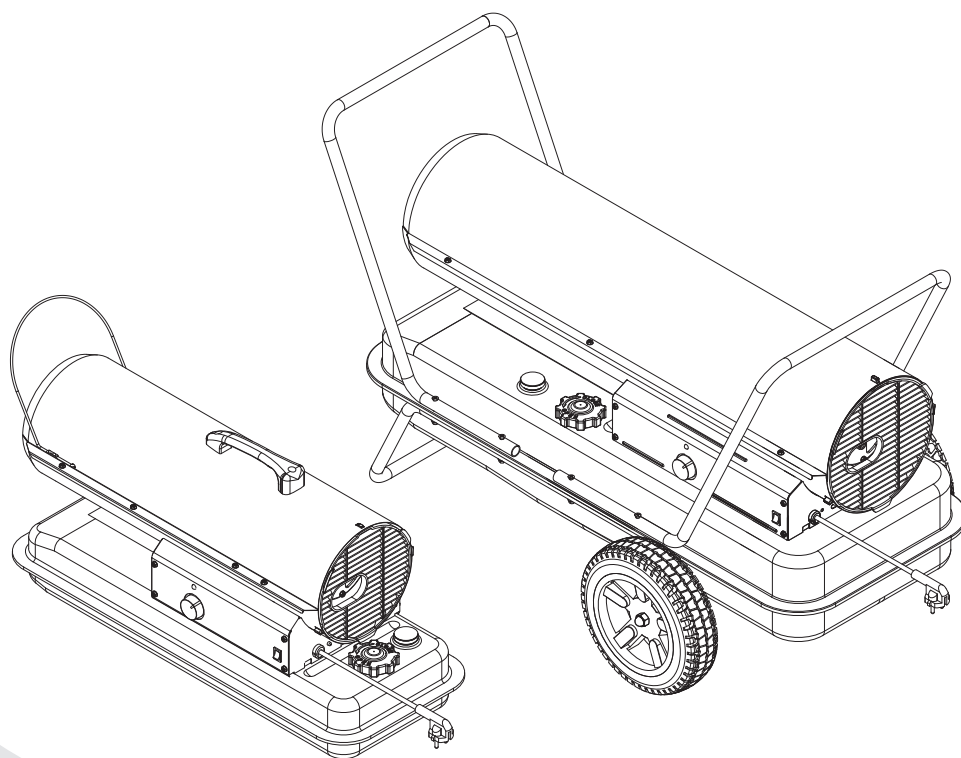


ПОРТАТИВНЫЙ НАГРЕВАТЕЛЬ
НА ЖИДКОМ ТОПЛИВЕ

KERONA®



МОДЕЛИ: P-2000E-T, P-3000E-T, P-5000E-T, P-6000E-T

РУКОВОДСТВО ПОЛЬЗОВАТЕЛЯ

Перед первым использованием нагревателя внимательно прочтите данное руководство пользователя. Данное руководство пользователя было разработано, чтобы обучить вас следующим действиям: как правильно собрать, обслуживать и хранить нагреватель, а самое главное – как безопасно и эффективно эксплуатировать данный нагреватель. Сохраните данное руководство пользователя для последующего использования.

НИКОГДА НЕ ОСТАВЛЯЙТЕ РАБОТАЮЩИЙ ОБОГРЕВАТЕЛЬ БЕЗ ПРИСМОТРА!

ОГЛАВЛЕНИЕ

1	ТЕХНИКА БЕЗОПАСНОСТИ.....	2
2	ВНЕШНИЙ ВИД НАГРЕВАТЕЛЯ.....	3
3	РАСПАКОВКА И СБОРКА.....	4
4	ТОПЛИВО.....	6
5	ТЕХНИЧЕСКИЕ ОСОБЕННОСТИ НАГРЕВАТЕЛЯ.....	7
6	ЗАПРАВКА ТОПЛИВОМ.....	8
7	ЭКСПЛУАТАЦИЯ НАГРЕВАТЕЛЯ.....	8
8	ДОЛГОВРЕМЕННОЕ ХРАНЕНИЕ НАГРЕВАТЕЛЯ.....	9
9	ТЕХНИЧЕСКОЕ ОБСЛУЖИВАНИЕ НАГРЕВАТЕЛЯ.....	10
10	ЗАМЕНА ПЛАВКОГО ПРЕДОХРАНИТЕЛЯ.....	14
11	ПОРЯДОК УСТРАНЕНИЯ НЕИСПРАВНОСТЕЙ.....	15
12	ЭЛЕКТРИЧЕСКАЯ СХЕМА.....	16
13	СПЕЦИФИКАЦИИ.....	16
14	СБОРОЧНЫЙ ЧЕРТЕЖ (Модели Р-2000Е-Т, Р-3000Е-Т, Р-5000Е-Т).....	17
15	СБОРОЧНЫЙ ЧЕРТЕЖ (Модель Р-6000Е-Т).....	18
16	СПЕЦИФИКАЦИЯ ДЕТАЛЕЙ (Модели Р-2000Е-Т, Р-3000Е-Т, Р-5000Е-Т).....	19
17	СПЕЦИФИКАЦИЯ ДЕТАЛЕЙ (Модель Р-6000Е-Т).....	21
18	СПЕЦИФИКАЦИИ ДЕТАЛЕЙ (Колеса и Ручки).....	23
	ГАРАНТИЙНЫЕ УСЛОВИЯ.....	24

1. ТЕХНИКА БЕЗОПАСНОСТИ

ОПАСНО!

Внимательно и полностью прочтите данное «Руководство для пользователя» перед сборкой, пуском или обслуживанием нагревателя. Неправильное использование данного нагревателя может привести к серьезным травмам или к смерти вследствие ожогов, пожара, взрыва, поражения электрическим током или отравления угарным газом.

ОСТОРОЖНО!

1. ОПАСНОСТЬ ОТРАВЛЕНИЯ УГАРНЫМ ГАЗОМ:

- Используйте данный нагреватель только в хорошо вентилируемых помещениях. Обеспечьте приток свежего наружного воздуха из расчета не менее 2 800 см³ на каждые 25 200 кКал/час номинальной мощности нагревателя.
- Люди, имеющие проблемы с дыхательной системой должны проконсультироваться у лечащего врача перед использованием нагревателя.
- Отравление угарным газом: Первые признаки отравления угарным газом (монооксидом углерода) напоминают симптомы гриппа - головная боль, головокружение и/или тошнота. Если у вас появились такие признаки, то, возможно, нагреватель работает неправильно. Немедленно впустите свежий воздух или покиньте помещение! Выполните обслуживание нагревателя. Некоторые люди более других чувствительны к угарному газу. Это беременные женщины, люди с болезнями сердца и легких, а также с малокровием, люди, находящиеся под воздействием алкоголя и люди, находящиеся на больших высотах над уровнем моря.
- Никогда не используйте данный нагреватель в жилых или спальнях помещениях.

2. ОПАСНОСТЬ ОЖОГОВ, ВЗРЫВА, ПОЖАРА:

- **НИКОГДА** не используйте в качестве топлива для данного нагревателя бензин, бензол, органические растворители, спирт, или любые другие подобные горючие вещества. В качестве топлива можно использовать только керосин (осветительный, авиационный) и дизельное топливо.
- **НИКОГДА** не заправляйте нагреватель топливом во время работы или до того, как он полностью остынет.
- **НИКОГДА** не заправляйте нагреватель топливом в жилом помещении. Делайте это только на открытом воздухе, снаружи помещения.
- Данный нагреватель **ОЧЕНЬ СИЛЬНО НАГРЕВАЕТСЯ** в процессе работы и остается **ОЧЕНЬ ГОРЯЧИМ** долгое время после останова. Размещайте нагреватель как можно дальше (не ближе 5 метров) от легковоспламеняющихся материалов и другого оборудования. **МИНИМАЛЬНЫЕ РАССТОЯНИЯ** до ближайших предметов: спереди 2,5 м, с остальных сторон 1,25 м. Не допускайте присутствия детей и животных возле работающего и остывающего нагревателя.
- **НИКОГДА** не блокируйте заднюю вентиляционную решетку, либо переднее выпускное отверстие какими либо предметами.
- **НИКОГДА** не подсоединяйте к нагревателю какие-либо рукава или воздуховоды для распределения или удаления воздуха.
- **НИКОГДА** не перемещайте, не перевозите, не обслуживайте работающий или еще не остывший нагреватель.
- **НИКОГДА** не перемещайте нагреватель, если в топливном баке находится топливо. Если нагреватель оборудован термостатом, то он может запуститься автоматически.
- **ВСЕГДА** устанавливайте нагреватель на ровной, твердой и устойчивой поверхности.
- Емкости с топливом должны находиться на расстоянии не менее 8 м от нагревателей, горелок, фонарей, портативных генераторов или других источников воспламенения. Все топливо должно храниться в соответствии с правилами техники безопасности.

3. ОПАСНОСТЬ ПОРАЖЕНИЯ ЭЛЕКТРИЧЕСКИМ ТОКОМ

- Подключайте нагреватель к источникам электропитания только с параметрами (напряжение и частота), указанными на фирменной табличке нагревателя.
- Подключайте нагреватель удлинителем только в заземленную розетку с тремя контактами.
- **ВСЕГДА** устанавливайте нагреватель так, чтобы на него не попадали брызги и капли воды, водяная пыль, дождь, ветер.
- **ВСЕГДА** отключайте нагреватель от сети, если он не работает.

2. ВНЕШНИЙ ВИД НАГРЕВАТЕЛЯ

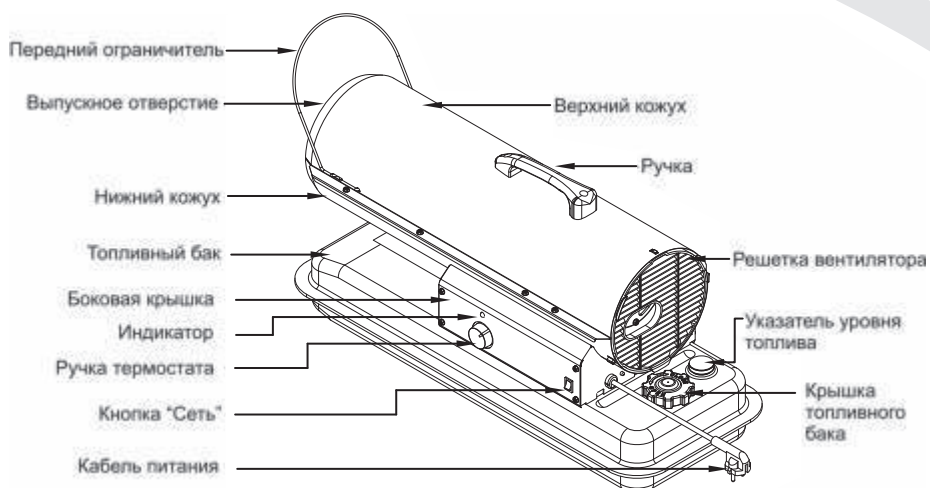


Рис. 1. P-2000E-T

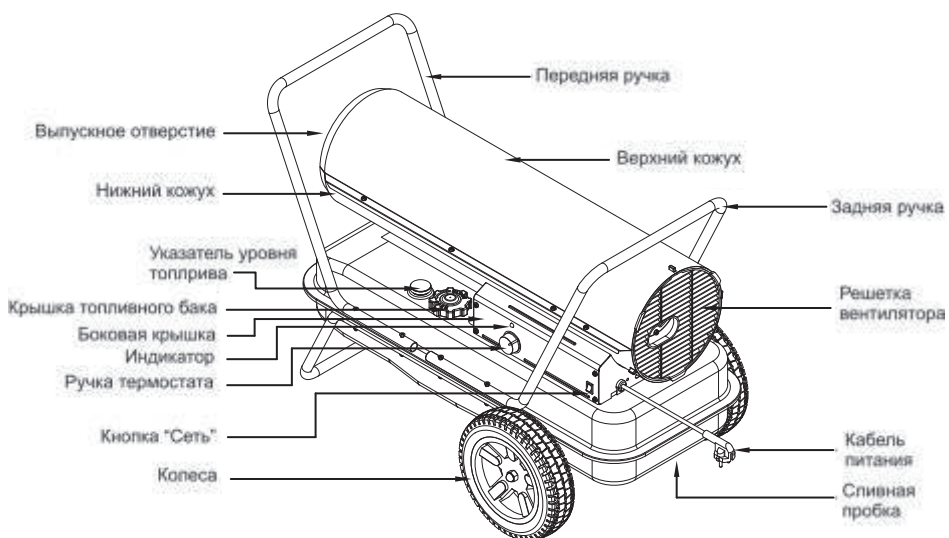


Рис. 2. P- 3000E-T, P-5000E-T

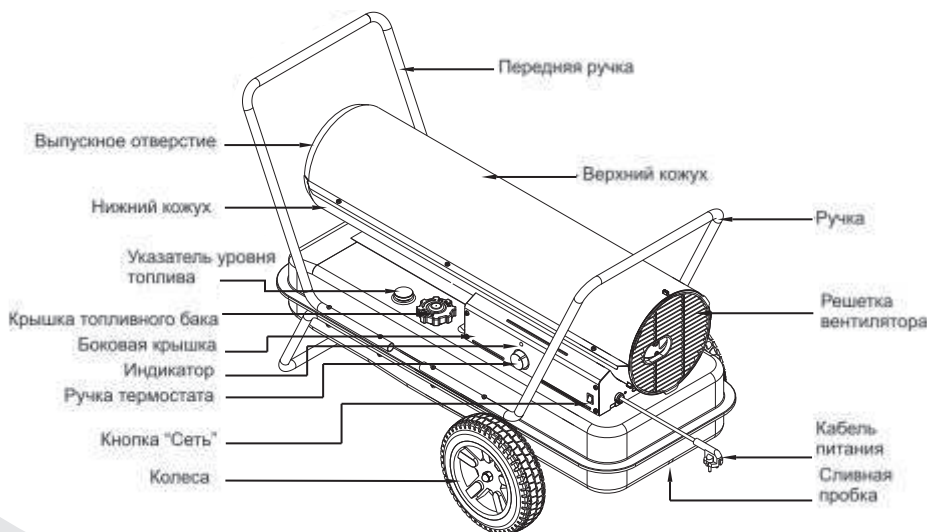


Рис. 3. P-6000E-T

3. РАСПАКОВКА И СБОРКА

3.1. РАСПАКОВКА: Вынуть нагреватель и все упаковочные материалы из коробки (Рис. 4 и 5).

Примечание: Сохраните транспортную коробку и все упаковочные материалы для дальнейшего хранения нагревателя.

	P- 2000E-T	P- 3000E-T	P-5000E-T, P-6000E-T
Колесная рама	Нет	Да	Да
Колеса	Нет	Да	Да
Колесная ось	Нет	Да	Да
Передняя ручка	Нет	Да	Да
Задняя ручка	Нет	Да	Да
Ручка	Да	Нет	Нет
Винты	Да	Нет	Нет
Винты и Гайки	Нет	Да	Да

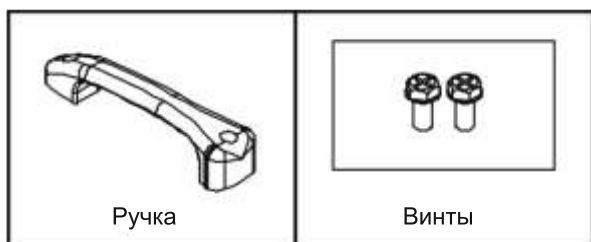
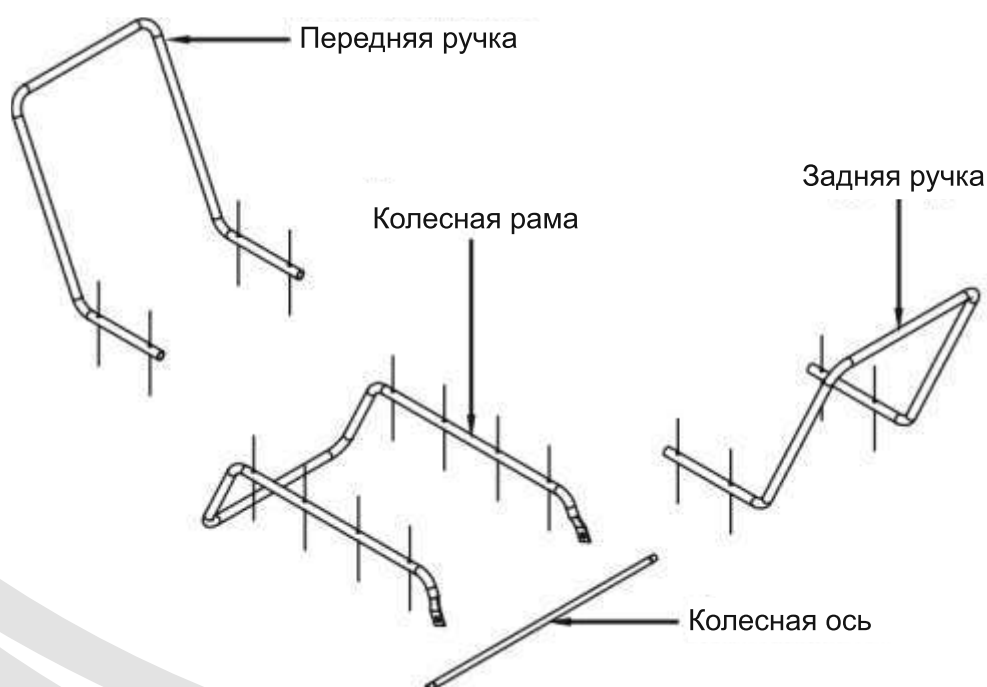


Рис. 4



Рис. 5



НИКОГДА НЕ ОСТАВЛЯЙТЕ РАБОТАЮЩИЙ ОБОГРЕВАТЕЛЬ БЕЗ ПРИСМОТРА!

3. РАСПАКОВКА И СБОРКА

3.2. СБОРКА:

- **А:** Только для модели P-2000E-T (Рис. 6)

Необходимые инструменты:

- Крестовая отвертка средних размеров

1. Установить и поднять передний ограничитель в направлении, указанном стрелкой, и проверить, что клиновидный изгиб ограничителя входит в щелевое отверстие верхнего кожуха в направлении выпускного отверстия нагревателя (выход горячего воздуха).

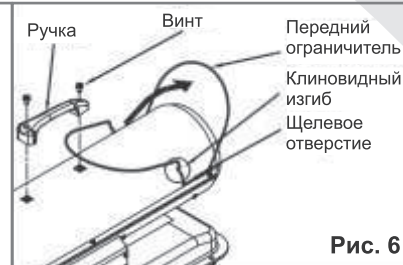


Рис. 6

2. Совместить 2 отверстия верхнего кожуха с двумя монтажными отверстиями в ручке (Рис.6)
3. Вставить в отверстия ручки винты, затянуть винты

- **Б:** Только для моделей P-3000E-T, P-5000E-T, P-6000E-T (Рис. 7)

Необходимые инструменты:

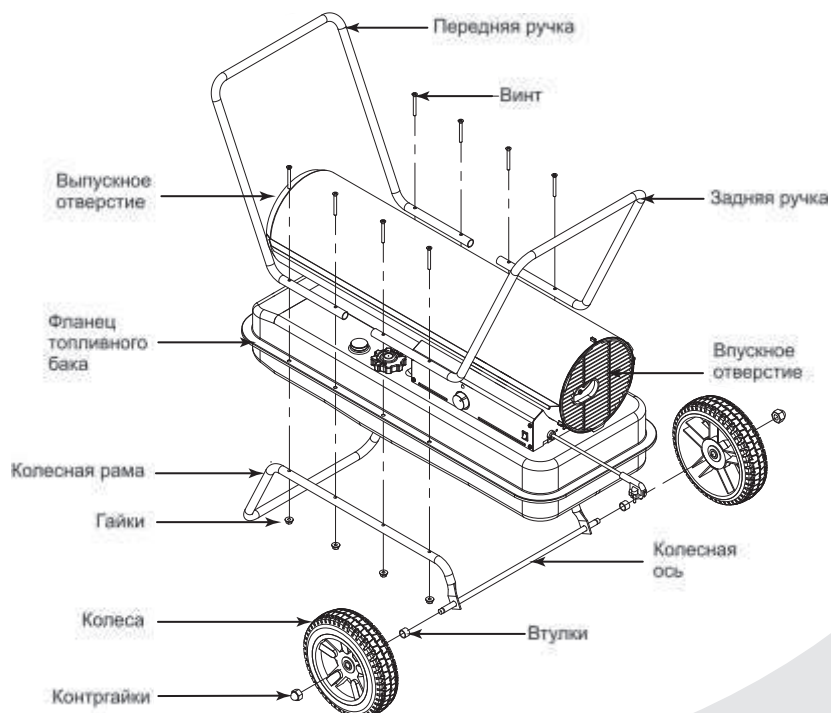
- Крестовая отвертка средних размеров;
- Торцевая головка $\frac{3}{4}$ дюйма или гаечный ключ соответствующего размера.

1. Вставить колесную ось в отверстия задней части колесной рамы
2. Установить последовательно на колесную ось: втулки, колеса, контргайки, надежно затянуть контргайки
3. Установить нагреватель на колесную раму. Совместить отверстия фланца топливного бака с отверстиями на колесной раме
4. Установить ручки на верхнюю часть фланца топливного бака. Вставить винты в отверстия ручек, фланца и колесной рамы (Рис. 7), навернуть на каждый винт гайку
5. После того, как все винты и гайки установлены, надежно затянуть гайки.

ОПАСНО!

ЗАПРЕЩЕНО эксплуатировать нагреватель без сборки и установки на колесную раму.

Рис. 7. Сборка ручек и колес



4. ТОПЛИВО

При эксплуатации нагревателя **КРАЙНЕ ВАЖНО** использовать керосин соответствующего качества. Для данного нагревателя используется только осветительный или авиационный керосин. Керосин специально очищается, чтобы практически полностью удалить из него различные примеси, включая серу, которая может выделять очень неприятный запах во время работы нагревателя. При отсутствии керосина, в качестве топлива можно использовать также легкое дизельное топливо. При этом нужно учитывать, что дизельное топливо сгорает не так чисто как керосин и выделяет при сгорании гораздо больше вредных веществ, поэтому необходимо обеспечить больший приток свежего воздуха при работе нагревателя.

КЕРОСИН СЛЕДУЕТ ХРАНИТЬ ТОЛЬКО В ЕМКОСТЯХ, КОТОРЫЕ ЧЕТКО ПРОМАРКИРОВАНЫ СЛОВOM «КЕРОСИН».

НИКОГДА не храните емкость с керосином в жилом помещении. Керосин должен храниться в хорошо проветриваемом месте вне жилого помещения.

НИКОГДА не используйте в качестве топлива для данного нагревателя бензин, бензол, спирт, бензиновые растворители, топливо для походных плиток, органические растворители, или любые другие горючие вещества. Это легкоиспаряющиеся вещества, которые могут быть причиной неконтролируемого горения, или даже привести к взрыву. В качестве топлива можно использовать только керосин либо дизельное топливо для автомобилей.

НИКОГДА не храните емкость с керосином под прямыми солнечными лучами или вблизи источника тепла.

НИКОГДА не используйте керосин, который хранился от одного сезона до другого. Керосин, теряет свои свойства с течением времени. **СТАРЫЙ КЕРОСИН НЕ ПОЛНОСТЬЮ СГОРАЕТ В НАГРЕВАТЕЛЕ.**

5. ТЕХНИЧЕСКИЕ ОСОБЕННОСТИ НАГРЕВАТЕЛЯ

ТОПЛИВНАЯ СИСТЕМА:

В данном нагревателе применена электровоздушная система подачи топлива в камеру сгорания. Под действием вентилятора воздух движется по воздухопроводу и проходит через форсунку горелки, заставляя топливо подниматься из бака по топливопроводу.

Распыленное топливо впрыскивается в камеру сгорания.

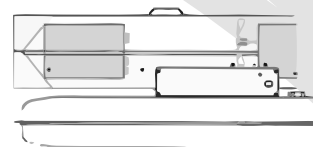


Рис. 8 Топливная система

НАДЕЖНАЯ СИСТЕМА ЗАЖИГАНИЯ:

Электронный воспламенитель (высоковольтная катушка поджига) подает напряжение на керамический разрядник. Электрическая искра поджигает топливовоздушную смесь, находящуюся в камере сгорания.

СИСТЕМА ПОДАЧИ ВОЗДУХА:

Двигатель, рассчитанный на тяжелые условия эксплуатации, вращает вентилятор, под действием которого воздух движется внутрь камеры сгорания и вокруг нее. Нагреваясь, он образует поток горячего воздуха на выходе нагревателя.

СИСТЕМА БЕЗОПАСНОСТИ:

1. ТЕРМОЗАЩИТА: Нагреватель оборудован датчиком предельно допустимой температуры, который отключает нагреватель в случае, если температура внутри нагревателя становится выше безопасного уровня. Как только температура понизится до температуры перезапуска, то можно будет снова включить нагреватель. Если датчик отключает нагреватель, то, возможно, требуется выполнить техобслуживание нагревателя в специализированном сервисном центре.

Модели:	Внутренняя температура отключения ($\pm 10^{\circ}\text{C}$)	Температура перезапуска ($\pm 10^{\circ}\text{C}$)
P- 2000E-T	80 $^{\circ}\text{C}$	50 $^{\circ}\text{C}$
P-3000E-T, P-5000E-T	110 $^{\circ}\text{C}$	90 $^{\circ}\text{C}$
P- 6000E-T	90 $^{\circ}\text{C}$	60 $^{\circ}\text{C}$

2. ЗАЩИТА ЭЛЕКТРООБОРУДОВАНИЯ: Электрооборудование нагревателя защищено предохранителем, установленным на блоке управления. Предохранитель защищает блок управления и другие электрические компоненты нагревателя. Если нагреватель не включается, то сначала проверьте, исправен ли предохранитель.

ТИП ПРЕДОХРАНИТЕЛЯ	Все модели	Переменный ток 250 В / 5 А
--------------------	------------	----------------------------

3. СИСТЕМА КОНТРОЛЯ ПЛАМЕНИ: В нагревателе установлен фотоэлемент контроля пламени, который выключит обогреватель, если пламя в камере сгорания погаснет.

6. ЗАПРАВКА ТОПЛИВОМ

НИКОГДА НЕ ПРОИЗВОДИТЕ ЗАПРАВКУ НАГРЕВАТЕЛЯ В ЖИЛОМ ПОМЕЩЕНИИ ИЛИ ВБЛИЗИ ОТКРЫТОГО ОГНЯ. НЕ ПЕРЕПОЛНЯЙТЕ ТОПЛИВНЫЙ БАК СВЕРХ УСТАНОВЛЕННОГО УРОВНЯ.

ВАЖНО ПРИ ПЕРВОМ ИСПОЛЬЗОВАНИИ:

При первом использовании нагревателя запускайте его только на открытом воздухе, так как в первые несколько минут работы нагревателя возможно выделение гари и копоти от сгорания масла и других смазочных материалов, попавших внутрь нагревателя при изготовлении.

ОПАСНО ДЛЯ ЖИЗНИ!

НИКОГДА НЕ ПРОИЗВОДИТЕ ЗАПРАВКУ ТОПЛИВОМ РАБОТАЮЩЕГО, НЕ ОСТЫВШЕГО, ЛИБО ВКЛЮЧЕННОГО В СЕТЬ НАГРЕВАТЕЛЯ.

7. ЭКСПЛУАТАЦИЯ НАГРЕВАТЕЛЯ

7.1 ВЕНТИЛЯЦИЯ

ОПАСНОСТЬ ОТРАВЛЕНИЯ УГАРНЫМ ГАЗОМ ЛИБО ПРОДУКТАМИ ГОРЕНИЯ! ИСПОЛЬЗУЙТЕ НАГРЕВАТЕЛЬ ТОЛЬКО В ХОРОШО ВЕНТИЛИРУЕМЫХ ПОМЕЩЕНИЯХ.

Обеспечьте достаточный приток свежего воздуха при работе нагревателя.

7.2 ЭКСПЛУАТАЦИЯ

ПУСК НАГРЕВАТЕЛЯ:

1. Залить топливо в топливный бак;
2. Завернуть крышку топливного бака;
3. Включить вилку кабеля нагревателя в трехконтактную заземленную розетку удлинителя. Удлинитель должен быть не менее 2 м длиной. Требования к диаметру кабеля удлинителя:
 - длиной от 2-х до 3-х метров - не менее 1,1 мм.
 - длиной от 3-х до 30-ти метров - не менее 1,4 мм.
 - длиной от 30-ти до 50-ти метров - не менее 1,7 мм.
4. Повернуть ручку термостата, чтобы установить требуемую температуру (от +5°C до +45°C), включить кнопку «Сеть» (положение ВКЛ), загорится индикатор питания, нагреватель запустится. Если нагреватель не запускается, установить ручкой термостата более высокую температуру пуска нагревателя, выключить кнопку «Сеть» (положение ВЫКЛ), затем снова включить ее (положение ВКЛ – Рис. 8). Если пуска не произошло, обратитесь к Разделу 11 «Порядок устранения неисправностей», Стр. 15.



ПРИМЕЧАНИЕ

Электрооборудование нагревателя защищено предохранителем, установленным на блоке управления. Если нагреватель не включается, то сначала проверьте, исправен ли предохранитель, при необходимости замените предохранитель. Проверьте источник электропитания, соответствует ли он параметрам напряжения и частоты нагревателя.

ВЫКЛЮЧЕНИЕ НАГРЕВАТЕЛЯ:

1. Выключить нагреватель (положение переключателя ВЫКЛ), вынуть вилку из розетки.

ПОВТОРНЫЙ ПУСК НАГРЕВАТЕЛЯ:

1. Подождать 10 секунд после останова нагревателя;
2. Повторить действия раздела ПУСК НАГРЕВАТЕЛЯ

НИКОГДА НЕ ОСТАВЛЯЙТЕ РАБОТАЮЩИЙ ОБОГРЕВАТЕЛЬ БЕЗ ПРИСМОТРА!

8. ДОЛГОВРЕМЕННОЕ ХРАНЕНИЕ НАГРЕВАТЕЛЯ

1. Для модели P-2000E-T: открыть крышку топливного бака, слить топливо из топливного бака;
2. Для моделей P-3000E-T, P-5000E-T, P-6000E-T: отвернуть сливную пробку в задней нижней части топливного бака головкой $\frac{3}{4}$ дюйма или ключом, слить топливо из топливного бака (Рис. 9).

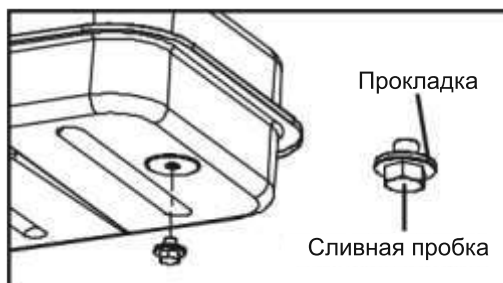


Рис. 9. Сливная пробка топливного бака

3. Залить в топливный бак небольшое количество керосина, промыть бак, полностью слить промывочный керосин из топливного бака. НИКОГДА не смешивайте для промывки керосин с водой. Вода может быть причиной образования ржавчины внутри топливного бака.
4. Для модели P-2000E-T: установить на место крышку топливного бака. Утилизировать старое и грязное топливо в соответствии с требованиями местного законодательства. Не выливайте топливо в неполюженных местах, это загрязняет окружающую среду и ваши дети и внуки не скажут вам спасибо за это. Подумайте об этом.
5. Только для моделей P-3000E-T, P-5000E-T, P-6000E-T: установить на место сливную пробку, плотно завернуть пробку головкой $\frac{3}{4}$ или ключом.
6. Поместить нагреватель в транспортную коробку с упаковочными материалами, хранить нагреватель в хорошо проветриваемом помещении. В помещении не должно быть пыли и паров жидкостей, вызывающих коррозию.
7. Данное руководство пользователя должно всегда храниться вместе с нагревателем.

ВАЖНО!	Не рекомендуется использовать в качестве топлива керосин, который хранился долгое время, особенно в летние месяцы, так как такой керосин утрачивает часть своих свойств и может повредить форсунку нагревателя.
ВАЖНО!	Перед тем, как завернуть сливную пробку, убедитесь, что прокладка пробки находится на месте. Пробка без прокладки устанавливается не герметично, в этом случае топливный бак будет протекать.

9. ТЕХНИЧЕСКОЕ ОБСЛУЖИВАНИЕ НАГРЕВАТЕЛЯ

ВНИМАНИЕ!

Перед тем, как выполнять любое техническое обслуживание нагревателя, отключите его от источника электропитания и дайте нагревателю остыть.

ПРИМЕЧАНИЕ:

Для ремонта и техобслуживания используйте только оригинальные запасные части и расходные материалы. Использование неоригинальных частей лишает вас права на гарантийный ремонт и может привести к поломке оборудования.

1. ТОПЛИВНЫЙ БАК

Промывать топливный бак после каждых 200 часов эксплуатации или при необходимости, например, при долговременном хранении (Раздел 8, стр. 9).

2. ВХОДНОЙ ВОЗДУШНЫЙ ФИЛЬТР

Промыть в мыльном растворе и просушить после каждых 500 часов эксплуатации или при необходимости (Рис. 10).

- Отвернуть винты с каждой стороны нагревателя крестовой отверткой
- Поднять верхний кожух
- Снять решетку вентилятора
- Промыть или заменить входной воздушный фильтр
- Собрать в обратном порядке

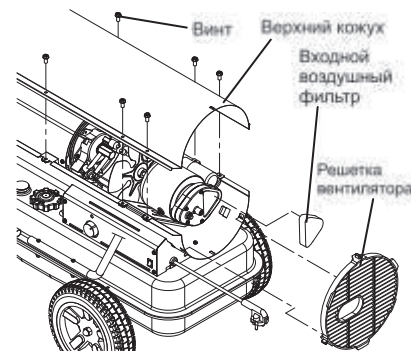


Рис. 10
Входной воздушный фильтр

3. ВЫХОДНОЙ ВОЗДУШНЫЙ ФИЛЬТР

Заменить после каждых 500 часов эксплуатации или один раз в год.

- Отвернуть винты крышки выходного фильтра крестовой отверткой
- Снять крышку фильтра
- Заменить выходной фильтр и фильтр тонкой очистки
- Установить на место крышку фильтра
- Установить на место решетку вентилятора и верхний кожух

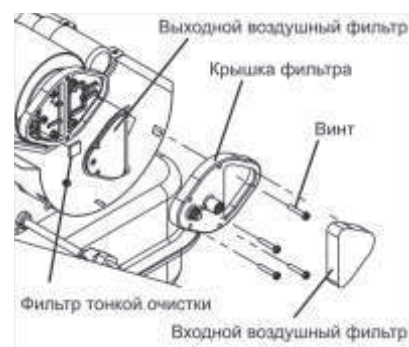


Рис. 11
Выходной воздушный фильтр

4. ВЕНТИЛЯТОР

Очищать от пыли и грязи каждый сезон или при необходимости.

- Снять верхний кожух, как описано выше
- Шестигранником М6 ослабить винт, крепящий крыльчатку на вале вентилятора
- Снять крыльчатку с вала
- Очистить крыльчатку ветошью, смоченной в керосине или растворителе
- Тщательно просушить крыльчатку
- Установить крыльчатку на вал. Выровнять торец втулки крыльчатки с торцом вала вентилятора
- Установить крепежный винт на лыску вала, затянуть винт с усилием 4.5-5.6 Н•м
- Установить на место кожух нагревателя



Рис. 12. Вентилятор

9. ТЕХНИЧЕСКОЕ ОБСЛУЖИВАНИЕ НАГРЕВАТЕЛЯ

5. ФОРСУНКА

Очищать форсунку от нагара при необходимости

Для моделей P-2000E-T, P-3000E-T, P-5000E-T (Рис. 13)

- Снять верхний кожух (Рис. 10)
- Снять крыльчатку вентилятора (Рис. 10)
- Отсоединить воздухопровод и топливопровод от штуцера форсунки
- Отсоединить провод воспламенителя от свечи зажигания
- Отсоединить свечу зажигания от штуцера форсунки крестовой отверткой
- Повернуть штуцер форсунки против часовой стрелки на 40°, потянуть на себя, извлечь штуцер из головки горелки
- Аккуратно зажать штуцер в тиски, осторожно извлечь форсунку из штуцера торцевым ключом 5/8 дюйма
- Продуть сжатым воздухом головку форсунки, чтобы удалить грязь и нагар
- Установить форсунку в штуцер, подтянуть пальцами
- Завернуть форсунку ключом на 1/3 оборота с усилием 4,5 – 5 Н•м
- Установить штуцер форсунки в головку горелки
- Установить свечу зажигания, провод воспламенителя, воздухопровод, топливопровод, крыльчатку вентилятора, верхний кожух в обратном порядке

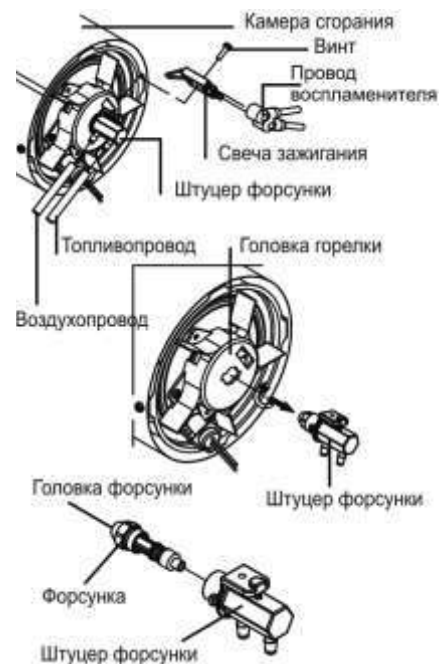


Рис. 13
Замена форсунки

Для модели P-6000E-T (Рис. 14)

- Снять верхний кожух (Рис. 10)
- Снять крыльчатку вентилятора (Рис. 10)
- Отсоединить воздухопровод и топливопровод от штуцера форсунки
- Отсоединить провода воспламенителя от свечи зажигания
- Отсоединить свечу зажигания от штуцера форсунки крестовой отверткой
- Повернуть штуцер форсунки против часовой стрелки на 45°, потянуть на себя, извлечь штуцер из головки горелки
- Аккуратно зажать штуцер в тиски, осторожно извлечь форсунку из штуцера торцевым ключом 5/8 дюйма
- Продуть сжатым воздухом головку форсунки, чтобы удалить грязь и нагар
- Установить форсунку в штуцер, подтянуть пальцами
- Завернуть форсунку ключом на 1/3 оборота с усилием 4,5 – 5 Н•м
- Установить штуцер форсунки в головку горелки
- Установить свечу зажигания, провода воспламенителя, воздухопровод, топливопровод, крыльчатку вентилятора, верхний кожух в обратном порядке



Рис. 14
Замена форсунки

9. ТЕХНИЧЕСКОЕ ОБСЛУЖИВАНИЕ НАГРЕВАТЕЛЯ

5. СВЕЧА ЗАЖИГАНИЯ

Очищать и регулировать зазор через каждые 600 часов эксплуатации или заменять свечу зажигания при необходимости

Для моделей P-2000E-T, P-3000E-T, P-5000E-T (Рис. 15)

- Снять верхний кожух (Рис. 10)
 - Снять вентилятор (Рис. 10)
 - Отсоединить провода воспламенителя от свечи зажигания
 - Отсоединить свечу зажигания от штуцера форсунки крестовой отверткой
 - Очистить электроды свечи зажигания от нагара, отрегулировать зазор между электродами. Величина зазора 3,5 мм
- Установить свечу зажигания, провода воспламенителя, вентилятор и верхний кожух в обратном порядке

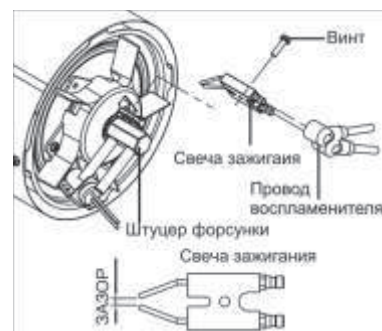


Рис. 15
Регулировка зазора электродов

Для модели P-6000E-T (Рис. 16)

- Снять верхний кожух (Рис. 10)
 - Снять вентилятор (Рис. 10)
 - Отсоединить провода воспламенителя от штуцера форсунки
 - Отсоединить свечу зажигания от штуцера форсунки крестовой отверткой
 - Очистить электроды свечи зажигания от нагара, отрегулировать зазор между электродами. Величина зазора 3,5 мм
- Установить свечу зажигания, провода воспламенителя, вентилятор и верхний кожух в обратном порядке



Рис. 16
Регулировка зазора электродов

7. ФОТОЭЛЕМЕНТ

Очищать линзу фотоэлемента раз в год или при необходимости

- Снять верхний кожух (Рис. 10)
- Снять вентилятор (Рис. 10)
- Извлечь линзу фотоэлемента из скобки
- Протереть линзу ватным тампоном

Замена линзы фотоэлемента:

- Отвернуть винты боковой крышки крестовой отверткой
- Отсоединить провода от кнопки «Сеть», снять боковую крышку
- Отсоединить провода от блока управления, снять фотоэлемент
- Установить новый фотоэлемент, подсоединить провода к блоку управления
- Подсоединить провода к кнопке «Сеть», установить боковую крышку, вентилятор и верхний кожух в обратном порядке

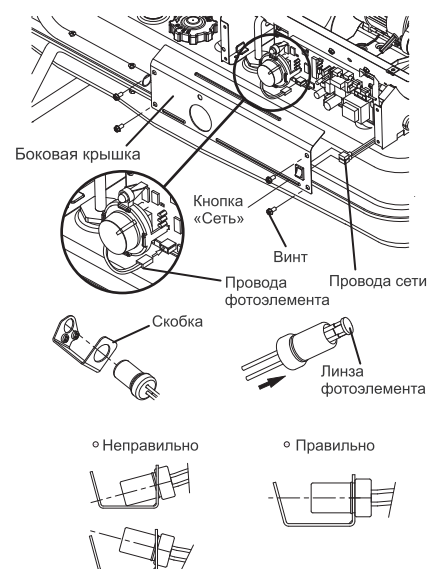


Рис. 17
Замена фотоэлемента

9. ТЕХНИЧЕСКОЕ ОБСЛУЖИВАНИЕ НАГРЕВАТЕЛЯ

8. ТОПЛИВНЫЙ ФИЛЬТР

Очищать или заменять топливный фильтр 2 раза в течение отопительного сезона или при необходимости

- Отвернуть винты боковой крышки крестовой отверткой
- Отсоединить провода от кнопки «Сеть», снять боковую крышку
- Отсоединить топливопровод от трубки топливного фильтра
- Повернуть топливный фильтр на 90° против часовой стрелки, потянуть и извлечь топливный фильтр (только для модели P-2000E-T)
- Повернуть топливный фильтр на 90° по часовой стрелке, потянуть и извлечь топливный фильтр (только для моделей P-3000E-T, P-5000E-T, P-6000E-T)
- Промыть топливный фильтр чистым топливом, установить фильтр в топливный бак
- Подсоединить топливопровод к трубке топливного фильтра, подсоединить провода к кнопке «Сеть», установить боковую крышку в обратном порядке

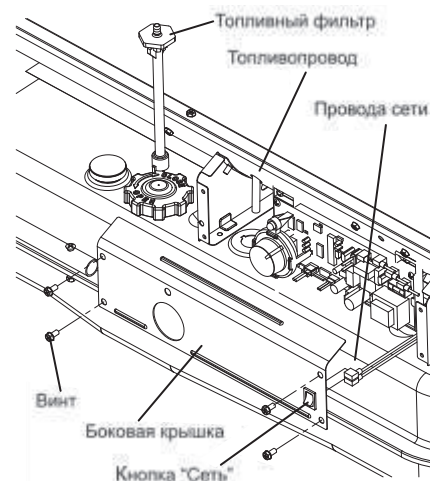


Рис. 18
Замена топливного фильтра

9. РЕГУЛИРОВКА ДАВЛЕНИЯ НАСОСА

- Отсоединить заглушку манометра от крышки фильтра
- Установить вспомогательный манометр
- Запустить нагреватель (Раздел 7, Стр. 8)
- Подождать, пока двигатель полностью наберет обороты
- Отрегулировать давление шлицевой отверткой. Повернуть предохранительный клапан по часовой стрелке, чтобы увеличить давление, или против часовой стрелки, чтобы уменьшить давление
- Выключить нагреватель (Раздел 7, Стр. 8)

Модель	Давление насоса
P-2000E-T	21 кПа (3 psi)
P-3000E-T	28 кПа (4 psi)
P-5000E-T	35 кПа (5 psi)
P-6000E-T	52 кПа (7,5 psi)



Рис. 19
Регулировка давления насоса

ПРИМЕЧАНИЕ:

Для ремонта и техобслуживания используйте только оригинальные запасные части и расходные материалы. Использование неоригинальных частей лишает вас права на гарантийный ремонт и может привести к поломке оборудования.

10. ЗАМЕНА ПЛАВКОГО ПРЕДОХРАНИТЕЛЯ

ПРИМЕЧАНИЕ:

Нагреватель защищен плавким предохранителем. Если нагреватель не запускается, не торопитесь возвращать его продавцу. Прежде всего, проверьте и, в случае необходимости, замените плавкий предохранитель.

ПРЕДУПРЕЖДЕНИЕ:

Опасность поражения электрическим током! Перед тем, как проверять предохранитель, отключите кабель нагревателя от сети электропитания!

ПРИМЕЧАНИЕ:

Опасность возгорания! Чтобы избежать возгорания блока управления нагревателя, заменяйте плавкий предохранитель только предохранителем с такой же токовой нагрузкой!

ПОРЯДОК ЗАМЕНЫ ПЛАВКОГО ПРЕДОХРАНИТЕЛЯ (Рис. 20):

1. Отключить нагреватель от сети электропитания
2. Отвернуть винты боковой крышки крестовой отверткой
3. Отсоединить провода от кнопки «Сеть»
4. Извлечь предохранитель из гнезда предохранителя
5. Заменить неисправный предохранитель запасным предохранителем
6. Подсоединить провода к кнопке «Сеть»
7. Установить на место боковую крышку

ТИП ПРЕДОХРАНИТЕЛЯ	Все модели	Переменный ток 250 В / 5 А
--------------------	------------	----------------------------

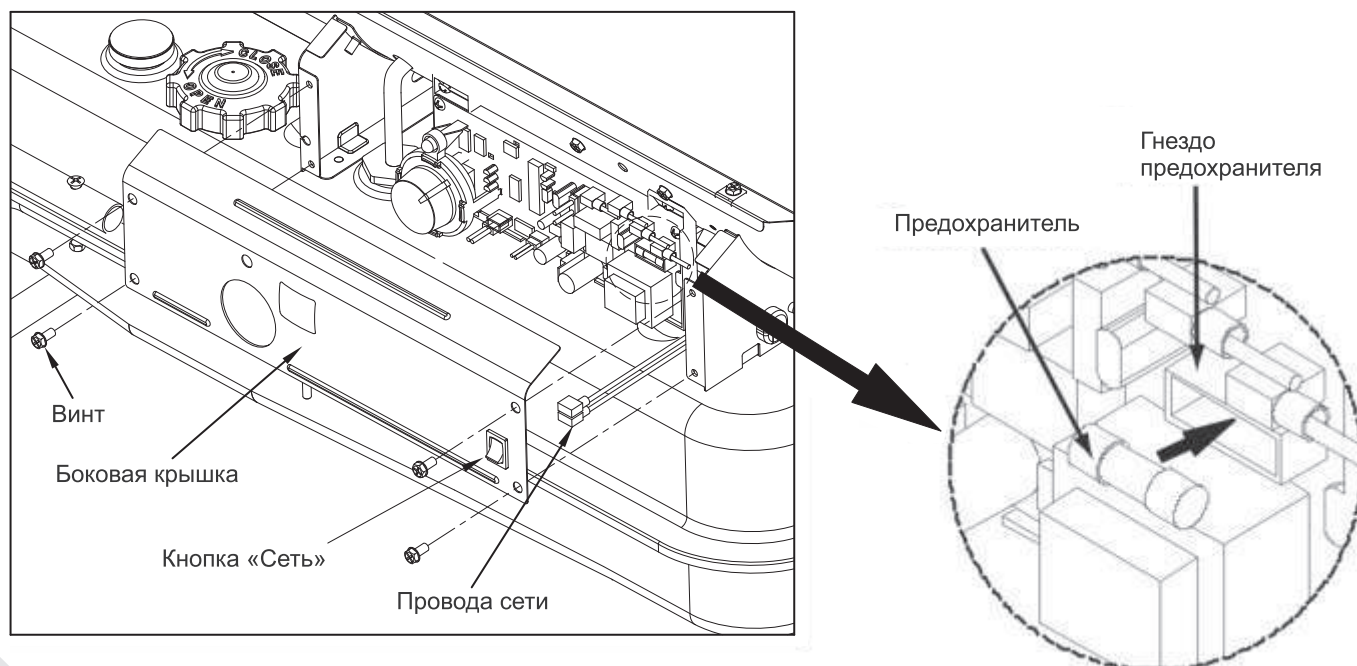


Рис. 20 Замена предохранителя

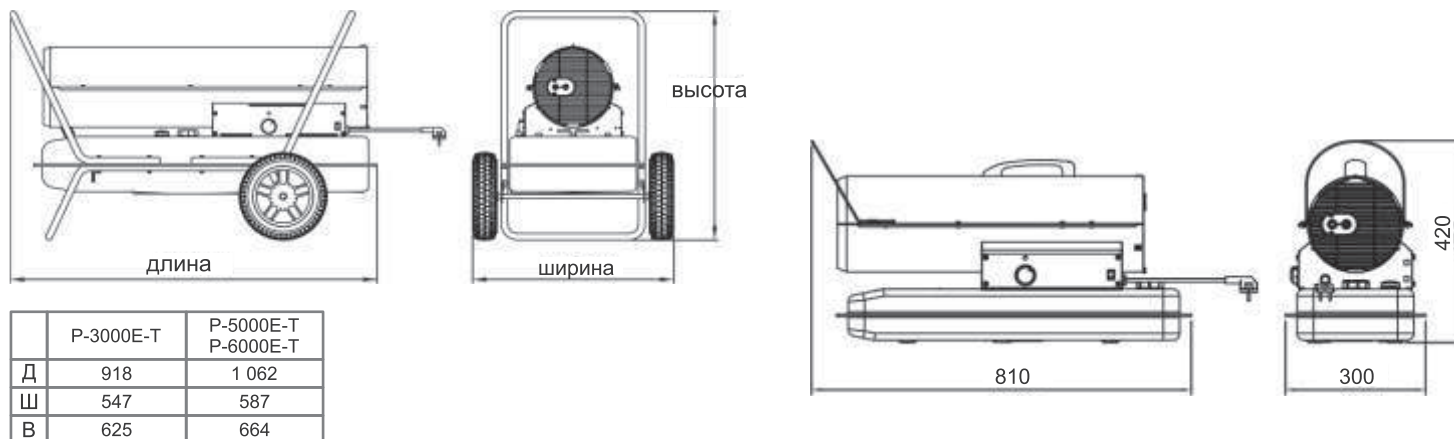
11. ПОРЯДОК УСТРАНЕНИЯ НЕИСПРАВНОСТЕЙ

НЕИСПРАВНОСТЬ	ВОЗМОЖНАЯ ПРИЧИНА	СПОСОБЫ УСТРАНЕНИЯ (В скобках - номера страниц)
<p>Нагреватель запускается, но через непродолжительное время отключается.</p> <p>Индикатор мигает</p>	<ol style="list-style-type: none"> 1. Неправильное давление насоса 2. Загрязнен входной, выходной воздушные фильтры или фильтр тонкой очистки. 3. Загрязнен топливный фильтр. 4. Загрязнена форсунка. 5. Загрязнен фотоэлемент 6. Фотоэлемент установлен неправильно и не реагирует на пламя 7. Ослабло соединение между фотоэлементом и блоком управления 8. Фотоэлемент неисправен 	<ol style="list-style-type: none"> 1. Отрегулировать давление насоса (13) 2. Очистить / Заменить фильтры (10, 13). 3. Очистить топливный фильтр (13) 4. Очистить / Заменить форсунку (11) 5. Очистить линзу фотоэлемента (12) 6. Проверить правильность установки фотоэлемента (12) 7. Проверить надежность контактов 8. Заменить фотоэлемент (12)
<p>Нагреватель не запускается, но двигатель работает непродолжительное время.</p> <p>Индикатор мигает</p>	<ol style="list-style-type: none"> 1. Нет топлива в баке 2. Неправильное давление насоса 3. Нагар на электродах свечи зажигания и/или неправильный зазор между электродами свечи 4. Загрязнен топливный фильтр. 5. Загрязнена форсунка 6. В топливе присутствует вода. 7. Плохой контакт между воспламенителем и блоком управления 8. Провода зажигания не подсоединены к свече зажигания 	<ol style="list-style-type: none"> 1. Залить топливо 2. Отрегулировать давление насоса (13) 3. Проверить свечу зажигания (12) 4. Очистить / Заменить топливный фильтр (13) 5. Очистить / Заменить форсунку (11) 6. Промыть топливный бак керосином и просушить (10) 7. Проверить электрические соединения (См. Электрическая схема, Стр. 16) 8. Подсоединить провода зажигания к свече зажигания (12)
<p>Вентилятор не включается при запуске нагревателя</p> <p>Индикатор горит или мигает</p>	<ol style="list-style-type: none"> 1. На термостате установлена слишком низкая температура 2. Нарушен контакт между двигателем вентилятора и блоком управления 3. Датчик температуры отсоединен или неисправен 4. Переключатель термостата неисправен 	<ol style="list-style-type: none"> 1. Установить ручкой термостата более высокую температуру 2. Проверить электрические соединения (См. Электрическая схема, Стр. 16) 3. Проверить / Заменить датчик температуры (См. Электрическая схема, Стр. 16) 4. Заменить переключатель термостата (См. Электрическая схема, Стр. 16)
<p>Нагреватель не запускается</p> <p>Индикатор не горит</p>	<ol style="list-style-type: none"> 1. Сработал датчик термозащиты 2. Нет электропитания 3. Перегорел предохранитель 4. Плохой контакт между датчиком термозащиты и блоком управления 	<ol style="list-style-type: none"> 1. Выключить нагреватель, дать остыть (примерно 10 минут) 2. Проверить, что кабель нагревателя и кабель удлинителя подключены к сети электропитания 3. Заменить предохранитель (16) 4. Проверить электрические соединения (См. Электрическая схема, Стр. 16)

12. ЭЛЕКТРИЧЕСКАЯ СХЕМА



13. СПЕЦИФИКАЦИИ



Модель:	P-2000E-T	P-3000E-T	P-5000E-T	P-6000E-T
Мощность, Вт	16 500	29 000	41 000	63 000
Расход топлива л/ч	1,7	3,0	4,2	5,2
Емкость бака, л	19	38	49	49
Давление насоса, кПа (psi)	21 (3)	28 (4)	35 (5)	52 (7,5)
Напряжение / Частота	220В/50Гц	220В/50Гц	220В/50Гц	220В/50Гц
Потребляемый ток, А	0,6	0,8	0,9	1,2
Число фаз	1	1	1	1
Размеры (Д*Ш*В), мм	810x300x420	918x547x625	1 062 x 587 x 664	1 062 x 587 x 664
Вес, кг	12	24	27	28

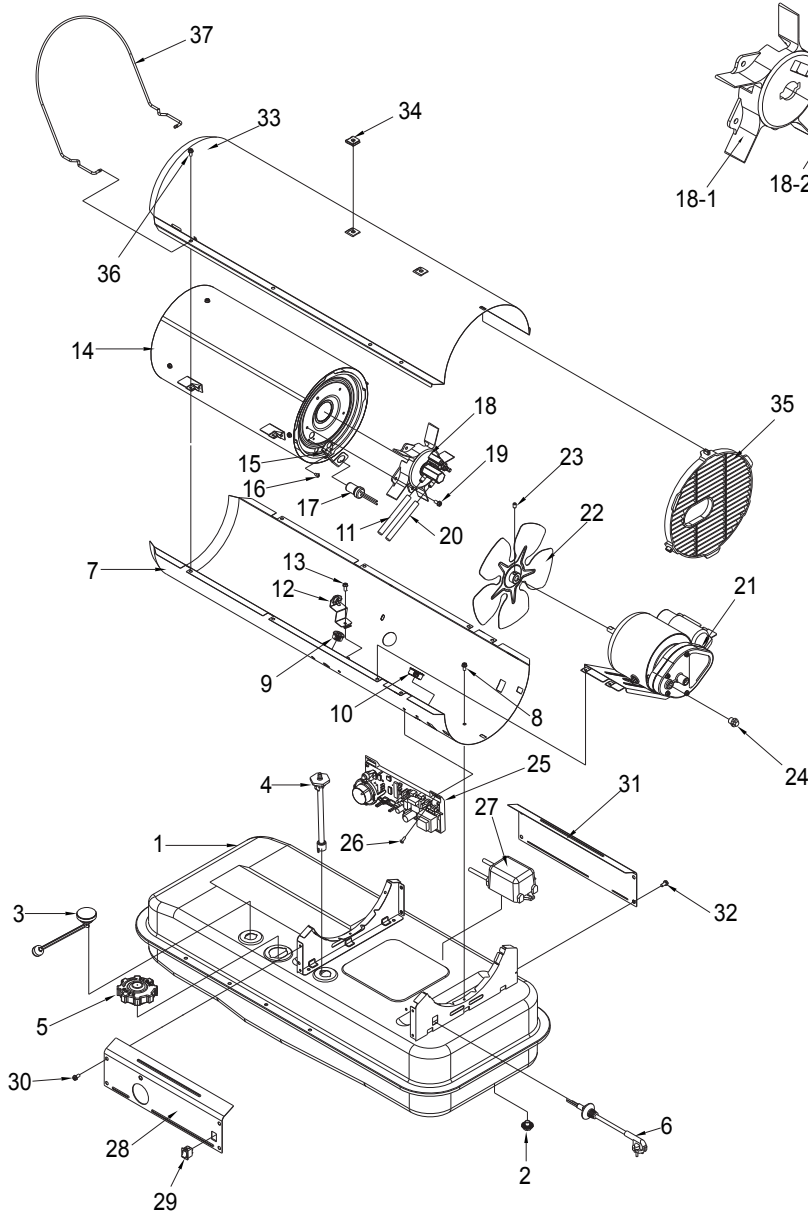
НИКОГДА НЕ ОСТАВЛЯЙТЕ РАБОТАЮЩИЙ ОБОГРЕВАТЕЛЬ БЕЗ ПРИСМОТРА!

14. СБОРОЧНЫЙ ЧЕРТЕЖ (Модели Р-2000Е-Т, Р-3000Е-Т, Р-5000Е-Т)

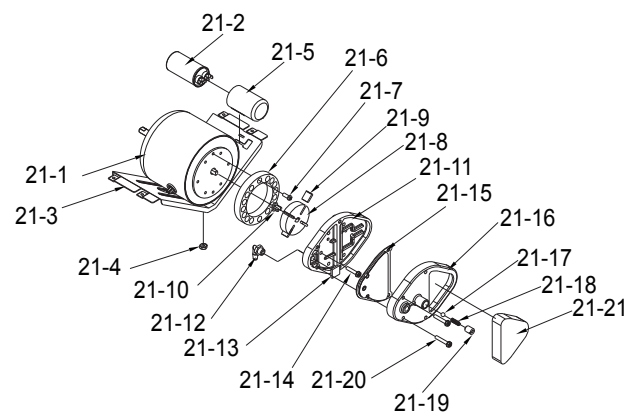
ПРИМЕЧАНИЕ:

При заказе деталей указывайте номер модели и номер детали по списку

ГОЛОВКА ГОРЕЛКИ



ДВИГАТЕЛЬ И НАСОС



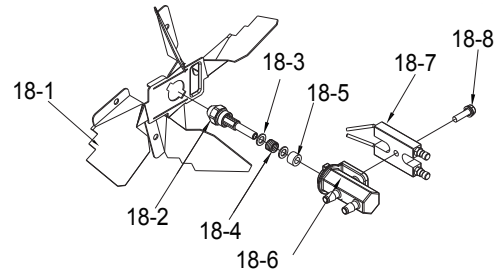
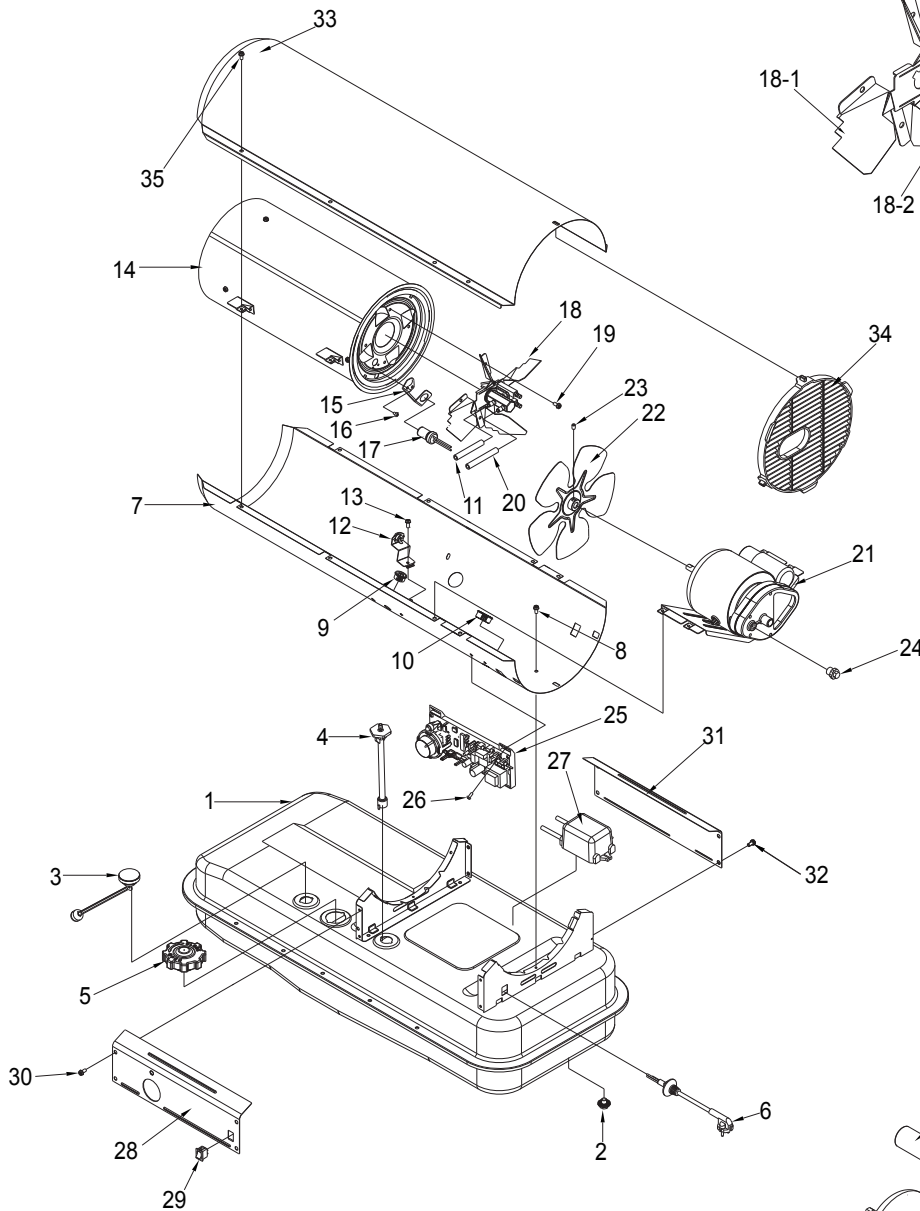
НИКОГДА НЕ ОСТАВЛЯЙТЕ РАБОТАЮЩИЙ ОБОГРЕВАТЕЛЬ БЕЗ ПРИСМОТРА!

15. СБОРОЧНЫЙ ЧЕРТЕЖ (Модель Р-6000Е-Т)

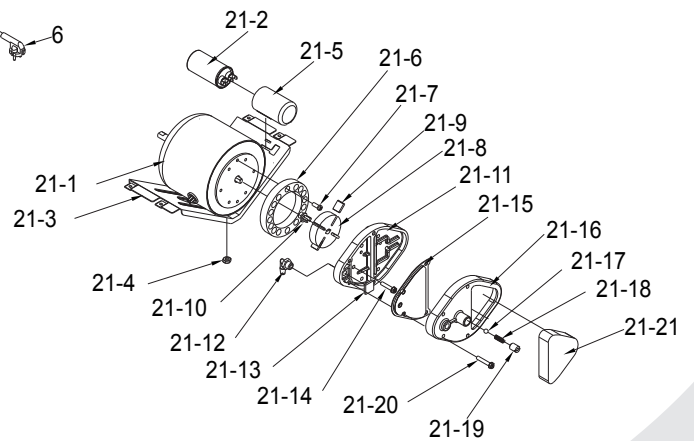
ПРИМЕЧАНИЕ:

При заказе деталей указывайте номер модели и номер детали по списку

ГОЛОВКА ГОРЕЛКИ



ДВИГАТЕЛЬ И НАСОС



НИКОГДА НЕ ОСТАВЛЯЙТЕ РАБОТАЮЩИЙ ОБОГРЕВАТЕЛЬ БЕЗ ПРИСМОТРА!

16. СПЕЦИФИКАЦИЯ ДЕТАЛЕЙ (Модели Р-2000Е-Т, Р-3000Е-Т, Р-5000Е-Т)

№	НАЗВАНИЕ	Номер детали			Кол-во
		Р-2000Е-Т	Р-3000Е-Т	Р-5000Е-Т	
1	Топливный бак	2151-0047-01	2151-0048-01	2151-0049-01	1
2	Сливная пробка	-	4329-0072-00	4329-0072-00	1
3	Указатель уровня топлива	2156-0005-00	2156-0001-00	2156-0001-00	1
4	Топливный фильтр	2155-0005-00	2155-0001-00	2155-0001-00	1
5	Крышка топливного бака	2151-0041-00	2151-0041-00	2151-0041-00	1
6	Кабель питания	3980-0099-00	3980-0099-00	3980-0099-00	1
7	Нижний кожух	3111-0501-05	3111-0506-05	3111-0508-05	1
8	Винт фланца	4319-0015-00	4319-0015-00	4319-0015-00	4
9	Уплотняющая втулка (S)	3231-0120-00	3231-0120-00	3231-0120-00	1
10	Уплотняющая втулка (L)	3231-0121-00	3231-0121-00	3231-0121-00	1
11	Воздухопровод	3341-0035-00	3341-0036-00	3341-0038-00	1
12	Датчик термозащиты	2153-0022-00	2153-0023-00	2153-0023-00	1
13	Винт фланца	4319-0015-00	4319-0015-00	4319-0015-00	1
14	Камера сгорания	2152-0293-00	2152-0294-00	2152-0295-00	1
15	Скобка фотоэлемента	3131-0159-00	3131-0159-00	3131-0159-00	1
16	Винт-ВН1	4311-0068-00	4311-0068-00	4311-0068-00	2
17	Фотоэлемент	2153-0002-00	2153-0002-00	2153-0002-00	1
18	Головка горелки в сборе	2152-0121-00	2152-00306-00	2152-0123-00	1
18-1	Головка горелки	3531-0026-00	3531-0025-00	3531-0024-00	1
18-2	Форсунка	2152-0063-00	2152-0305-00	2152-0011-00	1
18-3	Уплотнительная шайба	4349-0016-00	4349-0016-00	4349-0016-00	2
18-4	Уплотнительная пружина	3431-0010-00	3431-0010-00	3431-0010-00	1
18-5	Уплотнительная втулка	3311-0002-00	3311-0002-00	3311-0002-00	1
18-6	Штуцер форсунки	3231-0178-00	3231-0179-00	3231-0179-00	1
18-7	Свеча зажигания	3631-0009-00	3651-0012-00	3651-0012-00	1
18-8	Соединительный винт свечи	4329-0079-00	4329-0079-00	4329-0079-00	1
19	Винт фланца	4319-0015-00	4319-0015-00	4319-0015-00	3
20	Топливопровод	3341-0034-00	3341-0032-00	3341-0032-00	1
21	Двигатель и насос в сборе	2152-0143-00	2152-0144-00	2152-0144-00	1
21-1	Двигатель	3970-0216-00	3970-0217-00	3970-0217-00	1
21-2	Конденсатор	3820-0261-00	3820-0218-00	3820-0218-00	1
21-3	Кронштейн двигатель	3111-0440-00	3111-0439-00	3111-0439-00	1
21-4	Гайка	4331-0022-00	4331-0022-00	4331-0022-00	2

16. СПЕЦИФИКАЦИЯ ДЕТАЛЕЙ (Модели P-2000E-T, P-3000E-T, P-5000E-T)

№	НАЗВАНИЕ	Номер детали			Кол-во
		P-2000E-T	P-3000E-T	P-5000E-T	
21-5	Обойма конденсатора	-	3231-0182-00	3231-0182-00	1
21-6	Корпус насоса	3541-0022-00	3541-0022-00	3541-0022-00	1
21-7	Специальный винт ВН	4321-0198-00	4321-0198-00	4321-0198-00	2
21-8	Ротор	3451-0008-00	3451-0008-00	3451-0008-00	1
21-9	Лопасть	3451-0009-00	3451-0009-00	3451-0009-00	4
21-10	Вставка	3231-0052-00	3231-0052-00	3231-0052-00	1
21-11	Крышка насоса	3531-0027-00	3531-0027-00	3531-0027-00	1
21-12	Колено	3231-0181-00	3231-0181-00	3231-0181-00	1
21-13	Фильтр тонкой очистки	3631-0005-00	3631-0005-00	3631-0005-00	1
21-14	Винт фланца	4329-0081-00	4329-0081-00	4329-0081-00	6
21-15	Выходной фильтр	2155-0004-00	2155-0004-00	2155-0004-00	1
21-16	Крышка фильтра	3221-0029-00	3221-0029-00	3221-0029-00	1
21-17	Шарик	3541-0023-00	3541-0023-00	3541-0023-00	1
21-18	Пружина	3431-0016-00	3431-0016-00	3431-0016-00	1
21-19	Регулировочный винт	3551-0025-00	3551-0025-00	3551-0025-00	1
21-20	Винт фланца	4329-0016-00	4329-0016-00	4329-0016-00	4
21-21	Входной фильтр	3631-0007-00	3631-0007-00	3631-0007-00	1
22	Вентилятор	2154-0009-00	2154-0004-00	2154-0007-00	1
23	Винт с внутренним шестигранником	4323-0008-00	4323-0008-00	4323-0008-00	1
24	Заглушка	3231-0054-00	3231-0054-00	3231-0054-00	1
25	Блок управления	215А-0079-00	215А-0079-00	215А-0079-00	1
26	Винт-ТН2S	4312-0044-00	4312-0044-00	4312-0044-00	2
27	Воспламенитель	39Е0-0072-00	39Е0-0072-00	39Е0-0072-00	1
28	Боковая крышка правая	3121-0497-34	3121-0510-10	3121-0511-10	1
29	Кнопка «Сеть»	39А0-0191-00	39А0-0191-00	39А0-0191-00	1
30	Винт фланца	4319-0015-00	4319-0015-00	4319-0015-00	4
31	Боковая крышка левая	3121-0503-01	3121-0504-01	3121-0506-01	1
32	Винт фланца	4319-0015-00	4319-0015-00	4319-0015-00	4
33	Верхний кожух	3111-0502-05	3111-0507-05	3111-0509-05	1
34	Защитная решетка	3131-0182-00	-	-	2
35	Клипса	3221-0050-00	3221-0051-00	3221-0051-00	1
36	Винт фланца	4319-0015-00	4319-0015-00	4319-0015-00	8
37	Передний ограничитель	3561-0066-00	-	-	1

17. СПЕЦИФИКАЦИЯ ДЕТАЛЕЙ (Модель Р-6000Е-Т)

№	НАЗВАНИЕ	Номер детали	Кол-во
		Р-6000Е-Т	
1	Топливный бак	2151-0049-01	1
2	Сливная пробка	4329-0072-00	1
3	Указатель уровня топлива	2151-0001-00	1
4	Топливный фильтр	2155-0001-00	1
5	Крышка топливного бака	2151-0041-00	1
6	Кабель питания	3980-0099-00	1
7	Нижний кожух	3111-0504-05	1
8	Винт фланца	4319-0015-00	4
9	Уплотняющая втулка (S)	3231-0120-00	1
10	Уплотняющая втулка (L)	3231-0121-00	1
11	Воздухопровод	3341-0036-00	1
12	Датчик термозащиты	2153-0024-00	1
13	Винт фланца	4319-0015-00	1
14	Камера сгорания	2152-0302-00	1
15	Скобка фотоэлемента	3131-0159-00	1
16	Винт-ВН1	4311-0068-00	2
17	Фотоэлемент	2153-0002-00	1
18	Головка горелки в сборе	2152-0317-00	1
18-1	Кронштейн горелки	3121-0477-00	1
18-2	Форсунка	2152-0011-00	1
18-3	Уплотнительная шайба	4349-0016-00	1
18-4	Уплотнительная пружина	3431-0010-00	1
18-5	Уплотнительная втулка	3311-0002-00	1
18-6	Штуцер форсунки	3231-0180-00	1
18-7	Свеча зажигания	3651-0013-00	1
18-8	Соединительный винт свечи	4329-0079-00	1
19	Винт фланца	4319-0015-00	4
20	Топливопровод	3341-0039-00	1
21	Двигатель и насос в сборе	2154-0145-00	1
21-1	Двигатель	3970-0237-00	1
21-2	Конденсатор	3820-0174-00	1
21-3	Кронштейн двигатель	3111-0439-00	1
21-4	Гайка	4331-0022-00	2

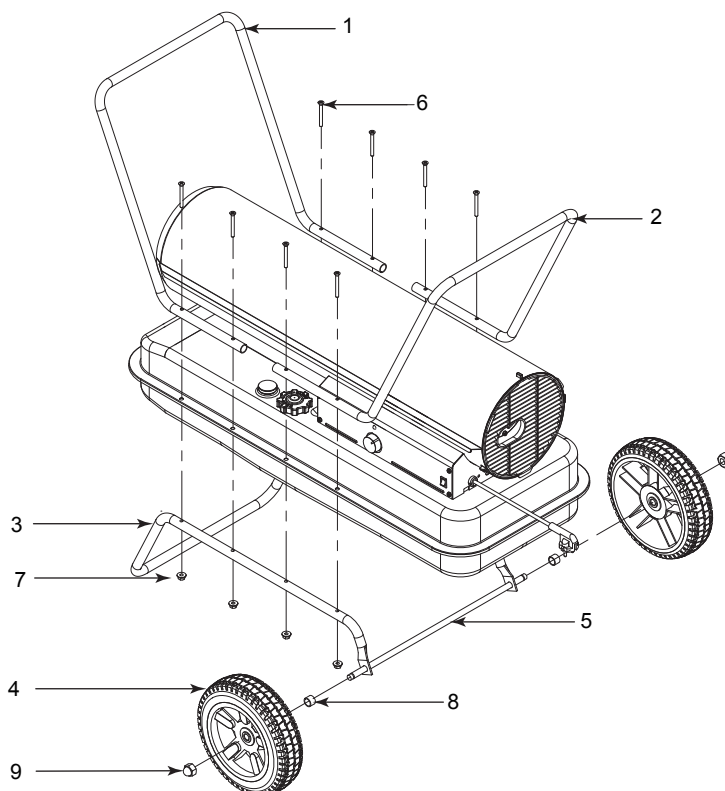
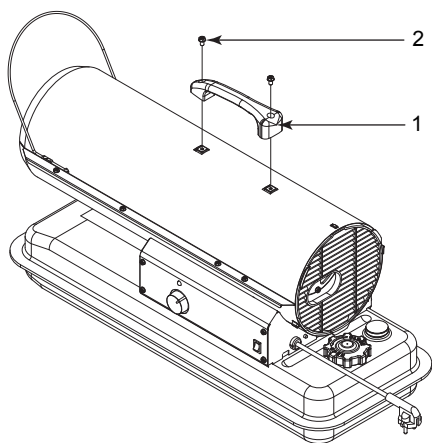
17. СПЕЦИФИКАЦИЯ ДЕТАЛЕЙ (Модель P-6000E-T)

№	НАЗВАНИЕ	Номер детали	Кол-во
		P-6000E-T	
21-5	Обойма конденсатора	3231-0182-00	1
21-6	Корпус насоса	3541-0050-00	1
21-7	Специальный винт ВН	4321-0198-00	2
21-8	Ротор	3451-0012-00	1
21-9	Лопасть	3451-0013-00	4
21-10	Вставка	3231-0052-00	1
21-11	Крышка насоса	3531-0027-00	1
21-12	Колено	3231-0181-00	1
21-13	Фильтр тонкой очистки	3631-0005-00	1
21-14	Винт фланца	4329-0016-00	6
21-15	Выходной фильтр	2155-0004-00	1
21-16	Крышка фильтра	3221-0029-00	1
21-17	Шарик	3541-0023-00	2
21-18	Пружина	3431-0016-00	2
21-19	Регулировочный винт	3551-0025-00	2
21-20	Винт фланца	4329-0016-00	4
21-21	Входной фильтр	3631-0007-00	1
22	Вентилятор	2154-0007-00	1
23	Винт с внутренним шестигранником	4323-0008-00	1
24	Заглушка	3231-0054-00	1
25	Блок управления	215А-0079-00	1
26	Винт-ТН2S	4312-0044-00	2
27	Воспламенитель	39E0-0072-00	1
28	Боковая крышка правая	3121-0511-11	1
29	Кнопка «Сеть»	39A0-0191-00	1
30	Винт фланца	4319-0015-00	4
31	Боковая крышка левая	3121-0506-01	1
32	Винт фланца	4319-0015-00	4
33	Верхний кожух	3111-0505-05	1
34	Защитная решетка	3221-0051-00	1
35	Винт фланца	4319-0015-00	3

18. СПЕЦИФИКАЦИИ ДЕТАЛЕЙ (Колеса и Ручки)

1. P-2000E-T

№	НАЗВАНИЕ	Номер детали		Кол-во
		P-2000E-T		
1	Ручка	3231-0073-00		1
2	Винт	4319-0015-00		2



2. P-3000E-T, P-5000E-T, P-6000E-T

№	НАЗВАНИЕ	Номер детали		Кол-во
		P-3000E-T	P-5000E-T/ P-6000E-T	
1	Передняя ручка	3551-0023-00	3551-0022-00	1
2	Задняя ручка	3551-0086-00	3551-0087-00	1
3	Колесная рама	3551-0082-00	3551-0084-00	1
4	Колесо	3720-0017-00	3720-0017-00	2
5	Колесная ось	3551-0088-00	3551-0088-00	1
6	Винт	4321-0166-00	4321-0166-00	8
7	Гайка	4331-0028-00	4331-0028-00	8
8	Втулка	3131-0300-00	3131-0300-00	2
9	Контргайка	4334-0001-00	4334-0001-00	2

Гарантийные условия

Уважаемый покупатель!

Благодарим Вас за покупку! Убедительно просим Вас внимательно изучить документацию, прилагаемую к изделию и проверить правильность заполнения гарантийного талона. Прежде, чем приступить к использованию, внимательно ознакомьтесь с Инструкцией по эксплуатации. В случае возникновения вопросов, связанных с установкой или эксплуатацией приобретенного у нас изделия, настоятельно рекомендуем обратиться за консультацией к нашим специалистам.

При необходимости ремонта изделия в гарантийный период обратитесь к продавцу, у которого Вы его приобрели. Гарантийный период составляет 12 месяцев с момента продажи. Срок службы изделия составляет 5 лет.

Требования потребителя, соответствующие законодательству РФ, могут быть предъявлены в течение 12 месяцев со дня начала действия гарантийного срока, который исчисляется со дня продажи. Для подтверждения покупки оборудования в случае гарантийного ремонта или при предъявлении иных, предусмотренных законом требований, необходимо иметь правильно и четко заполненный гарантийный талон с указанием типа оборудования, даты и места покупки. Настоящая гарантия действительна при предъявлении покупателем оригинала гарантийного талона. Производитель имеет право отказать в бесплатном гарантийном ремонте и замене неисправного изделия, если гарантийный талон не будет представлен или содержащаяся в нем информация будет неполной или неразборчивой, а также, если изменен, стерт, или указан неразборчиво серийный номер изделия.

Настоящая гарантия не распространяется на расходные материалы или любые другие части, имеющие естественный ограниченный срок службы, сменные элементы: свечи зажигания, предохранители, фильтрующие элементы, лампочки и т.п.

Гарантия недействительна в следующих случаях:

1. Естественный износ узлов и деталей.
2. Несоблюдение требований Инструкции по эксплуатации:
 - а. Использование некачественных и несоответствующих спецификации эксплуатационных материалов и технических жидкостей (топлива);
 - б. Наличие воды, загрязнений, примесей, абразива в топливе, засорение элементов топливной системы;
3. Внесение в конструкцию оборудования изменений, несогласованных с представителем производителя оборудования.
4. Повреждение гарантийных пломб, шлицев; нарушение регулировок гарантийных или регулировочных винтов.
5. Ненадлежащее и несвоевременное техническое обслуживание; техническое обслуживание, установка, ремонт и пуско-наладочные работы, проводимые организациями и персоналом, не имеющими авторизации сервисной службы производителя или продавца изделия, в том числе, не аттестованным или не квалифицированным персоналом.
6. Неправильная эксплуатация:
 - а. Нарушение условий хранения и консервации оборудования (см. инструкцию по эксплуатации);
 - б. Повреждение, износ узлов и деталей из-за проникновения посторонних частиц внутрь установки при неправильном обслуживании фильтров;
 - в. Отсутствие надежного заземления оборудования;
 - г. Несоблюдение рекомендуемых режимов работы оборудования;

Изделие **НАГРЕВАТЕЛЬ НА ЖИДКОМ ТОПЛИВЕ**

Серийный номер _____

Покупатель _____

Дата продажи « ____ » « _____ » 20 ____ г.

Место печати (штампа) продавца

Продавец

_____/_____
(Фамилия И.О. разборчиво) (подпись)

С гарантийными условиями ознакомлен и согласен. Техническую документацию на русском языке получил. Товар мною осмотрен, претензий к внешнему виду и комплектации не имею.

_____/_____
(Фамилия И. О. Покупателя разборчиво) (подпись)

Дата продажи « ____ » « _____ » 20 ____ г.

ВНИМАНИЕ! Гарантийный талон без подписей и расшифровки подписей продавца и покупателя, а также без печати (штампа) продавца недействителен. Подпись покупателя на настоящем Гарантийном талоне свидетельствует о его согласии с вышеизложенными условиями.

НИКОГДА НЕ ОСТАВЛЯЙТЕ РАБОТАЮЩИЙ ОБОГРЕВАТЕЛЬ БЕЗ ПРИСМОТРА!

Журнал гарантийных работ.

№ п/п	Дата поступления в ремонт	Дата окончания ремонта	Описание ремонтных работ	Ф.И.О. исполнителя

Производитель: 248, WONSI-RO, DANWON-GU,
ANSAN-SI, GYEONGGI-DO, 15429, KOREA

Представитель в РФ: ООО «САВА»
Россия, Иркутская область , г. Иркутск , ул. О. Кошевого , 65

телефон (3952) 48-64-84.

Сайт <https://kupitehno.ru/>

Товар сертифицирован

