



Виброуплотнитель

Руководство пользователя

НОМЕР МОДЕЛИ: RD-29140 RD-29142 RD-29142H RD-29155 RD-29155H

СЕРИЙНЫЙ НОМЕР:

Номер модели и серийный номер указаны на заводской табличке изделия. Сохраните эти номера для дальнейшего использования.

МЕРЫ БЕЗОПАСНОСТИ

**ВНИМАТЕЛЬНО ПРОЧИТАЙТЕ ИНСТРУКЦИЮ ПЕРЕД НАЧАЛОМ
ЭКСПЛУАТАЦИИ УСТРОЙСТВА**

СОДЕРЖАНИЕ

Предисловие	2
Технические характеристики	2
Охрана окружающей среды	2
Условные обозначения	3
Техника безопасности	3
Общие правила техники безопасности	3
Специальные меры безопасности	5
Комплект поставки	6
Сборка	6
Устройство виброуплотнителя	9
Устройство и управление	9
Работа виброуплотнителя	10
Обслуживание	11
Хранение	14
Подъем/Транспортировка	14
Поиск и устранение неисправностей	15
Схема сборки	16

ПРЕДИСЛОВИЕ

Ваш новый виброуплотнитель превзойдет ваши ожидания. Его производство осуществлялось в соответствии со строгими стандартами качества, позволяющими достичь высоких критериев эффективности. Легкий и безопасный в эксплуатации, при надлежащем уходе обеспечит вам многолетнюю надежную эксплуатацию.



Внимательно прочтите руководство по эксплуатации перед использованием изделия. Строго придерживайтесь предостережений и рекомендаций.

Приверженность качеству соблюдена в деталях: усиленное самоочищающееся основание, сливной шланг моторного масла, закрытый кожух клиновидного ремня, саморегулирующееся центробежное сцепление и складная ручка. Целый ряд полезных аксессуаров позволяет найти изделию широкое практическое применение.

Виброуплотнитель применяется для увеличения плотности и несущей способности рыхлой почвы или другого материала, преимущественно используемого для незначительного ремонта и обслуживания. Рыхлая почва или частички сдвигаются или располагаются особым образом близко друг к другу во избежание запертого

воздуха и пустот. Таким образом, увеличивается несущая способность, снижается степень просачивания воды, предотвращается проседание грунта, набухание, просадку почвы и препятствует повреждению почвы заморозками. Идеально подходит для уплотнения сыпучих грунтов, песка, гравия, щебня и смешанных почв.



Данный виброуплотнитель не предназначен для использования на связных грунтах, таких как глина, или твердых поверхностях, таких как бетон.

Изготовитель двигателя несет ответственность за все связанные с ним вопросы, а именно: производительность, мощность, технические характеристики, гарантийное и сервисное обслуживание. Для получения дополнительной информации смотрите руководство оператора/владельца по эксплуатации двигателя от **завода-изготовителя**, прилагаемое к вашему изделию.

Технические характеристики

Модель	RD-29140	RD-29142/ RD-29142H	RD-29155/ RD-29155H
Размер основания (плиты)	495x320мм	530x370мм	540x420мм
Центробежная сила	8200N	11000N	13000N
Обороты возбудителя	5900 виб/мин	5500 виб/мин	5500 виб/мин
Глубина уплотнения	20см	25см	30см
Скорость движения	25м/мин	25м/мин	15м/мин
Модель двигателя	Loncin 154F	Loncin 160F/ Honda GX160	Loncin 200F/ Honda GX160
Тип двигателя	Бензиновый, 4х тактный воздушного охлаждения.	Бензиновый, 4х тактный воздушного охлаждения.	Бензиновый, 4х тактный воздушного охлаждения.
Объем двигателя	87 куб.см	163 куб.см	196/163 куб.см
Мощность двигателя	2,8 л.с	5,5 л.с	6,5/5,5 л.с.
Эксплуатационный вес	53 кг	63 кг	86 кг

ОХРАНА ОКРУЖАЮЩЕЙ СРЕДЫ



Ненужные материалы не выбрасывайте, а подвергайте переработке. Все принадлежности, шланги и упаковочный материал необходимо рассортировать и сдать в местный центр по переработке отходов и утилизировать экологически безопасным способом.

УСЛОВНЫЕ ОБОЗНАЧЕНИЯ

Паспортная табличка на вашем устройстве может содержать условные обозначения. Они представляют изделие или рекомендации по его использованию.



Внимательно прочтите данную инструкцию по эксплуатации.



Используйте средства защиты. Всегда надевайте средства защиты органов зрения и слуха, защитную обувь, перчатки и каску.



Запрещается снимать или перемещать средства защиты или средства безопасности.



Не приближайтесь к вращающимся частям.



Не прикасайтесь к частям, нагревающимся при эксплуатации во избежание серьезных ожогов.



Не курить или не подвергать воздействию открытого огня.

Будьте предельно осторожны при хранении, транспортировке и использовании топлива, так как оно легко испаряется и взрывоопасно в таком состоянии.



Не позволяйте детям и посторонним приближаться к устройству.

ТЕХНИКА БЕЗОПАСНОСТИ

Общие правила техники безопасности

Изучите руководство по эксплуатации устройства

Внимательно изучите руководство по эксплуатации устройства для операторов и таблички, прикрепленные к устройству.

Изучите рекомендации по практическому применению и основные ограничения, а также конкретные факторы риска, свойственные данному устройству.

Внимательно ознакомьтесь с элементами управления и правилами их эксплуатации. Изучите правила остановки устройства и быстрого отключения элементов управления.

Внимательно изучите все инструкции и правила техники безопасности, изложенные в **руководстве по эксплуатации двигателя**, которое поставляется с вашим изделием. Не приступайте к эксплуатации изделия до полного изучения руководства по эксплуатации и обслуживанию **двигателя** и правил техники безопасности во избежание случайных травм и/или повреждения имущества.

Рабочая зона

Не запускайте двигатель в закрытом помещении. Выхлопные газы содержат смертоносный угарный газ. Используйте только на хорошо проветриваемых открытых площадях.

Не используйте устройство при плохой видимости или плохом освещении.

Личные правила техники безопасности

Не пользуйтесь устройством под воздействием лекарств, алкоголя или других медицинских препаратов, которые могут повлиять на вашу способность управлять устройством.

Носите соответствующую одежду. Надевайте плотные длинные брюки, ботинки и перчатки. Не надевайте свободную одежду, короткие штаны, ювелирные изделия любого рода. Длинные волосы закрепите выше уровня плеч. Берегите волосы, одежду и перчатки от попадания в движущиеся части. Свободная одежда, ювелирные изделия и длинные волосы могут попасть в движущиеся части.

Проверьте устройство перед пуском. Держите предохранительные устройства наготове и в рабочем состоянии. Проверьте затяжку всех гаек, болтов и т.д.

Не эксплуатируйте устройство, нуждающееся в ремонте или в плохом техническом состоянии. Заменить поврежденные, отсутствующие или вышедшие из строя детали перед использованием устройства. Проверьте отсутствие утечек топлива. Храните устройство в рабочем состоянии.

Не используйте механизм при неисправном выключателе. Любой работающий на бензине механизм, не управляемый при помощи выключателя, опасен. Такой выключатель должен быть заменен.

Сформируйте привычку проверять, что регулировочные ключи и гаечные ключи убраны с устройства перед его запуском. Гаечный ключ, оставленный на вращающейся части машины, может привести к травме. Будьте внимательны, следите за своими действиями и проявляйте осторожность при работе с устройством.

Не перегружайте механизм. Не используйте устройство, когда вы без обуви или в сандалиях или другой легкой обуви. Надевайте ботинки, чтобы защитить ноги и не поскользнуться на скользкой поверхности. Постоянно следите за правильным положением ног и сохранением равновесия. Это позволит сохранять контроль над устройством в неожиданных ситуациях.

Избегайте случайных пусков. Убедитесь, что выключатель двигателя находится в положении **ВЫКЛЮЧЕНО**, перед транспортировкой устройства или проведением обслуживания механизма. Транспортировка или обслуживание устройства выключателем в положении **ВКЛЮЧЕНО** ведет к несчастным случаям.

Техника безопасности при работе с топливом

Топливо легко воспламеняется, а его пары могут взорваться при возгорании. Примите меры предосторожности при использовании топлива, чтобы снизить вероятность серьезных травм.

При заправке или сливе топливного бака используйте специальный контейнер для хранения топлива, операции производите в чистом, хорошо вентилируемом открытом помещении. Не курите и не допускайте искр, открытого пламени или других источников возгорания вблизи места работ при доливе топлива и эксплуатации устройства. Не производите заливку топливного бака в закрытом помещении.

Держите заземленные проводящие объекты, как например инструменты, подальше от открытых электрических частей и соединений под напряжением во избежание возникновения искрения или дугового разряда. Это может привести к воспламенению газов или паров.

Перед заполнением топливного бака остановите двигатель и дайте ему остыть. Никогда не снимайте крышку топливного бака или не доливайте топливо при работающем или горячем двигателе. Не пользуйтесь устройством при наличии утечки в топливной системе.

Крышку топливного бака откручивайте медленно чтобы ослабить давление внутри бака.

Никогда не переполняйте топливный бак (выше верхней ограничительной метки топлива не должно быть).

Заверните крышку топливного бака и вытрите пролитое топливо. Никогда не эксплуатируйте устройство при открытом топливном баке.

Избегайте создания источника возгорания при пролитом топливе. Не пытайтесь запустить двигатель при пролитом топливе. Переместите устройство с такого места и избегайте создания какого бы то ни было источника возгорания до рассеивания паров топлива.

Храните топливо в канистрах, специально предназначенных для этой цели.

Храните топливо в прохладном, хорошо проветриваемом помещении, вдали от искр, открытого пламени или других источников возгорания

НЕ храните топливо или устройство с заполненным топливным баком в месте, где пары могут достигнуть искры, открытого источника огня или любого другого источника возгорания, таких как водонагреватель, плита, сушилка для белья и т. п. Дайте двигателю остыть перед хранением в любом закрытом помещении.

Эксплуатации и обслуживание устройства

Не поднимайте и не переносите устройство при работающем двигателе.

Не перегружайте устройство. Для ваших целей используйте соответствующее устройство. Соответствующее устройство справится с работой лучше и безопаснее на разработанной для него скорости.

Не изменяйте настроек регулятора оборотов двигателя. Или не увеличивайте скорость. Регулятор контролирует максимальную безопасную рабочую скорость двигателя.

Избегайте попадания рук или ног во вращающиеся части.

Избегайте контакта с разогретым топливом, маслом, выхлопными газами и разогретыми поверхностями. Не прикасайтесь к двигателю или глушителю. Эти части раскаляются во время работы. Они остаются горячими в течение небольшого времени после выключения аппарата. Дайте двигателю остыть, прежде чем проводить техническое обслуживание или отладку.

Если аппарат начинает издавать необычный шум или вибрацию, немедленно выключите двигатель, отсоедините провод свечи зажигания и проверьте причину. Необычный шум или вибрация, как правило, предупреждает о неисправностях.

Используйте только рекомендованные заводом-изготовителем принадлежности и аксессуары. Невыполнение этого требования может привести к травме.

Проводите регулярное обслуживание устройства. Проверяйте точность совмещения и легкость перемещения подвижных частей, поломку частей и любые другие условия, которые могут повлиять на работу устройства. При повреждении устраните поломку до начала эксплуатации. Многие несчастные случаи являются следствием плохого обслуживания оборудования.

Предохраняйте двигатель и глушитель от попадания травы, листьев, излишней смазки или нагара, чтобы снизить вероятность возникновения пожара.

Не поливайте устройство водой или другой жидкостью. Рукоятки должны быть сухими, чистыми и свободными от мусора. Очищать после каждого использования.

Соблюдайте соответствующие законы и нормативные акты об утилизации газов, масел и т. д. в целях защиты окружающей среды.

Храните устройство в месте, недоступном для детей, и не позволяйте лицам, незнакомым с устройством или данными инструкциями по эксплуатации. Устройство опасно в руках людей, не умеющих с ним обращаться.

Обслуживание

Перед началом чистки, ремонта, осмотра или отладки заглушить двигатель и убедиться, что все подвижные части остановились. Всегда убеждайтесь, что переключатель двигателя находится в положении "ВЫКЛ". Отсоедините провод свечи зажигания и держите провода на расстоянии от вилки для предотвращения случайного включения.

Проводите обслуживание вашего устройства только квалифицированным персоналом с использованием только оригинальных запасных частей. Это будет гарантировать безопасную эксплуатацию устройства.

Специальные меры безопасности

Чтобы избежать травм, держите руки, пальцы и ноги как можно дальше от опорной плиты. Возьмитесь за ручку плиты виброуплотнителя обеими руками. Если держать ручку обеими руками, а ногами не касаться опорной плиты виброуплотнителя, можно избежать травмы рук и пальцев рук и ног опорной плитой.

При работе всегда находите позади устройства, никогда не переходите или не стойте перед устройством при работающем двигателе.

Никогда не кладите инструменты под плиту виброуплотнителя.

Если агрегат натолкнется на посторонний предмет, остановите двигатель, отсоедините провод свечи зажигания, внимательно осмотрите агрегат на предмет повреждений, устраните повреждение перед повторным запуском и эксплуатацией агрегата.

Не перегружайте агрегат, пытаясь утрамбовать слишком большой слой за один раз или на очень большой скорости.

Не эксплуатируйте агрегат при высокой скорости на твердых или скользких поверхностях.

Будьте предельно осторожны при работе на или при пересечении гравийных дорог. Следует остерегаться скрытых опасностей или автомобильного движения.

Никогда не покидайте места оператора и не оставляйте виброуплотнителя без присмотра при работающем двигателе.

Всегда выключайте двигатель, при переходе с одного места на другое.

Избегайте работ на краю канав и действий, которые могут привести к опрокидыванию плиты виброуплотнителя.

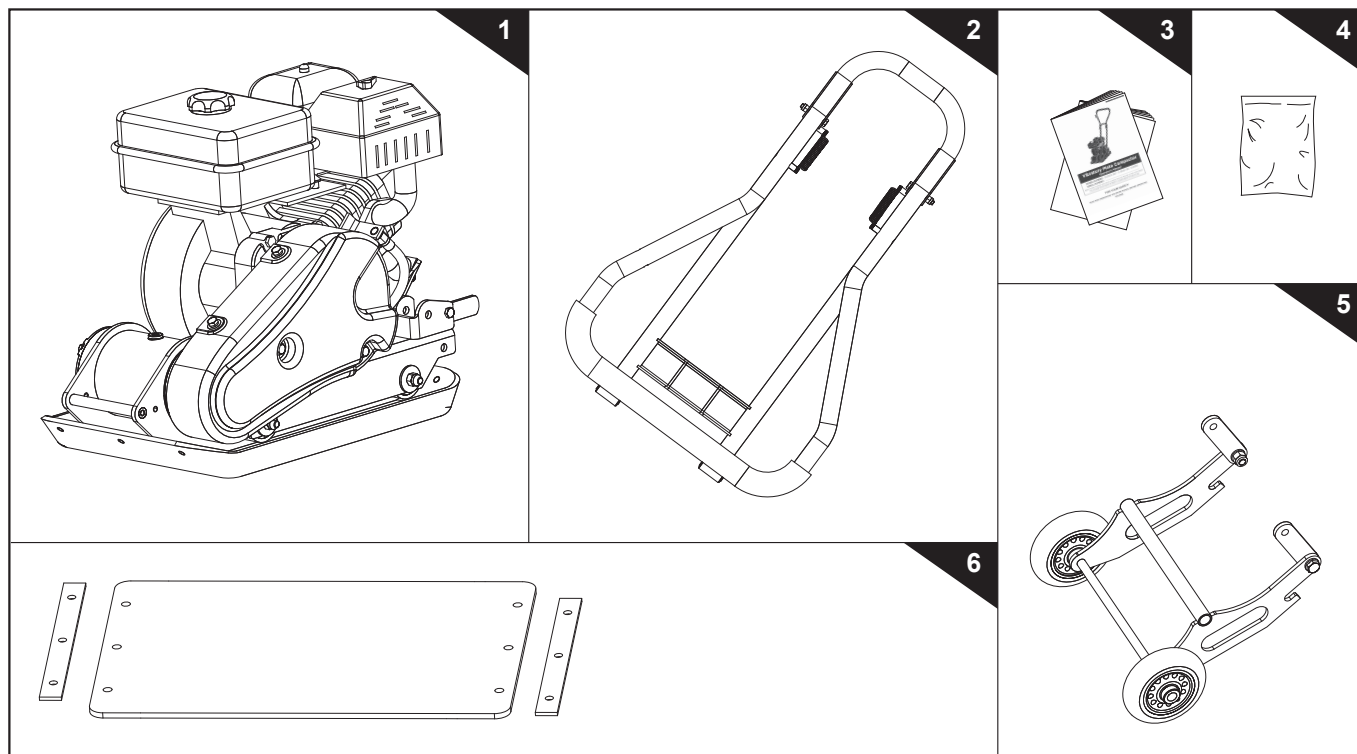
При движении по уклону соблюдайте осторожность, двигаясь вперед и назад во избежание опрокидывания плиты виброуплотнителя на оператора.

Всегда устанавливайте агрегат на твердую ровную поверхность и отключайте.

Для снижения воздействия вибрации, ограничьте количество рабочих часов и делайте регулярные перерывы, чтобы минимизировать воздействие и дать отдых рукам.

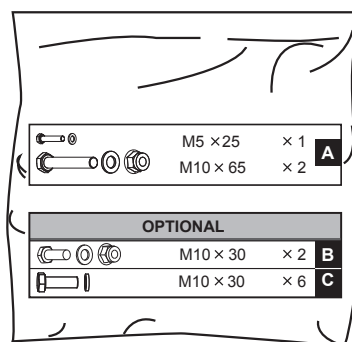
КОМПЛЕКТ ПОСТАВКИ

Плита виброуплотнителя поставляется в частично собранном виде, упакованная в картонную тару. После распаковки тары в наличии должны быть:



1. Рама плиты виброуплотнителя с двигателем и трансмиссией
2. Ручка
3. Руководство по эксплуатации для оператора и руководство по эксплуатации двигателя.

4. Пакет деталей, включая

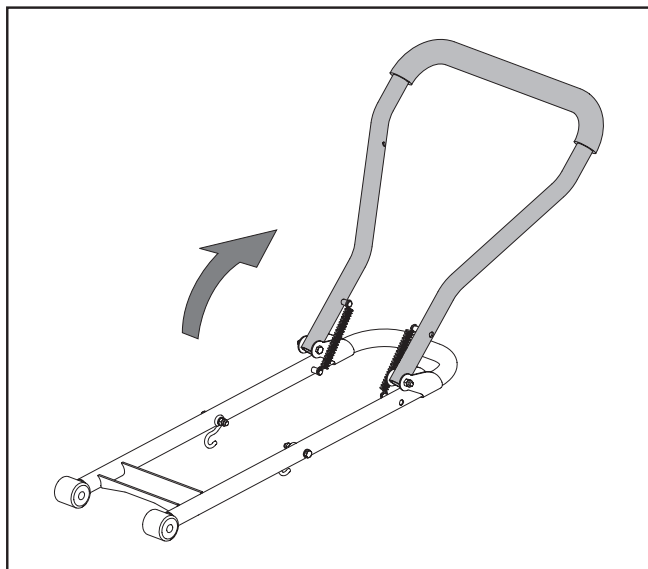


5. Набор вращающихся колес (опционно, в комплект не входит)
6. Набор щитов для укладки дорожного покрытия (опционно, в комплект не входит)

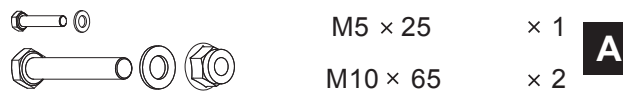
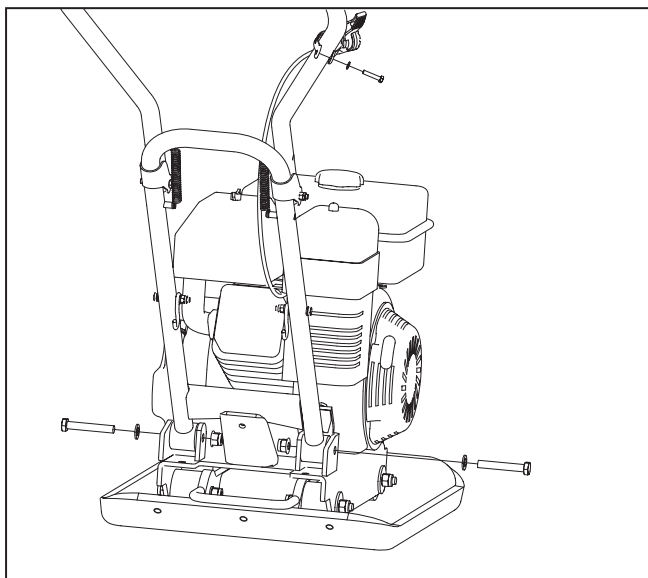
СБОРКА

Следуя указаниям по сборке, приведенным ниже, вы сможете произвести сборку плиты виброуплотнителя в течение нескольких минут.

Ручка

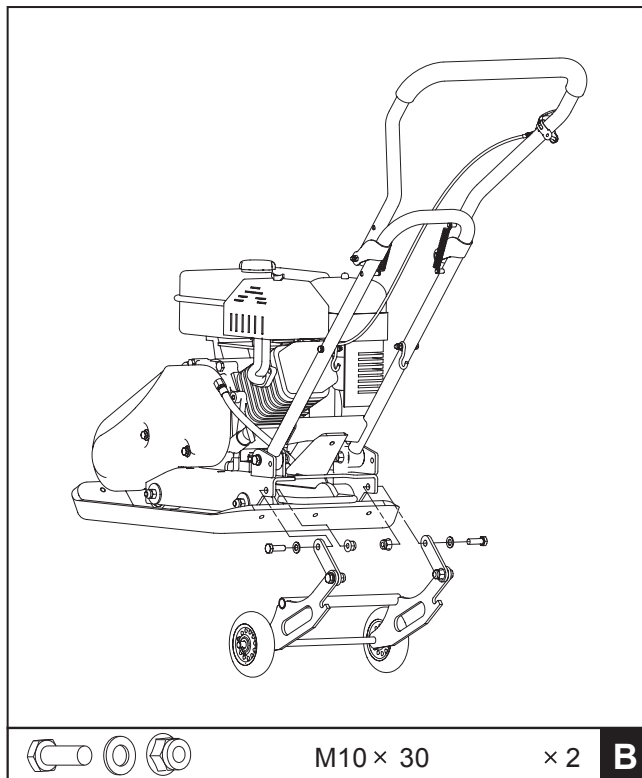


1. Разверните ручку как показано.

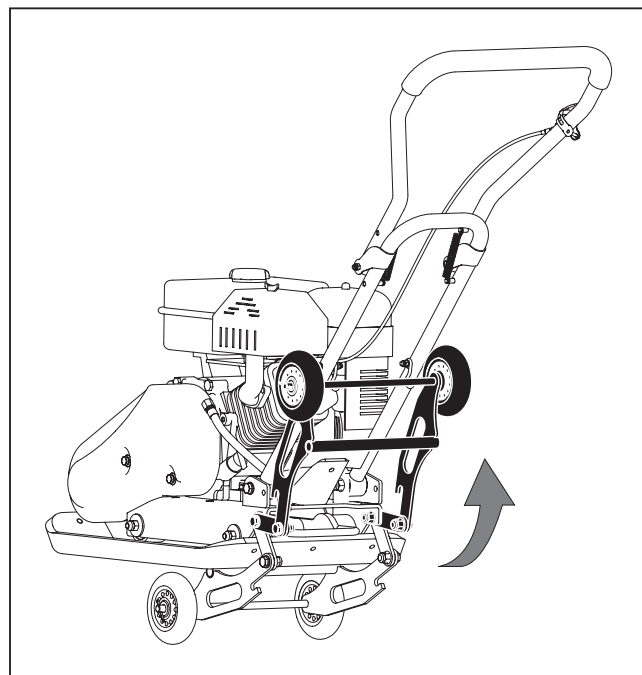


- Установите ручку как показано. Установите отверстия на концах ручки в каналы, имеющиеся в верхней плоскости двигателя. Установите плоские шайбы 10 под болты с шестиугольной головкой M10x65 на внешней стороне и затяните контргайками M10 в с внутренней стороны.
- Закрепите заслонку дросселя Secure в верхней части ручки при помощи плоской шайбы 5 и болта 5x25.
- Прикрепите кабель заслонки при помощи клипс.

Комплект вращающихся колес



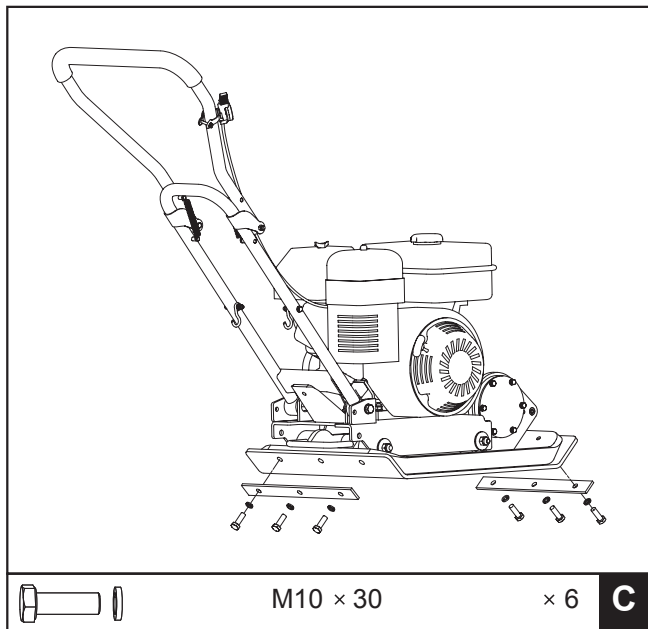
Совместите отверстия соединительных пластин с отверстиями в верхней плоскости двигателя. Вставьте болты M10x30 в отверстия с одной стороны и закрутите контргайками M10 с другой стороны. Затяните.



Перед началом работы разверните колеса как показано на рисунке.

Набор щитов для укладки дорожного покрытия

Прозрачный резиновый щит для укладки позволяет утрамбовывать брусчатку, камни, кирпичи и блоки мягко и бесшумно.



Установите щит для укладки на опорную плиту, как показано. Совместите отверстия в опорной плите, щите и зажимных плитах и закрепите их шайбами 10 и болтами M10x30.

Моторное масло



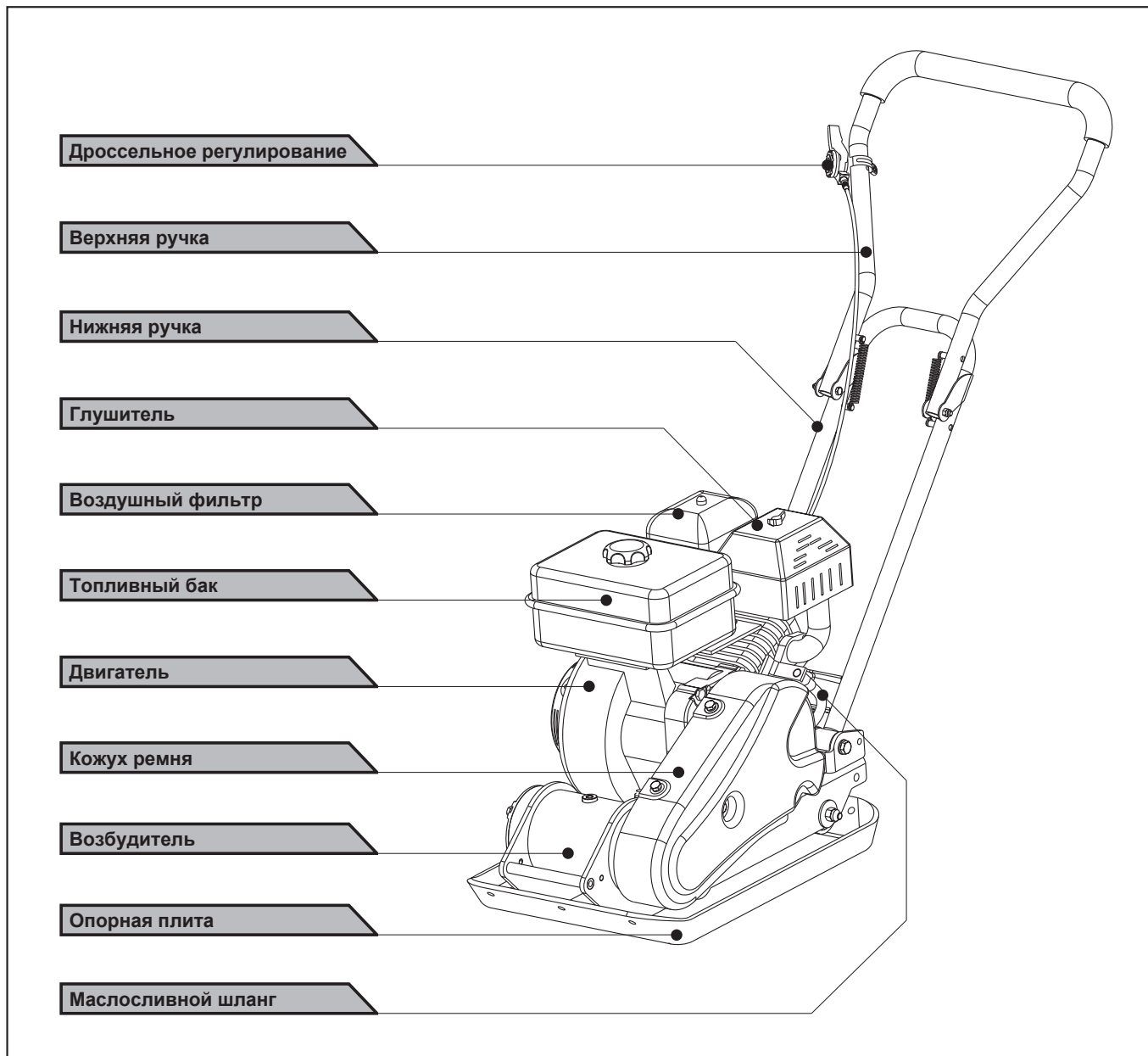
Перед транспортировкой масло было слито.

Если перед началом эксплуатации масло не будет залито в картер, это может привести к серьезному повреждению двигателя и аннулирует гарантию.

Доливку масла выполняйте в соответствии с руководством по эксплуатации двигателя, поставляемым с вашим устройством.

УСТРОЙСТВО ВИБРОУПЛОТНИТЕЛЯ

Устройство и управление



Управление топливным краником

Топливный краник открывает и закрывает проход между топливным баком и карбюратором. При запуске двигателя топливный краник должен быть в положении ОТКРЫТО. При неработающем двигателе оставьте рычаг топливного краника в положении ЗАКРЫТО, чтобы избежать наполнения карбюратора и снизить возможность утечки топлива.

Дроссельное регулирование

Рычаг дроссельной заслонки регулирует частоту вращения двигателя. Перемещение рычага дросселя снижает или увеличивает частоту вращения двигателя.

Выключатель двигателя

Переключатель двигателя включает и отключает систему зажигания. Переключатель двигателя должен быть в положении ВКЛЮЧЕНО при запуске двигателя. Перевод переключателя в положение ОТКЛЮЧЕНО приводит к остановке двигателя.

Рычаг дросселя

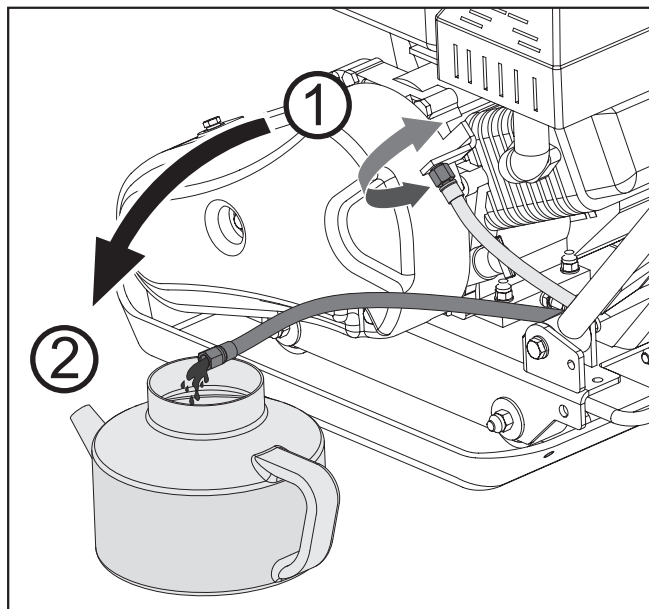
Рычаг воздушной заслонки открывает и закрывает клапан в карбюратор. При закрытой заслонке происходит обогащение топливной смеси для запуска холодного двигателя.

Открытая позиция рычага обеспечивает правильную смесь топлива для работы после запуска, и для повторного запуска разогретого двигателя. Некоторые модификации двигателя используют дистанционно установленное управление дросселем вместо встроенного.

Рукоятка ручного стартера

Перемещение рукоятки ручного стартера управляет ручным стартером при проворачивании двигателя.

Маслосливной шланг



Работа двигателя на грязном масле может привести к преждевременному износу двигателя и выходу из строя. Регулярная замена масла является чрезвычайно важной. Гибкий шланг предназначен для слива масла в соответствующий сосуд.

Возбудитель

Груз эксцентрика, установленный на валу возбудителя, находящегося в корпусе возбудителя приводится в движение на высокой скорости сцеплением и системой приводного ремня. Высокая скорость вращения вала приводит к быстрому перемещению механизма вверх и вниз и созданию движения вперед.

Работа виброуплотнителя

Доливка топлива

Наполните топливный бак в соответствии с рекомендациями руководства по эксплуатации двигателя, поставляемого вместе с виброуплотнителем.

Более подробное описание работы двигателя и все необходимые меры безопасности и процедуры можно найти в руководстве по эксплуатации двигателя.

Запуск двигателя

1. Переместите рычаг топливного краника в положение ВКЛ.
2. Для запуска холодного двигателя переместите заслонку в положение ЗАКРЫТО. Для повторного запуска прогретого двигателя оставьте рычаг дроссельной заслонки в положении ОТКРЫТО.
3. Переместите рычаг дросселя на 1/3 из положения МЕДЛЕННО в положение БЫСТРО.
4. Поверните выключатель двигателя в положение ВКЛ.
5. Запустите двигатель с помощью ручного стартера.

Ручной стартер

Слегка потяните рукоятку ручного стартера до упора, затем потянув быстро, верните рычаг стартера в первоначальное положение.

Эксплуатация



Не используйте пластины на бетоне или на очень жестких, сухих, плотных поверхностях. Пластина будет прыгать, а не вибрировать, что может привести к повреждению самой плиты, так и двигателя.

1. После разогрева двигателя потяните рычаг заслонки для увеличения скорости двигателя. Плита начнет вибрировать и двигаться вперед.
2. Плита виброуплотнителя предназначена для работы при скорости двигателя (выходного вала двигателя) 3600 об/мин (При полностью открытой заслонке). Работа двигателя при более низких оборотах приведет к снижению интенсивности прессования и снижению скорости движения. Это создает чрезмерные несогласованные вибрации, ведущие к плохому прессованию, маневренности, чрезмерному износу устройства и дискомфорту для оператора.
3. При эксплуатации управляйте агрегатом, однако, предоставьте виброуплотнителю выполнять необходимую работу. Нет необходимости давить на ручку, иначе это приведет к износу амортизатора.

4. На неровных поверхностях уплотнитель быстро движется вперед. На неровных поверхностях или уклонах необходимо оказывать небольшое направленное вперед давление на ручку виброуплотнителя.
5. Количество проходов, необходимое для получения желаемого уровня уплотнения зависит от типа и увлажненности почвы. Максимальный уровень уплотнения достигается, когда наблюдается сильный обратный ход.



При использовании уплотнителя при укладке асфальта необходим водяной ороситель для предотвращения прилипания нижней плиты к горячей асфальтовой поверхности.



При использовании плит на мощеной дороге прикрепите щит к нижней части плиты во избежание скалывания или шлифования поверхности камней. Специальный полиуретановый щит, предназначенный для этой цели, можно приобрести дополнительно.



Хотя определенное количество влаги в почве необходимо, излишняя влага может вызвать слипание частиц грунта вместе и помешать хорошему уплотнению. Если грунт очень влажный, дайте ему высохнуть перед уплотнением.



Если почва настолько сухая, что во время работы плиты создается облако пыли, необходимо добавить некоторое количество влаги для улучшения уплотнения. Это также снизит нагрузку на воздушный фильтр.

Остановка двигателя

При аварийной остановке двигателя просто поверните переключатель двигателя в положение ВЫКЛ. При обычных условиях рекомендуется следующая процедура.

1. Переместите рычаг дросселя в положение **МЕДЛЕННО**.
2. Подождите минуту или две.
3. Поверните переключатель двигателя в положение **ВЫКЛ**.
4. Поверните рычаг топливного краника в положение **ВЫКЛ**.



Не передвигайте рычаг дросселя в положение ЗАКРЫТО для остановки двигателя. Это может привести к возникновению обратного выхлопа или повреждению двигателя.

Холостой ход

Установите рычаг регулирования дросселя в «нижнее» положение, чтобы снизить нагрузку на двигатель, если уплотнение не выполняется. Снижение скорости двигателя до холостого хода поможет продлить срок службы двигателя, а также сэкономить топливо и снизить уровень шума.

ОБСЛУЖИВАНИЕ

Техническое обслуживание вашего уплотнителя продлит срок службы агрегата и его компонентов.

Профилактическое обслуживание

1. Отключите двигатель. Дайте ему остыть.
2. Установите рычаг заслонки дросселя в положение МЕДЛЕННО и отключите провод свечи зажигания от штекера свечи и закрепите.
3. Осмотрите общее состояние плиты. Проверьте затяжку болтов, перекос или смещение подвижных частей, трещины или разломы частей и прочие факторы, которые могут повлиять на безопасную эксплуатацию.
4. Удалите мусор с пластины уплотнителя при помощи мягкой щетки, пылесоса или сжатого воздуха. Затем с помощью высококачественного машинного масла смажьте все движущиеся части.
5. Очистите нижнюю часть плиты уплотнителя как только она начнет выбивать куски почвы из уплотняемой поверхности. Агрегат не может предоставить желаемый результат, если поверхность нижней плиты не будет гладкой и чистой.



Не используйте мойку высокого давления для очистки уплотнителя. Вода может проникнуть в компактные участки агрегата и привести к повреждению шпинделей, шкивов, подшипников или двигателя. Использование моек высокого давления приведет к сокращению срока службы и обслуживания.

Проверка клиновидных ремней

Для обеспечения оптимальной передачи мощности от двигателя к валу эксцентрика, клиновидные ремни должны быть в хорошем состоянии и надлежащем рабочем натяжении.

1. Выключите двигатель. Дайте двигателю остыть.
2. Снимите защиту ремня для получения доступа к ремню.
3. Проверьте состояние ремня. Если ремень в трещинах, изношен или лоснится, его необходимо заменить при первой возможности.
4. Проверьте натяжение клинового ремня, сжимая его по центру. Нормальные отклонения на каждой стороне должны быть от 9 мм (3/8 ") до 13 мм (1/2") при умеренном сдавливании большим и указательным пальцем.

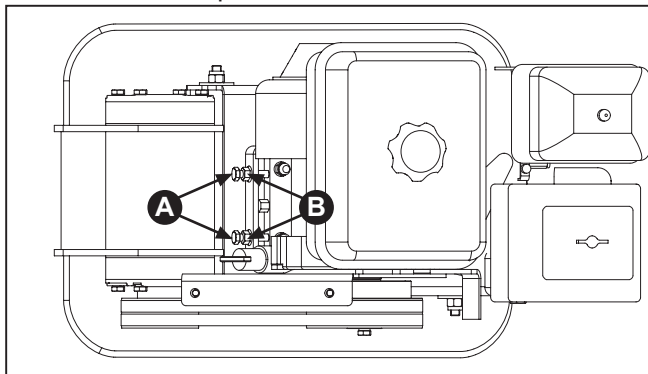


На новых агрегатах или после установки нового ремня проверьте натяжение ремня через 20 первых часов работы. Далее проверяйте и регулируйте натяжение ремня через каждые 50 часов.

Натяжение клиновидных ремней

Правильное натяжение ремня имеет решающее значение для хорошей производительности. Правильное натяжение обеспечит долгий срок службы ремня. Слишком сильное или слишком слабое натяжение ремня вызывает преждевременный его износ.

1. Ослабьте 4 крепежных болта двигателя (не снимая) достаточно для того, чтобы сдвинуть двигатель вперед.



2. Ослабьте контргайку **В**, оставив пространство между кронштейном и гайкой.
3. Толкните двигатель в направлении задней плиты поворотом регулировочных болтов **А**, чтобы убрать провисание ремня (ей).



При регулировке ремней убедитесь, что шкив сцепления отцентрован со шкивом возбуждителя.

4. Когда натяжение ремня отрегулировано, затяните контргайку **В** на кронштейне.
5. Затяните крепежные болты двигателя.
6. Установите кожух ремня.



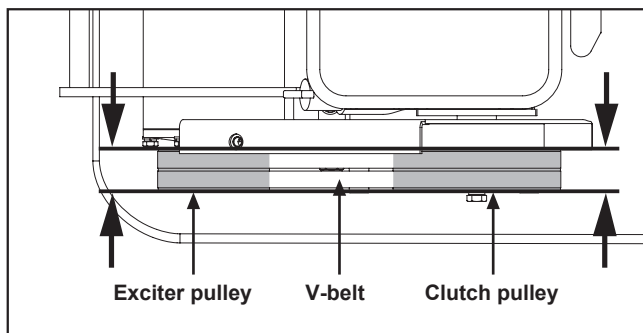
Если регулировочные болты больше не позволяют регулировать натяжение ремня, ремень необходимо заменить.

Замена ремней



Для моделей 29140, 29142 и 29155, замену обоих клиновидных ремней необходимо проводить одновременно, поскольку они значительно изнашиваются даже при использовании в обычном режиме. Производите замену одного ремня за один раз.

1. Ослабьте 4 крепежных болта двигателя (не снимая), чтобы сдвинуть двигатель вперед.
2. Ослабьте контргайки **В** и болты **А**, как показано на рисунке.
3. Толкните двигатель в направлении передней стороны плиты и снимите ремень со шкива и установите новый ремень.
4. Наденьте ремень на шкив двигателя.
5. Сдвиньте двигатель в обратном направлении.



При регулировке ремней убедитесь, что шкив сцепления отцентрован со шкивом возбуждителя.

6. Когда натяжение ремня отрегулировано, затяните контргайки **В** на кронштейне.
7. Затяните крепежные болты двигателя.
8. Установите кожух ремня.

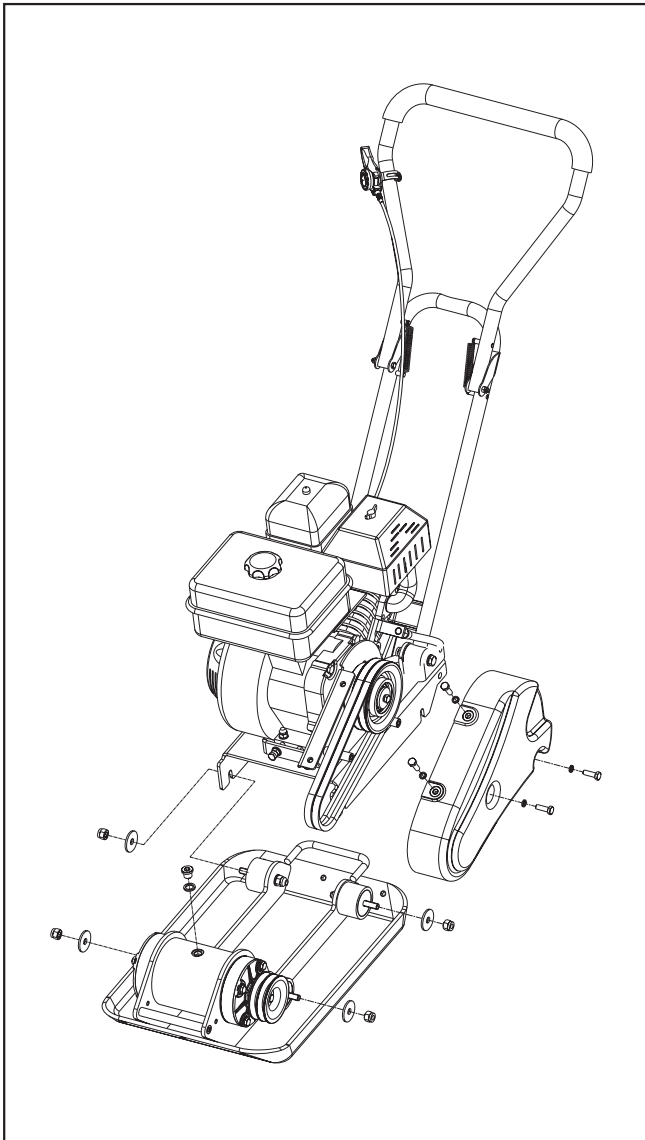


При снятии и установке приводных ремней соблюдайте осторожность, чтобы не зажать пальцы между ремнем и шкивом.

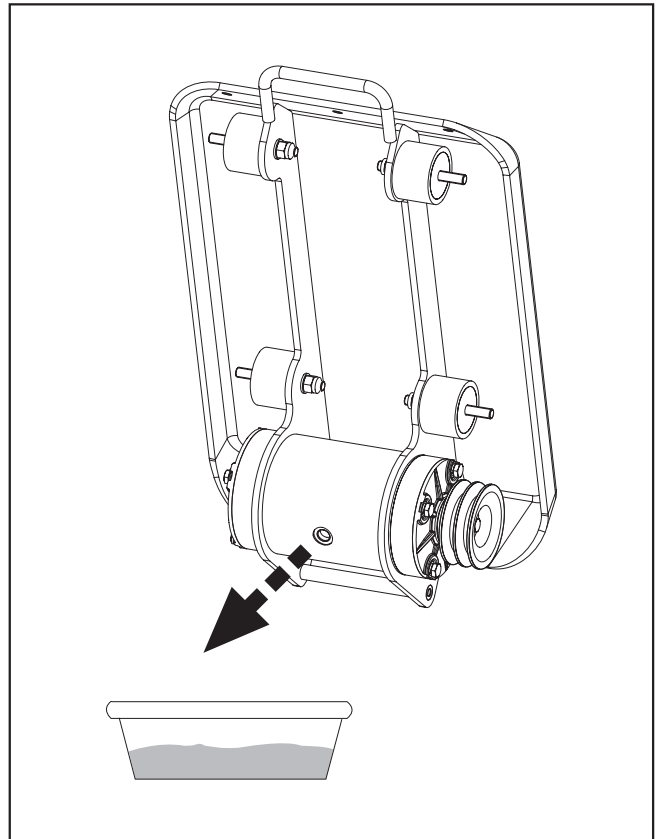
Смазка возбуждителя

Корпус возбуждителя предварительно заправлен жидкостью для автоматических трансмиссий Dextron III, Mercon, EXXON (ESSO) NUTO H-32 или ее эквивалентом. Производите замену жидкости через каждые **200 часов** работы.

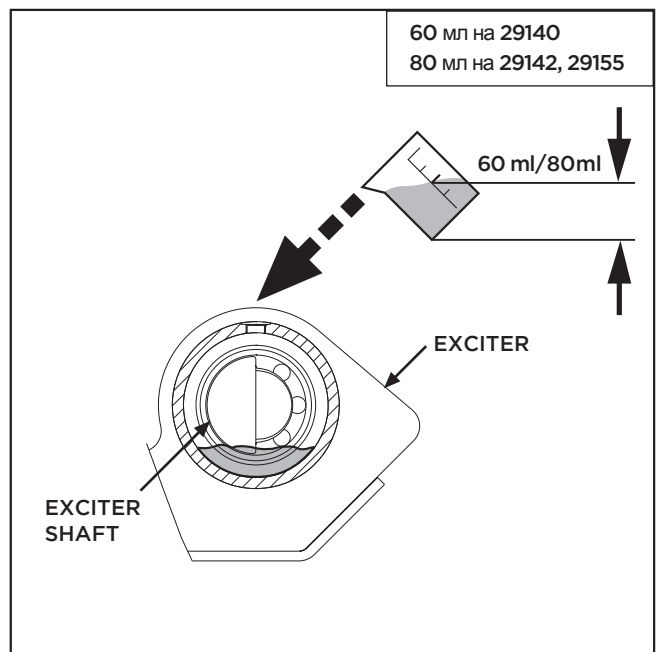
1. Дайте возбуждителю остыть перед заменой жидкости.



2. Снимите кожух ремня и ремень.
3. Снимите крепежные болты верхней части корпуса.
4. Поднимите верхнюю часть с двигателем.



5. Снимите заглушку с трубы верхней части корпуса возбуждителя. Переверните корпус вверх дном, чтобы из возбуждителя стекло масло. Проверьте наличие в масле металлических частиц во избежание последующих проблем.
6. Установите пластину корпуса в вертикальное положение.



7. Заполните корпус возбуждителя маслом.



Не переполняйте – перелив может привести к повышению температуры в возбудителе.

8. Нанесите герметик на заглушку и установите ее в верхней части корпуса возбудителя.
9. Установите крышку, ремень и защитный кожух.

Обслуживание двигателя

Прочтите **руководство по эксплуатации двигателя**, прилагаемое к вашему виброуплотнителю, для получения информации по обслуживанию двигателя. Руководство по эксплуатации предоставляет подробную информацию для его проведения.

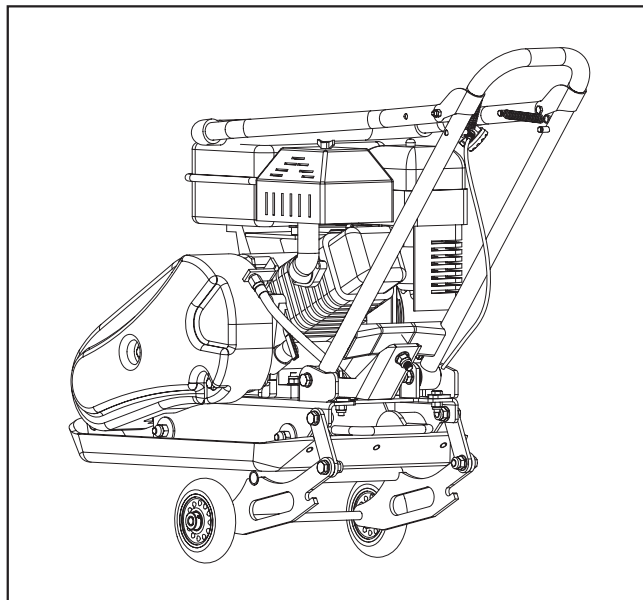
ХРАНИЕ

Если виброуплотнитель не используется в течение более 30 дней, выполните следующие шаги для подготовки его к хранению.

1. Полностью слейте топливо из топливного бака. Хранимое топливо, содержащее этанол или МТ БЭ, в течение 30 дней может загустеть. Густое топливо отличается высоким содержанием смол и может привести к засорению карбюратора и препятствовать поступлению топлива.
2. Запустите двигатель и оставьте в рабочем состоянии пока он не остановится. Это позволит убедиться, что в карбюраторе не осталось топлива. А также поможет предотвратить образование отложений внутри карбюратора и возможное повреждение двигателя.
3. Пока двигатель разогрет, слейте масло. Заполните свежим маслом соответствующей марки, рекомендованной в руководстве по эксплуатации двигателя.
4. Дайте двигателю остыть. Снимите свечи зажигания и залейте столовую ложку моторного масла SAE-30 высокого качества в цилиндр. Медленно вытяните шнур стартера, чтобы распределить масло. При необходимости Заменить свечи зажигания.
5. Используйте чистую ткань, чтобы очистить уплотнитель снаружи и поддерживать чистоту вентиляционных отверстий.



Не используйте агрессивные моющие и чистящие средства на основе нефтепродуктов при очистке пластиковых деталей. Химические вещества могут повредить пластик.



6. Аккуратно согните верхнюю ручку вниз. Не допускайте защемления или изгиба управляющих кабелей.
7. Храните ваш уплотнитель в вертикальном положении в чистом, сухом помещении с хорошей вентиляцией.

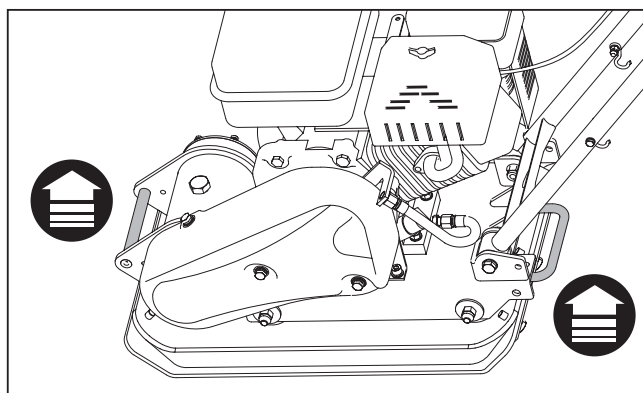


Не храните агрегат с топливом в непроветриваемом помещении, где пары могут достичь пламени, искр, осветительных приборов или других источников возгорания. Используйте только одобренные емкости для топлива.

ПОДЪЕМ / ТРАНСПОРТИРОВКА

См. Технические характеристики, чтобы узнать вес агрегата.

Во избежание воспламенения или пожара, дайте двигателю остыть перед подъемом / транспортировкой или хранением агрегата в закрытом помещении.

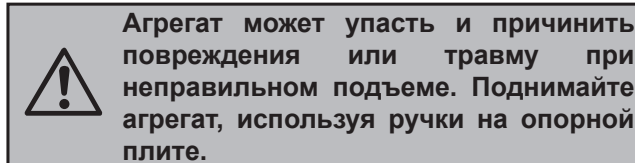


Агрегат можно поднимать при помощи ручек на передней и задней его стороне, как показано на рисунке.

Устройство должно перевозиться в вертикальном положении, чтобы предотвратить разлив топлива.

Не укладывайте устройство на боковую или верхнюю сторону.

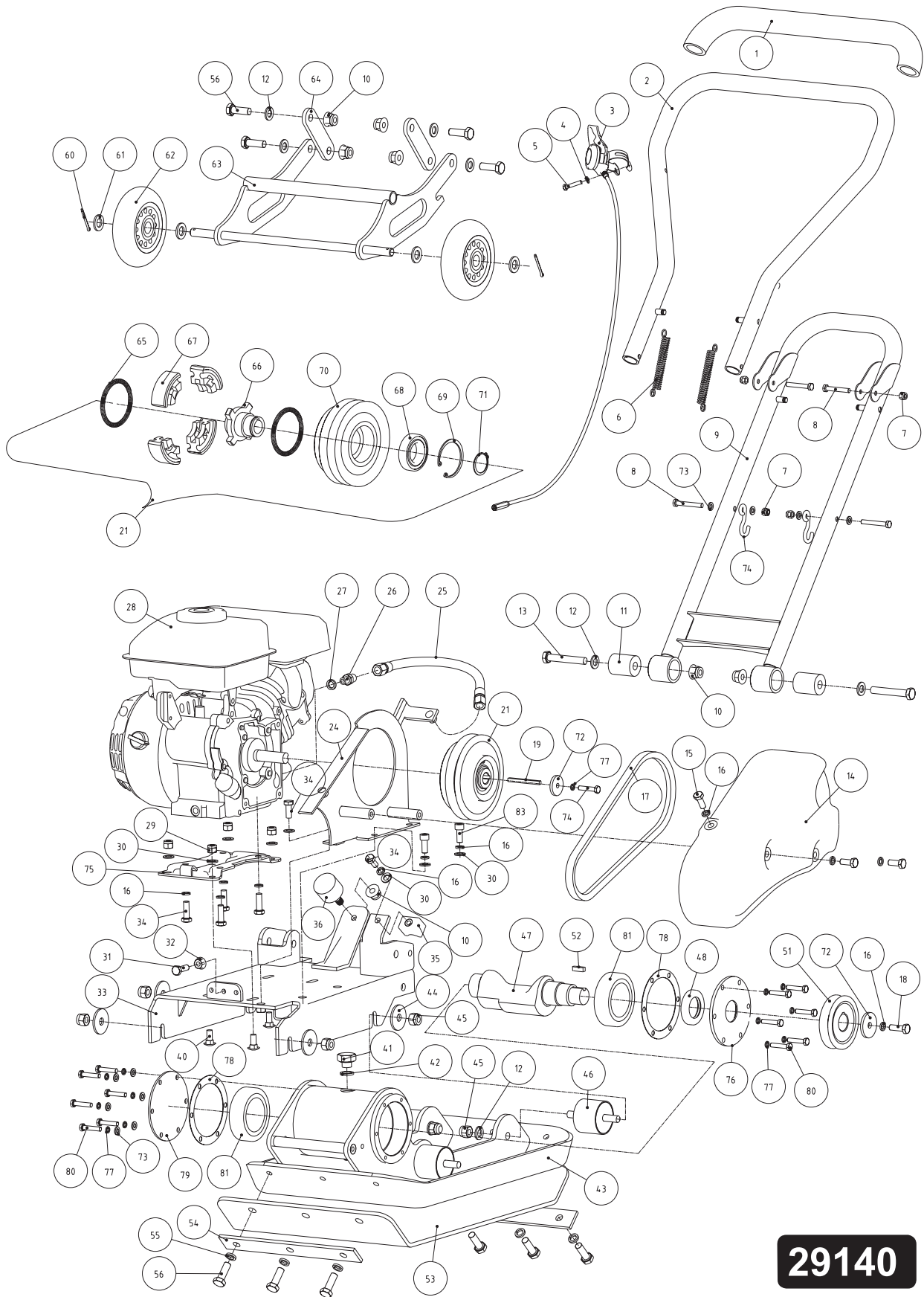
Закрепите или привяжите агрегат, используя ручки для подъема, во избежание падения или переворачивания.



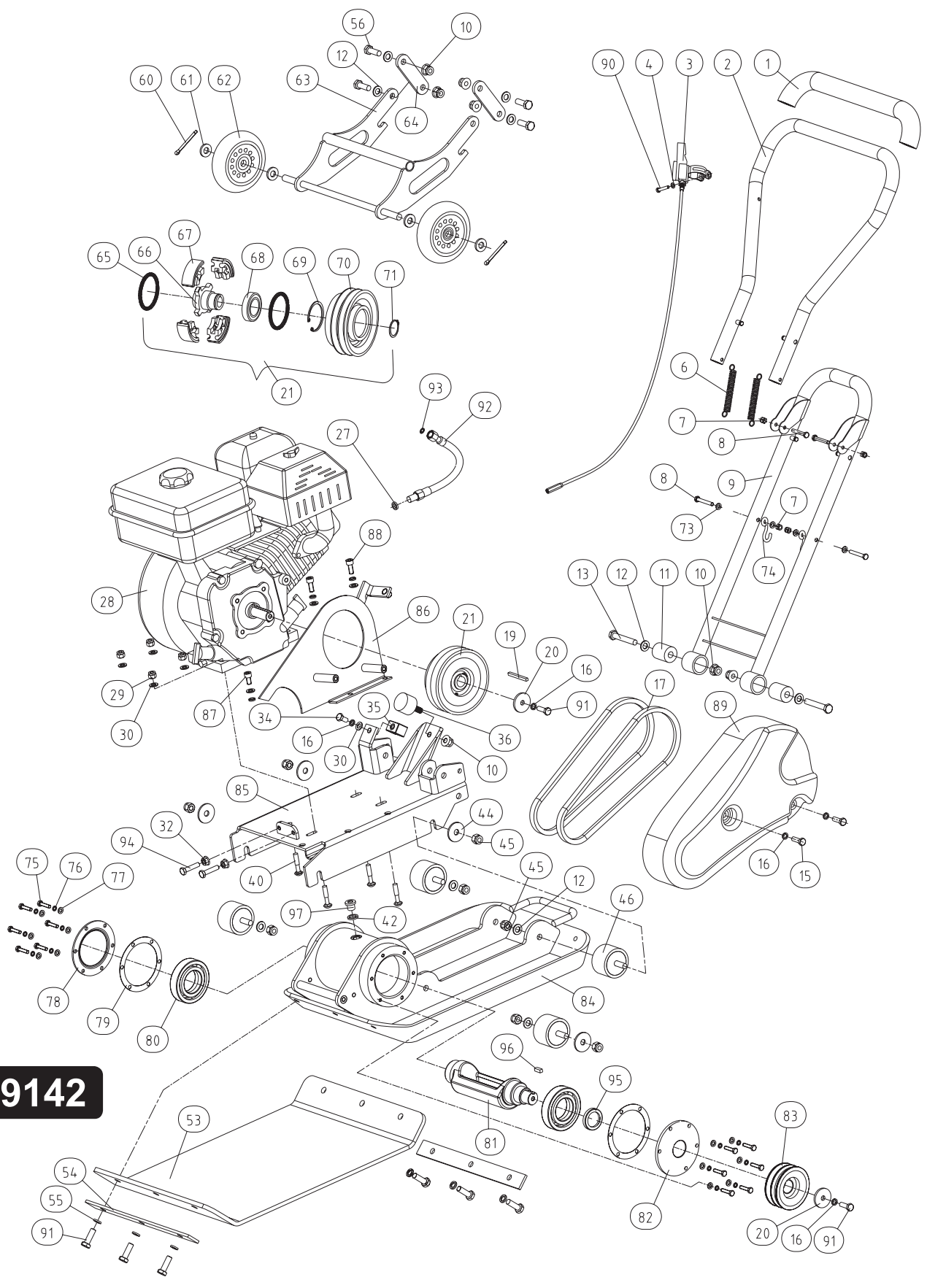
ПОИСК И УСТРАНЕНИЕ НЕИСПРАВНОСТЕЙ

Проблема	Причина	Способы устранения
Двигатель не запускается.	<ol style="list-style-type: none"> 1. Провод свечи зажигания отсоединен 2. Отсутствует топливо или топливо загустело. 3. Неправильное пусковое положение рычага управления дросселем 4. Выключатель двигателя в выключенном положении. 5. Засоренный топливopовод 6. Грязная свеча зажигания. 7. Переполнение двигателя топливом. 	<ol style="list-style-type: none"> 1. Подключите провод свечи зажигания 2. Залейте свежее чистое топливо. 3. Переместите рычаг в правильное положение. 4. Переместите выключатель двигателя в положение ВКЛ 5. Очистите топливopовод. 6. Очистить, отрегулировать зазор, или заменить. 7. Немного подождите перед повторным запуском, но не сливайте.
Двигатель работает неустойчиво.	<ol style="list-style-type: none"> 1. Нарушено соединение провода свечи. 2. Засоренный топливopовод или загустевшее топливо. 3. Засоренная выхлопная труба. 4. Вода или грязь в топливной системе. 5. Грязный воздушный фильтр. 	<ol style="list-style-type: none"> 1. Подключите и закрепите провод свечи зажигания. 2. Очистите топливopовод. Залейте в бак чистое, свежее топливо. 3. Очистите выхлопную трубу. 4. Слейте топливо из топливного бака. Залейте свежее топливо. 5. Очистите или замените воздушный фильтр.
Двигатель перегрелся.	<ol style="list-style-type: none"> 1. Низкий уровень моторного масла. 2. Грязный воздушный фильтр. 3. Ограниченный приток воздуха. 	<ol style="list-style-type: none"> 1. Залейте в картер соответствующее масло. 2. Очистите воздушный фильтр. 3. Снимите кожух воздушного фильтра и очистите его.
Двигатель не останавливается, когда дроссельный регулятор установлен в положение СТОП, или скорость двигателя не увеличивается должным образом при регулировке дросселя	Мусор в тяге регулятора.	Удалите грязь и мусор.
Виброуплотнитель с трудом поддается управлению во время работы (агрегат прыгает или рвется вперед)	Слишком высокая скорость двигателя на твердой поверхности.	Установите рычаг дросселя на более низкую скорость.

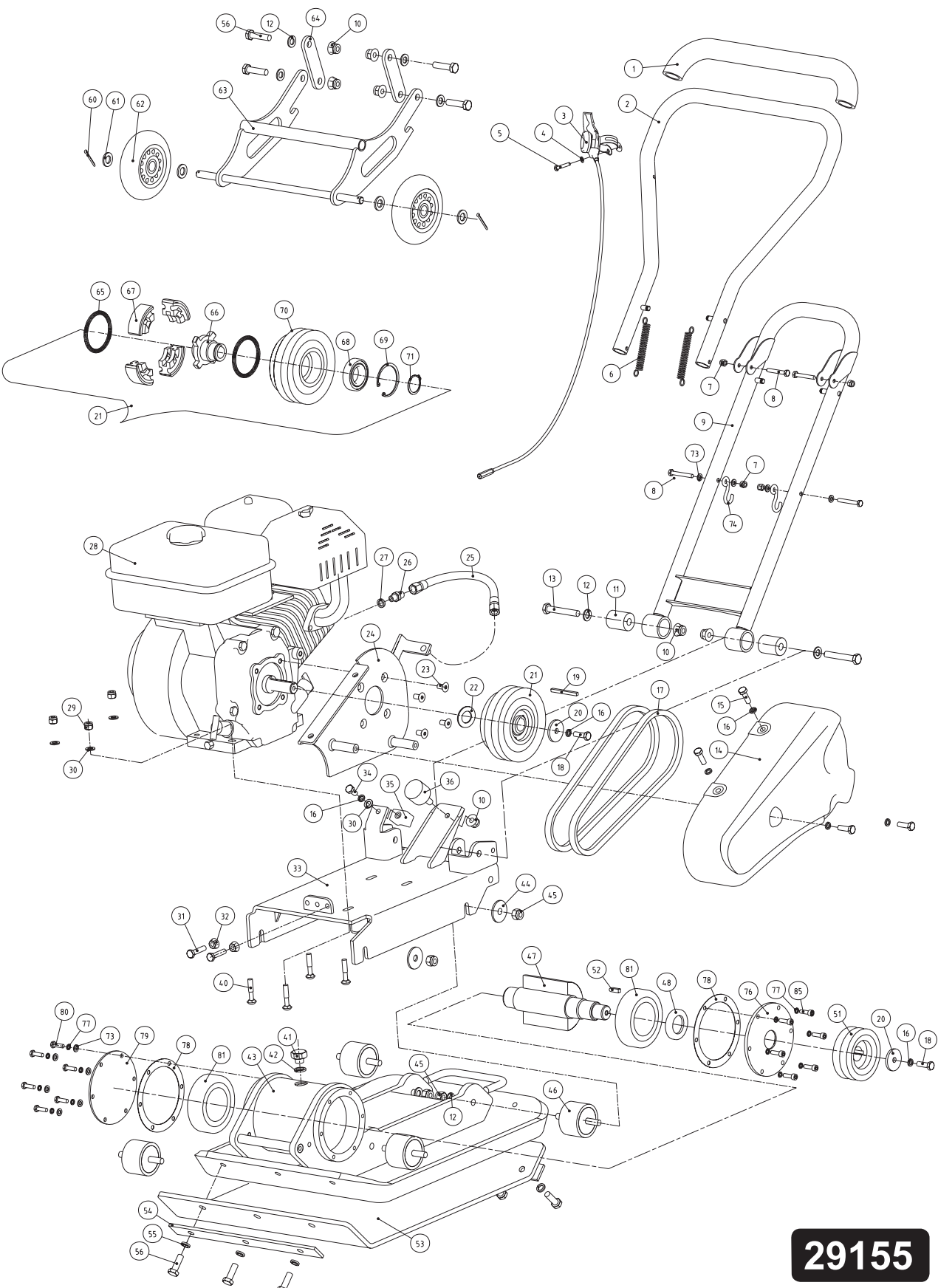
СХЕМА СБОРКИ



29140



29142



29155

УСЛОВИЯ ГАРАНТИЙНОГО ОБСЛУЖИВАНИЯ

Гарантийный срок на изделие – 12 (двенадцать) месяцев со дня продажи.

Дефекты материалов и сборки, допущенные по вине изготовителя, устраняются бесплатно после проведения уполномоченным сервисным центром технической диагностики изделия и получения соответствующего заключения.

Изделие не подлежит гарантийному обслуживанию в следующих случаях:

- проведение предварительного ремонта изделия самим пользователем или не уполномоченными на это лицами;
- наличие следов вскрытия или попытки вскрытия;
- нарушение требований инструкции по эксплуатации;
- порча, механическое повреждение изделия вследствие неправильной транспортировки и хранения, небрежного обращения, падения, ударов и т. д. ;
- естественный износ изделия и комплектующих в результате интенсивного использования;
- использование неисправного изделия;
- использование не оригинальных запасных частей и принадлежностей.

Гарантийное обслуживание не осуществляется также:

- при отсутствии гарантийного талона;
- если гарантийный талон не является подлинным или не оформлен должным образом (отсутствие даты продажи, серийного номера, подписей продавца и покупателя, штампа магазина) ;
- если гарантийный талон не принадлежит данному изделию;
- по истечении срока гарантии.

Гарантийное обслуживание не распространяется на следующие быстроизнашивающиеся запчасти и расходные материалы:

- свечи зажигания;
- воздушные фильтры; топливные фильтры.
- Амортизаторы и элементы крепления.
- Ремни



ВНИМАНИЕ!

1. Перед началом эксплуатации внимательно изучите требования инструкции по эксплуатации.
2. Для работы используйте неэтилированный бензин качества не ниже АИ-92. Использование неизвестных заменителей может привести к порче изделия.
3. При сдаче изделия в гарантийный ремонт в топливном баке необходимо иметь небольшое количество топлива (около 1000 мл) и упаковку от использованного масла.
4. Предметом гарантии не является неполная комплектация изделия, кроме той, которая была при покупке изделия.
5. Естественный износ изделия и комплектующих в результате интенсивного использования выявляется диагностикой в уполномоченных сервисных центрах.
6. Изделие сдаётся на гарантийный ремонт –
В ПОЛНОЙ КОМПЛЕКТАЦИИ, ОЧИЩЕННОЕ ОТ ПЫЛИ И ГРЯЗИ!

По вопросам гарантийного ремонта обращайтесь в уполномоченные сервисные центры.

Транспортные расходы не входят в объем гарантийного обслуживания.

В связи с тем, что приобретаемое Покупателем изделие является сложным изделием, для решения вопросов по гарантийной ответственности Покупатель первоначально обращается только в сервисные центры уполномоченного дилера:

Нижний Новгород

Адрес: Нижний Новгород, Московское шоссе, 300
Телефон: +7 (831) 274-89-66, 274-89-74, 274-89-68

Казань

Адрес: Казань, Сибирский тракт, 34/12
Телефон: +7 (843) 526-74-84, 526-74-85

- В случае несвоевременного извещения о выявленных неисправностях, фирма Продавец оставляет за собой право отказаться полностью или частично от удовлетворения предъявляемых претензий (ст.483 ГК РФ)

- Запрещается нарушение заводских регулировок. Регулировку должны производить только в сервисном центре.

- Ответственность по настоящей гарантии ответственности за товар могут быть переданы Покупателем другим лицам при условии, что лицо, принявшее на себя права по гарантийной ответственности за товар, одновременно принимает на себя и все обязательства, принятые подписавшим настоящий договор Покупателем.

Требуется от организации, продавшей изделие, правильного и полного заполнения всех граф настоящего документа.

Талон, заполненный неправильно, является недействительным.

Поля, отмеченные в гарантийном талоне * (в т.ч. на обороте), обязательны к заполнению! При не полностью заполненном талоне, покупатель теряет право на бесплатный ремонт. На протяжении всего гарантийного срока сохраняйте комплектность набора и заводскую упаковку инструмент.