

REDVERG

ИНСТРУКЦИЯ ПО ЭКСПЛУАТАЦИИ



**АППАРАТ ДЛЯ СВАРКИ
ПОЛИПРОПИЛЕНОВЫХ ТРУБ REDVERG
RD-PW1500-63**

Уважаемый покупатель!

Перед вводом в эксплуатацию аппарата для сварки полипропиленовых труб RD-PW1500-63 прочтите до конца настоящее руководство по эксплуатации и сохраните его на весь срок использования аппарата.

1. НАЗНАЧЕНИЕ

- 1.1. Аппарат для сварки полипропиленовых труб RD-PW1500-63 предназначен для ручной сварки пластиковых труб и фитингов по принципу муфтовых соединений. Обеспечивает надёжное сваривание методом расплавления поверхности материала трубы – диффузное соединение материала. Свариванию подлежат трубы, изготовленные из пластмассовых материалов, в том числе, армированных, предназначенных для данного типа и метода соединения (инструкции изготовителя трубы). Аппарат АСП комплектуется насадками (муфтово-растровыми парами) для соединения труб наружным диаметром 20, 25, 32,40, 50 и 63 мм. Все насадки с тефлоновым покрытием.
- 1.2. Аппарат АСП рассчитан на работу от однофазной сети переменного тока напряжением 220 В частотой 50 Гц.

2. ТЕХНИЧЕСКИЕ ХАРАКТЕРИСТИКИ

Характеристики	RD-PW1500-63
Максимальная потребляемая мощность, Вт	1500
Номинальное напряжение питания, В/Гц	220/50
Количество режимов нагрева	1
Форма нагревателя	Мечевидный
Диапазон рабочей температуры, град.	50-300
Регулятор температуры	Термостат
Тип сменных насадок	Парные
Размер сменных насадок, мм	20, 25, 32,40,50,63
Масса комплекта, кг	4,2

3. РАСПАКОВКА

3.1. Откройте упаковку и извлеките аппарат АСП и все комплектующие узлы и детали.

3.2. Проверьте комплектность аппарата АСП.

Внимание! При проверке, работе и подготовке к работе будьте крайне внимательны, тефлоновое покрытие требует аккуратного обращения.

4. КОМПЛЕКТНОСТЬ (Рис. 1)

В комплект поставки входит:

Ящик индивидуальный - 1 шт;

Аппарат для сварки труб полипропиленовых - 1 шт;

Опорная алюминиевая струбцина- 1 шт;

Насадка Ø 20мм (муфта + растр) 1 пара. Насадка Ø 25мм (муфта + растр) 1 пара. Насадка Ø 32мм (муфта + растр) 1 пара; Насадка Ø 40мм (муфта + растр) 1 пара; Насадка Ø 50мм (муфта + растр) 1 пара; Насадка Ø 63мм (муфта + растр) 1 пара;

Ключ шестигранный - 1 шт;

Ножницы для резки полипропиленовых труб – 1 шт

Руководство по эксплуатации - 1 шт.

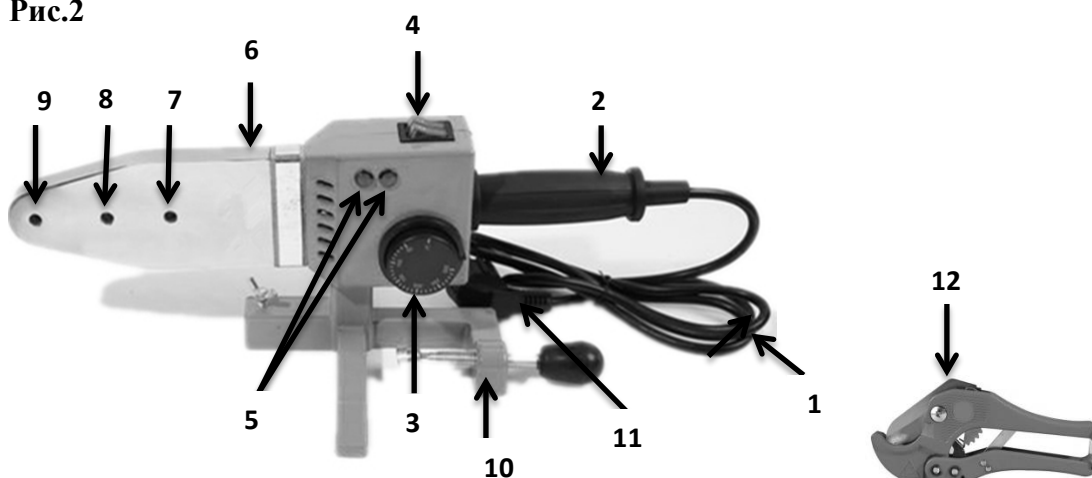
Рис.1

RD-PW1500-63



5. УСТРОЙСТВО (Рис. 2)

Рис.2



1. Шнур питания;
2. Ручка;
3. Регулятор температуры нагрева (термостат);
4. Переключатель режимов нагрева двухклавишный;
5. Индикаторные лампочки (нагрев);
6. Нагревательный элемент;
7. Отверстие для установки насадок (Ø 50; 63);
8. Отверстие для установки насадок (Ø 32; 40);
9. Отверстие для установки насадок (Ø 20; 25);
10. Алюминиевая опорная трубочина;
11. Вилка питания;
12. Ножницы для резки полипропиленовых труб.

6. УКАЗАНИЯ ПО ТЕХНИКЕ БЕЗОПАСНОСТИ

6.1. Общие указания по обеспечению безопасности при работе с аппаратом АСП.

Предупреждение! Не подключайте аппарат АСП к сети питания до тех пор, пока внимательно не ознакомитесь с изложенными в «Руководстве» рекомендациями и не изучите все пункты настройки и регулировки аппарата АСП.

6.1.1. Ознакомьтесь с техническими характеристиками, назначением и конструкцией вашего аппарата АСП.

6.1.2. Чётко выполняйте правила электрической и пожарной безопасности для электрических нагревательных приборов.

6.1.3. Правильно устанавливайте и всегда содержите в рабочем состоянии все защитные

устройства, предусмотренные конструкцией вашего аппарата АСП.

6.1.4. Позаботьтесь о хорошем освещении рабочего места и свободе передвижения вокруг аппарата АСП. Содержите рабочее место в чистоте, не допускайте загромождения посторонними предметами. Не работайте в опасных условиях. Не допускайте использования аппарата АСП в помещениях со скользким полом, например, засыпанном опилками или натертом воском.

6.1.5. **Запрещается** работа аппарата АСП в помещениях с относительной влажностью воздуха более 80%.

6.1.6. Дети и посторонние лица должны находиться на безопасном расстоянии от рабочего места.

6.1.7. Используйте только соответствующий рабочий инструмент и сменное оборудование.

6.1.8. Одевайтесь правильно. При работе не надевайте излишне свободную одежду, галстуки и уберите назад длинные волосы. Они могут попасть на горячие узлы и детали аппарата АСП. Всегда работайте в нескользящей обуви.

6.1.9. Всегда работайте в проветриваемом помещении. Испарения при нагревании некоторых пластмасс могут вызвать аллергические осложнения (см. техническую документацию завода изготовителя используемой трубы).

6.1.10. Надёжно закрепляйте аппарат АСП. Для закрепления используйте струбцину. Для установки применяйте надёжную опору (верстак, рабочий стол и т.п.)

6.1.11. Перед началом любых работ, настройкой или техническим обслуживанием отсоедините вилку шнура питания от розетки сети.

6.1.12. Не оставляйте включенный аппарат АСП без присмотра. Прежде чем покинуть рабочее место, выключите аппарат АСП, отсоедините шнур от сети и дождитесь остывания нагревательного элемента, уберите аппарат в индивидуальный ящик.

6.1.13. Нагретые до высокой температуры части при прикосновении к ним вызывают ожоги.

6.1.14. Нарушение изоляции электропроводки, а также отсутствие заземления и ограждения токоведущих частей может привести к электротравмам.

6.1.15. Не допускайте неправильной эксплуатации шнура питания. Не тяните за шнур при отсоединении вилки от розетки. Оберегайте шнур от нагревания, от попадания масла и воды и повреждения об острые кромки.

6.2. Дополнительные указания по обеспечению безопасности при работе с аппаратом АСП.

6.2.1. Запрещается изменять конструкцию аппарата АСП и его сменного оборудования.

6.2.2. Используйте аппарат АСП только по назначению.

6.2.3. Избегайте неудобных положений рук, т. к. при внезапном соскальзывании одна или обе руки могут оказаться рядом с нагревательным элементом. При необходимости используйте специальные перчатки.

6.2.3. **Запрещается** работа аппарата АСП в помещениях, а также рядом с легковоспламеняющимися, агрессивными и летучими веществами (жидкости, газы и прочие материалы).

6.2.4. **Запрещается** работать с аппаратом АСП, если принимаете лекарства, или находитесь в состоянии алкогольного или наркотического опьянения.

6.2.5. **Запрещается** контакт частей и узлов аппарата АСП с любыми жидкостями.

7. ПОДКЛЮЧЕНИЕ АППАРАТА АСП К ИСТОЧНИКУ ПИТАНИЯ.

7.1. Электрические соединения. Требования к шнуру питания.

7.1.1. Аппарат АСП подключается к сети с напряжением 220 В частотой 50 Гц.

7.1.2. Для защиты электропроводки от перегрузок на электросчётчике необходимо применять плавкие предохранители или автоматические выключатели.

7.1.3. Запрещается переделывать вилку, если она не входит в розетку.

Квалифицированный электрик должен установить соответствующую розетку.

7.1.4. При повреждении шнура питания его должен заменить изготовитель или сертифицированный сервисный центр.

7.1.5. При использовании удлинителей шнура питания убедитесь в его соответствии потребляемой мощности одновременно включенных потребителей.

8. СБОРКА И ПОДГОТОВКА К РАБОТЕ (Рис. 2)

8.1. Из индивидуального ящика извлеките алюминиевую опорную струбцину (10). На ровной и надёжной поверхности рабочего стола (верстака) установите и надёжно закрепите струбцину (10).

8.2. Из индивидуального ящика извлеките аппарат АСП и установите его в гнезде струбцины (10), как показано на Рис.2.

8.3. С обеих сторон нагревательного элемента (6) установите и через отверстия (7), (8) и/или (9) закрепите парные насадки, необходимые для предстоящей работы. Насадки должны быть чистыми.

Внимание: При монтаже насадок будьте предельно внимательны - тефлоновое покрытие требует аккуратного обращения.

8.4. Насадки необходимо устанавливать так, чтобы наружный диаметр насадки не выходил за поверхность нагревательного элемента. Насадки диаметром 50мм и более необходимо устанавливать на нагревательном элементе через отверстие (7).

9. ПОДГОТОВКА ТРУБЫ (Рис. 3)

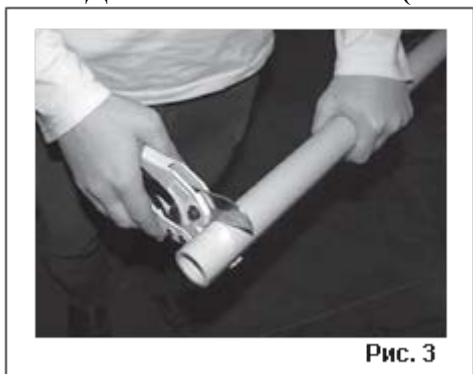


Рис. 3

9.1. Свариваемые участки трубы должны быть чистыми, обезжиренными, не иметь заусенцев, не иметь деформаций и любых других дефектов. Торец трубы должен быть ровный и строго перпендикулярен стенкам трубы.

9.2. Торцевание и резание трубы в размер необходимо выполнять специальными ножницами для резки металлопластиковых и полипропиленовых труб соответствующего типоразмера. Рекомендуем на торце наружного диаметра трубы снять фаску.

9.3. При сваривании армированных (фольгированных) труб необходимо предварительно зачистить участок специальным приспособлением (инструментом) – не комплектуется.

9.4. В зависимости от диаметра произведите разметку глубины сварки на конце трубы.

10. СВАРКА (Рис. 4-5)

Внимание! Указанные рисунки носят информативный характер, конструкция вашего аппарата может отличаться от указанной на рисунке.

10.1. Проверьте надёжность установки и правильность подготовки аппарата АСП, свариваемых труб и фитингов.

10.2. Включите аппарат АСП. Свечение индикаторной лампочки (4) двухклавишного переключателя свидетельствует о включении аппарата АСП.

10.3. Для достижения рабочей температуры для нагревательного элемента (6) и установленных насадок потребуется некоторое время. Индикаторные лампочки (5) (нагрев) указывают на готовность аппарата АСП к работе. Будьте крайне осторожны Рис.4

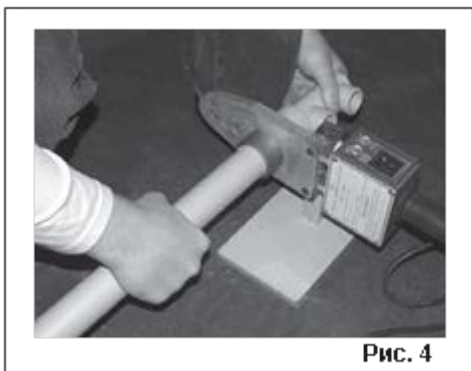


Рис. 4

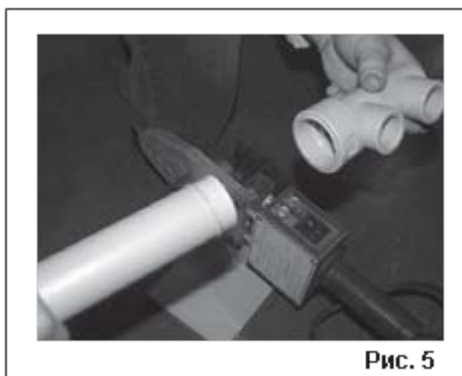


Рис. 5

10.4. Как показано на Рис.4, с минимальным разрывом по времени, сначала установите фитинг, а затем конец трубы в соответствующие насадки. Устанавливайте и плавно проталкивайте фитинг и трубу в насадку на глубину сварки без вращения, табл.2.

Внимание: проталкивание трубы в насадку до упора может уменьшить или полностью заплавить внутренний диаметр трубы. Зазор между торцом трубы и упором в насадке должен составлять не менее 1мм.

10.5. Время нагревания (плавления) трубы и фитинга зависит от их диаметра. Отсчет времени начинается после полной установки фитинга и трубы см. в табл.2. Оптимальная температура нагревания 260—270°С (см. рекомендации изготовителя).

Помните: Перегретые части при монтаже легко деформируются, а недостаточно нагретые не обеспечивают качественного соединения.

Таблица 2.

Диаметр трубы, мм	Глубина сварки, мм	Время нагрева, сек.	Время соединения, сек.	Время остывания, мин.
20	14	6	4	2
25	16	7	4	2
32	18	8	6	4
40	20	12	6	4
50	23	18	6	4
63	26	24	8	6

Примечание: таблица носит информационный характер при температуре окружающей среды 20°С.

Внимание: Для выполнения ответственных работ и получения надёжного и качественного соединения необходимо контролировать температуру нагретых насадок контактным термометром или специальным индикатором – не комплектуется. Корректировку температуры производите регулятором температуры нагрева (3).

Примечание: в связи с большим ассортиментом современных материалов, технологий и заводов изготовителей, перед выбором пластиковых труб и фасонных изделий уточняйте рекомендации завода изготовителя о методах и режимах сваривания.

10.6. По истечению времени извлеките фитинг и трубу из насадок, и как показано на Рис.5-6, без осевого поворота введите трубу в муфту фитинга. Для выполнения качественного сваривания монтаж и корректировка, Рис.6, не должны превышать времени соединения, см. табл.2.



Рис. 6

10.7. Обеспечьте неподвижное и фиксированное положение выполненного соединения во время остывания, см. табл.2.

10.8. Процесс сваривания пластиковых труб и фасонных изделий является ответственной работой и требует определённых знаний и навыков.

10.9. Рекомендуем перед выполнением ответственных работ произвести пробные соединения пластиковых элементов с последующим анализом качества выполненной сварки. Только после получения стабильных результатов сварки приступайте к выполнению ответственных работ. На Рис.7 показан разрез сварного соединения. При качественной сварке в месте соединения образуется монолитная масса, и нет шва между наружным диаметром трубы и внутренним диаметром фитинга.

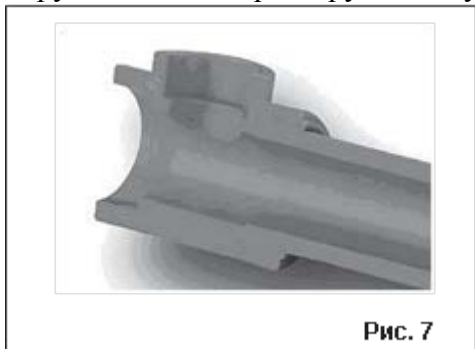


Рис. 7

11. ХРАНЕНИЕ, ТЕХНИЧЕСКОЕ ОБСЛУЖИВАНИЕ, УТИЛИЗАЦИЯ

По окончании работ очистите и насухо протрите аппарат АСП и все его комплектующие. Тефлоновое покрытие требует аккуратного обращения. Не используйте абразивные средства, растворители и другие агрессивные вещества.

Храните аппарат АСП в индивидуальном ящике в сухом, чистом помещении, недоступном детям. Перед началом работ протрите аппарат АСП насухо.

Утилизацию аппарата АСП, индивидуального ящика, съёмного оборудования производите через специализированные приёмные пункты.

12. ГАРАНТИЙНЫЕ УСЛОВИЯ.

Производитель гарантирует надёжную и безаварийную работу аппарата для сварки полипропиленовых труб при условии правильного монтажа и обслуживания в соответствии с требованиями по эксплуатации и хранению, изложенными в настоящем руководстве по эксплуатации.

Гарантийный срок эксплуатации – **12 месяцев** с даты продажи через розничную торговую сеть.

1. Безвозмездный ремонт или замена изделия в течение гарантийного срока эксплуатации производится при условии соблюдения потребителем правил эксплуатации и технического обслуживания, хранения и транспортировки.

2. При обнаружении Покупателем каких-либо неисправностей, в течение срока, указанного в п. 1 он должен проинформировать об этом Продавца и предоставить изделие Продавцу для проверки. Максимальный срок проверки - в соответствии с законом Р.Ф. «О защите прав потребителей». В случае обоснованности претензий

Продавец обязуется за свой счёт осуществить ремонт изделия или его замену. Транспортировка изделия для экспертизы, гарантийного ремонта или замены производится за счёт Покупателя.

3. В том случае, если неисправность изделия вызвана нарушением условий его эксплуатации Продавец с согласия покупателя вправе осуществить ремонт изделия за отдельную плату.

4. На продавца не могут быть возложены иные, не предусмотренные настоящим руководством, обязательства.

В гарантийном ремонте может быть отказано:

1. При отсутствии гарантийного талона.

2. При нарушении пломб, наличии следов разборки на корпусе, шлицах винтов, болтов, гаек и прочих следов разборки или попытки разборки.

3. Если неисправность стала следствием нарушения условий хранения, попадания внутрь посторонних предметов, жидкостей, нарушения условий эксплуатации (эксплуатация без необходимых насадок и приспособлений, эксплуатация не предназначенными насадками, дополнительными приспособлениями и т.п.).

4. При механическом повреждении сетевого шнура или вилки питания.

5. При механическом повреждении корпуса и его деталей.

6. Несоответствие серийного номера, номеру указанному в гарантийном талоне.

Гарантия не распространяется на:

- сменные и быстроизнашивающиеся принадлежности (аксессуары и оснастка), тефлоновое покрытие насадок.

Замена их в течение гарантийного срока является платной услугой

- шнуры питания, в случае повреждения изоляции, подлежат обязательной замене без согласия владельца (услуга платная);

- Предметом гарантии не является неполная комплектация аппарата АСП, которая могла быть выявлена при продаже.

- на оборудование и его части, выход из строя которых стал следствием неправильной установки, несанкционированной модификации, неправильного применения, небрежности, неправильного обслуживания, ремонта или хранения, что неблагоприятно влияет на его характеристики и надёжность.

Производитель не несёт ответственности за материальный и моральный ущерб, связанный с некачественным выполнением работ при использовании аппарата для сварки полипропиленовых труб.

Адреса гарантийных мастерских:

- г.Н.Новгород, Московское шоссе, 300 т. +7 (831) 274-89-66, 274-89-74, 274-89-68

- г.Казань, Сибирский тракт, 34/12 т. +7 (843) 526-74-84, 526-74-85

КОРЕШОК №1

На гарантийный ремонт
аппарат для сварки полипропиленовых труб
изъята «.....»20.....года
Ремонт произвел/...../

ГАРАНТИЙНЫЙ ТАЛОН

ТАЛОН № 1

На гарантийный ремонт аппарата для сварки
полипропиленовых труб

Модель

Серийный номер.....

Представитель ОТК.....(подпись,
штамп)

Заполняется торговой организацией:

Продан _____
наименование торг. Орг. или штамп

Дата «.....» 20.....г _____
подпись продавца

Владелец адрес, телефон

Заполняется в Сервисном центре:

Выполнены работы по устранению дефекта

Дата «.....» 20.....г _____
подпись механика

Владелец ____
личная подпись

Утверждаю ____
руководитель ремонтного предприятия
наименование ремонтного предприятия или
его штамп

Дата «.....» 20.....г _____
личная подпись

Место для заметок

КОРЕШОК №2

На гарантийный ремонт
аппарат для сварки полипропиленовых труб
изъята «.....»20.....года
Ремонт произвел/...../

ГАРАНТИЙНЫЙ ТАЛОН

ТАЛОН № 2

На гарантийный ремонт аппарата для сварки
полипропиленовых труб

Модель

Серийный номер.....

Представитель ОТК.....(подпись,
штамп)

Заполняется торговой организацией:

Продан _____
наименование торг. Орг. или штамп

Дата «.....» 20.....г _____
подпись продавца

Владелец адрес, телефон

Заполняется в Сервисном центре:

Выполнены работы по устранению дефекта

Дата «.....» 20.....г _____
подпись механика

Владелец ____
личная подпись

Утверждаю ____
руководитель ремонтного предприятия
наименование ремонтного предприятия или
его штамп

Дата «.....» 20.....г _____
личная подпись

Место для заметок