

DEWALT®

503912 - 75 RUS/UA

Перевод с оригинала инструкции

D25981

Рис. А

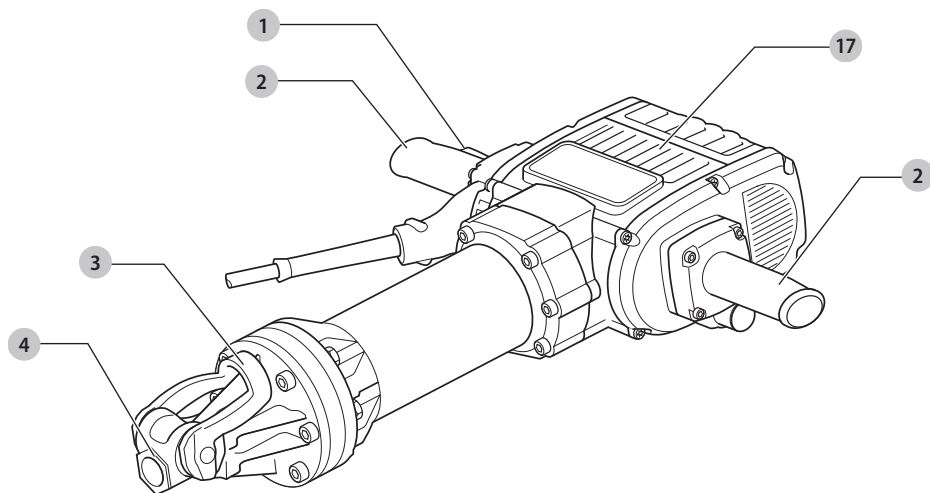


Рис. В

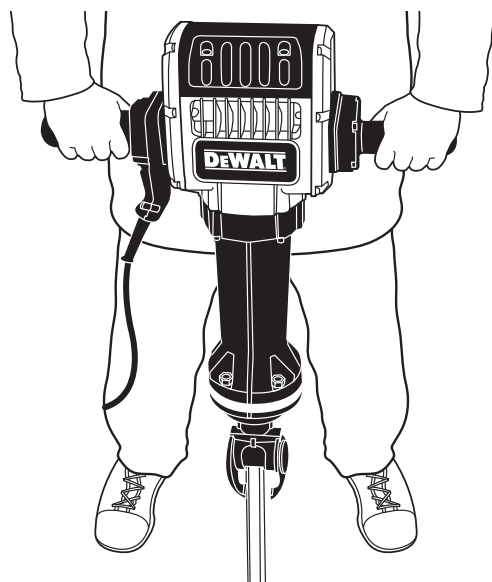


Рис. С

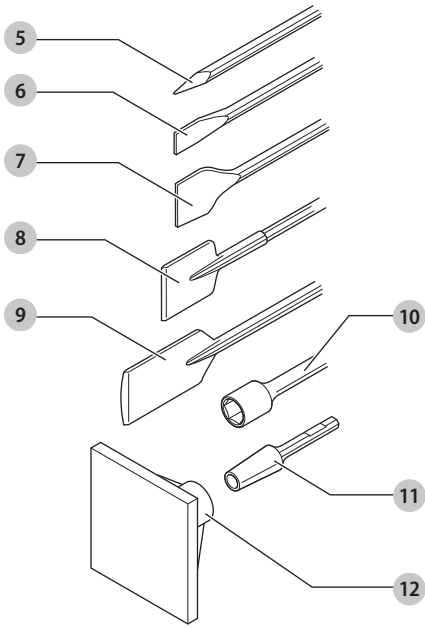


Рис. D

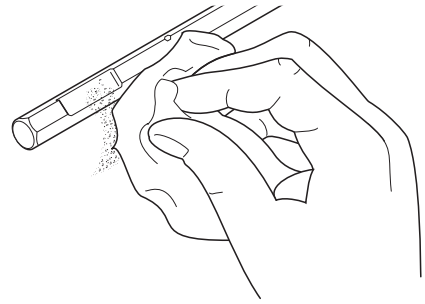


Рис. E

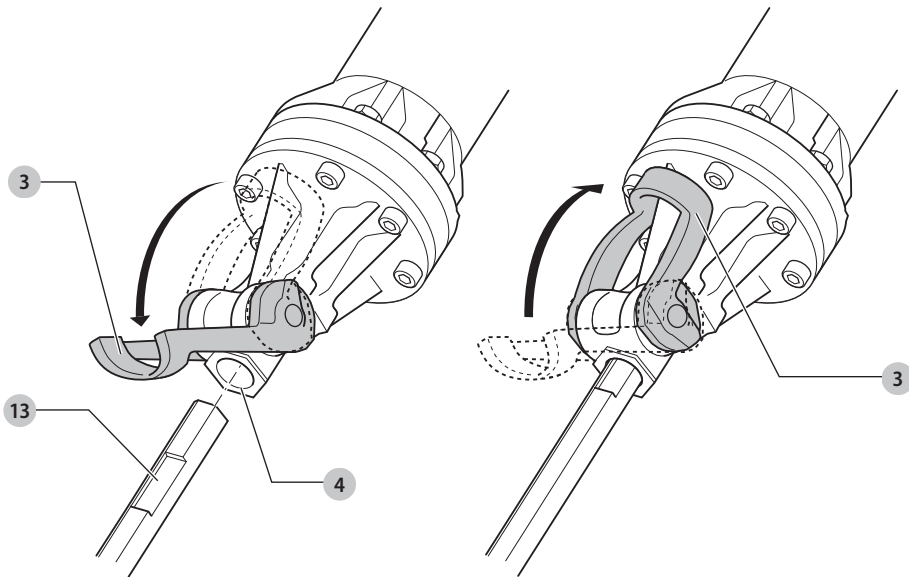


Рис. F

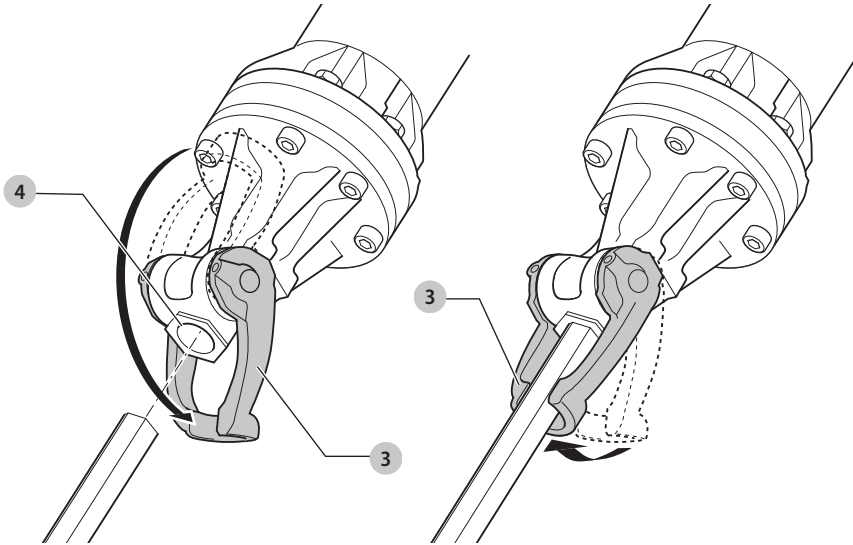
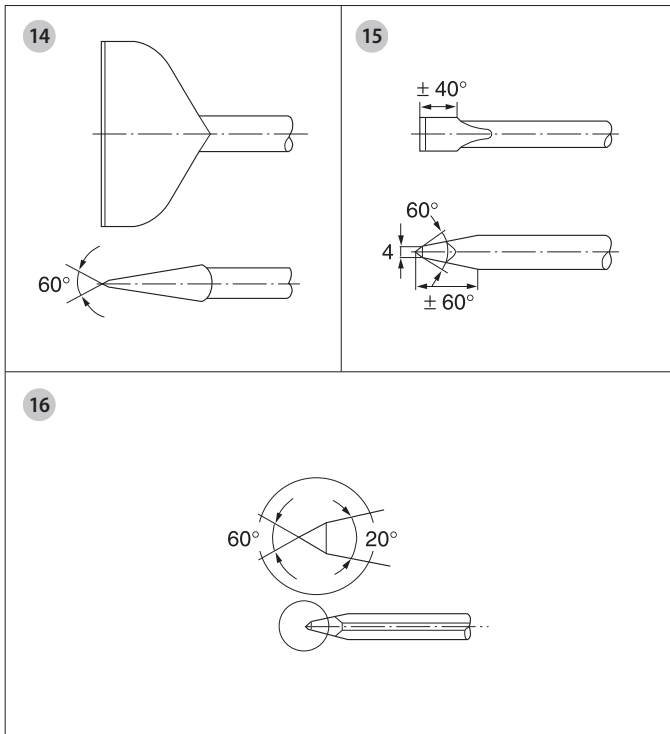


Рис. G



30 КГ ОТБОЙНЫЙ МОЛОТОК D25981

Поддерживаем Вас!

Вы выбрали инструмент фирмы DEWALT. Тщательная разработка изделий, многолетний опыт фирмы по производству инструментов, различные усовершенствования сделали электроинструменты DEWALT одними из самых надёжных помощников для профессионалов.

Технические характеристики

		D25981
Напряжение	В перем. тока	230
Тип		1
Частота	Гц	50
Потребляемая мощность	Вт	2 100
Кол-во ударов без нагрузки	уд/мин.	960
Энергия удара (ЕРТА 05/2009)	Дж	62
Держатель насадок		28 мм шестигранный
Вес	кг	31

Сумма величин шума и вибрации (сумма векторов по трём осям), измеренных в соответствии со стандартом EN60745-2-6:

L_{pA} (звуковое давление)	дБ(A)	94
L_{WA} (акустическая мощность)	дБ(A)	105
K (погрешность измерения акустической мощности)	дБ(A)	3
Долбление		
Значения вибрационного воздействия $a_{h,M}$	m/s^2	4,8
Погрешность K =	m/s^2	1,5

Уровень вибрации, указанный в данном информационном листке, был рассчитан по стандартному методу тестирования в соответствии со стандартом EN60745 и может использоваться для сравнения инструментов разных марок. Он может также использоваться для предварительной оценки воздействия вибрации.

ВНИМАНИЕ: Заявленная величина вибрации относится только к основным видам применения инструмента. Однако если инструмент применяется не по основному назначению, с другими принадлежностями или содержится в ненадлежащем порядке, уровень вибрации будет отличаться от указанной величины. Это может значительно увеличить воздействие вибрации в течение всего периода работы инструментом. При оценке уровня воздействия вибрации необходимо также учитывать время, когда инструмент находился в выключенном состоянии или когда он включён, но не выполняет какую-либо операцию. Это может значительно уменьшить уровень воздействия в течение всего периода работы инструментом. Определите дополнительные меры

предосторожности для защиты оператора от воздействия вибрации, такие как: тщательный уход за инструментом и принадлежностями, содержание рук в тепле, организация рабочего места.

Минимальные электрические предохранители:

Приборы 230 В 10 ампер, электросеть

Декларация соответствия ЕС

Директива по механическому оборудованию

Директива по шумам, производимым вне помещений



Отбойный молоток
D25981

DEWALT заявляет, что продукты, обозначенные в разделе «Технические характеристики», разработаны в полном соответствии со стандартами: 2006/42/EC, EN60745-1:2009+A11:2010, EN60745-2-6:2010

2000/14/EC, Электрический отбойный молоток (ручной), масса ≥ 30 кг, Приложение VIII, TÜV Rheinland LGA Products GmbH (0197), D-90431 Nürnberg, Германия, Идентификационный Номер Уполномоченного Органа: 0197. Уровень акустической мощности, измеренный в соответствии с 2000/14/EC (Статья 12, Приложение III, № 10; масса ≥ 30 кг):

L_{WA} (измеренная акустическая мощность) дБ 105

L_{WA} (гарантированная акустическая мощность) дБ 108

Данные продукты также соответствуют Директивам 2014/30/EU и 2011/65/EU. За дополнительной информацией обращайтесь по указанному ниже адресу или по адресу, указанному на последней странице руководства.

Нижеподписавшееся лицо полностью отвечает за соответствие технических данных и делает это заявление от имени фирмы DEWALT.

Маркус Ромпел (Markus Rompel)
Директор по инженерным разработкам
DEWALT, Richard-Klinger-Straße 11,
D-65510, Idstein, Germany
30.10.2016



ВНИМАНИЕ: Внимательно прочтите руководство по эксплуатации для снижения риска получения травмы.

Определения: Предупреждения безопасности

Следующие определения указывают на степень важности каждого сигнального слова. Прочтите руководство по эксплуатации и обратите внимание на данные символы.



ОПАСНО: Означает чрезвычайно опасную ситуацию, которая **приводит к смертельному исходу или получению тяжёлой травмы.**



ВНИМАНИЕ: Означает потенциально опасную ситуацию, которая **может привести к смертельному исходу или получению тяжёлой травмы.**



ПРЕДУПРЕЖДЕНИЕ: Означает потенциально опасную ситуацию, которая **может привести к получению травмы лёгкой или средней тяжести.**

ПРЕДОСТЕРЕЖЕНИЕ: Означает ситуацию, **не связанную с получением телесной травмы**, которая, однако, **может привести к повреждению инструмента.**



Риск поражения электрическим током!



ОГНЕОПАСНОСТЬ!

Общие правила безопасности при работе с электроинструментами



ВНИМАНИЕ: Внимательно прочтите все инструкции по использованию, правила безопасности, спецификации, а также рассмотрите все иллюстрации, входящие в руководство по эксплуатации данного электроинструмента. Несоблюдение всех перечисленных ниже инструкций может привести к поражению электрическим током, возникновению пожара и/или получению серьёзной травмы.

СОХРАНИТЕ ВСЕ ПРАВИЛА БЕЗОПАСНОСТИ И ИНСТРУКЦИИ ДЛЯ ПОСЛЕДУЮЩЕГО ИСПОЛЬЗОВАНИЯ

Термин «Электроинструмент» во всех приведённых ниже указаниях относится к Вашему сетевому (с кабелем) или аккумуляторному (беспроводному) электроинструменту.

1) Безопасность рабочего места

- Содержите рабочее место в чистоте и **обеспечьте хорошее освещение.** Плохое освещение или беспорядок на рабочем месте может привести к несчастному случаю.
- Не используйте электроинструменты, если есть опасность возгорания или взрыва, например, вблизи легко воспламеняющихся жидкостей, газов или пыли.** В процессе работы

электроинструменты создают искровые разряды, которые могут воспалить пыль или горячие пары.

- Во время работы с **электроинструментом не подпускайте близко детей или посторонних лиц.** Отвлечение внимания может вызвать у Вас потерю контроля над рабочим процессом.

2) Электробезопасность

- Вилка кабеля электроинструмента должна соответствовать штепсельной розетке.** Ни в коем случае не видоизменяйте вилку электрического кабеля. Не используйте соединительные штепсели-переходники, если в силовом кабеле электроинструмента есть провод заземления. Использование оригинальной вилки кабеля и соответствующей ей штепсельной розетки уменьшает риск поражения электрическим током.
- Во время работы с электроинструментом избегайте физического контакта с заземлёнными объектами, такими как трубопроводы, радиаторы отопления, электроплиты и **холодильники.** Риск поражения электрическим током увеличивается, если Ваше тело заземлено.
- Не используйте электроинструмент под дождём или во влажной среде.** Попадание воды в электроинструмент увеличивает риск поражения электрическим током.
- Бережно обращайтесь с **электрическим кабелем.** Ни в коем случае не используйте кабель для переноски электроинструмента или для вытягивания его вилки из штепсельной розетки. Не подвержайте электрический кабель воздействию высоких температур и смазочных веществ; держите его в стороне от острых кромок и **движущихся частей.** Повреждённый или запутанный кабель увеличивает риск поражения электрическим током.
- При работе с **электроинструментом на открытом воздухе используйте удлинительный кабель, предназначенный для наружных работ.** Использование кабеля, пригодного для работы на открытом воздухе, снижает риск поражения электрическим током.
- При необходимости работы с **электроинструментом во влажной среде используйте источник питания, оборудованный устройством защитного отключения (УЗО).** Использование УЗО снижает риск поражения электрическим током.

3) Личная безопасность

- При работе с электроинструментами будьте внимательны, следите за тем, что Вы делаете, и **руководствуйтесь здравым смыслом.** Не используйте электроинструмент, если Вы устали,

а также находясь под действием алкоголя или понижаящих реакцию лекарственных препаратов и **других средств**. Малейшая неосторожность при работе с электроинструментами может привести к серьёзной травме.

- б) **При работе используйте средства индивидуальной защиты. Всегда надевайте защитные очки.** Своевременное использование защитного снаряжения, а именно: пылезащитной маски, ботинок на нескользящей подошве, защитного шлема или противошумовых наушников, значительно снизит риск получения травмы.
- с) **Не допускайте непреднамеренного запуска.** Перед тем, как подключить инструмент к сети и/или аккумулятору, поднять или перенести его, убедитесь, что выключатель находится в положении «выключено». Не переносите электроинструмент с нажатой клавишей пускового выключателя и не подключайте к сетевой розетке электроинструмент, выключатель которого установлен в положение «включено», это может привести к несчастному случаю.
- д) Перед включением электроинструмента снимите с него **все регулировочные или заечные ключи.** Регулировочный или гаечный ключ, оставленный закреплённым на вращающейся части электроинструмента, может стать причиной получения тяжёлой травмы.
- е) Работайте в **устойчивой позе. Всегда твёрдо стойте на ногах, сохраняя равновесие.** Это позволит Вам не потерять контроль при работе электроинструментом в непредвиденной ситуации.
- ф) **Одевайтесь соответствующим образом. Во время работы не надевайте свободную одежду или украшения.** Следите за тем, чтобы Ваши волосы, одежда или перчатки находились в **постоянном отдалении от движущихся частей инструмента.** Свободная одежда, украшения или длинные волосы могут попасть в движущиеся части инструмента.
- г) Если электроинструмент снабжён устройством сбора и удаления пыли, убедитесь, что данное устройство подключено и **используется надлежащим образом.** Использование устройства пылеудаления значительно снижает риск возникновения несчастного случая, связанного с запылённостью рабочего пространства.

4) Использование электроинструментов и технический уход

- а) **Не перегружайте электроинструмент. Используйте Ваш инструмент по назначению.** Электроинструмент работает надёжно и безопасно только при соблюдении параметров, указанных в его технических характеристиках.
- б) Не используйте электроинструмент, если его выключатель не устанавливается в **положение**

включения или выключения. Электроинструмент с неисправным выключателем представляет опасность и подлежит ремонту.

- с) Отключайте электроинструмент от сетевой розетки и/или **извлекайте аккумулятор перед регулировкой, заменой принадлежностей или при хранении электроинструмента.** Такие меры предосторожности снижают риск случайного включения электроинструмента.
- д) Храните неиспользуемые электроинструменты в недоступном для детей месте и не позволяйте лицам, не знакомым с электроинструментом или данными инструкциями, работать с **электроинструментом.** Электроинструменты представляют опасность в руках неопытных пользователей.
- е) **Регулярно проверяйте исправность электроинструмента.** Проверьте точность совмещения и лёгкость перемещения подвижных частей, целостность деталей и **любых других элементов электроинструмента, воздействующих на его работу. Не используйте неисправный электроинструмент, пока он не будет полностью отремонтирован.** Большинство несчастных случаев являются следствием недостаточного технического ухода за электроинструментом.
- ф) Следите за остротой заточки и **чистотой режущих принадлежностей.** Принадлежности с острыми кромками позволяют избежать заклинивания и делают работу менее утомительной.
- г) Используйте электроинструмент, аксессуары и насадки в соответствии с данным Руководством по эксплуатации и с учётом рабочих условий и **характера будущей работы.** Использование электроинструмента не по назначению может создать опасную ситуацию.

5) Техническое обслуживание

- а) Ремонт Вашего электроинструмента должен производиться только квалифицированными специалистами с **использованием идентичных запасных частей.** Это обеспечит безопасность Вашего электроинструмента в дальнейшей эксплуатации.

Дополнительные специальные правила безопасности при работе отбойными молотками

- Перед работой убедитесь, что долото установлено правильно.
- Для использования инструмента при низкой температуре или после продолжительного перерыва, предварительно дайте ему возможность поработать без нагрузки несколько минут.



- Всегда крепко держите инструмент обеими руками и работайте в устойчивой позе. Всегда работайте инструментом с надёжно закреплённой боковой рукояткой.
- При работе над уровнем грунта убедитесь, что на земле нет посторонних предметов.
- Для исключения риска поражения электрическим током, перед началом работ проверяйте место проведения работ на наличие проводов, находящихся под напряжением.
- Во избежание получения ожогов кожи сразу после завершения операции запрещается прикасаться к долоту или к частям, расположенным вблизи долота, поскольку они могут оказаться чрезвычайно горячими.
- Всегда направляйте электрический кабель назад, в сторону от долота.
- Держите электрический кабель в стороне от насадки. Электрокабель, намотанный на насадку, может стать причиной поражения электрическим током.
- Не оборачивайте электрический кабель вокруг Вашего тела.
- Не допускайте неопытных пользователей к работе данным электроинструментом.
- Надевайте защитные наушники. Воздействие шума может привести к потере слуха.
- При работе пользуйтесь дополнительными рукоятками, прилагающимися к инструменту. Потеря контроля над инструментом может привести к получению тяжёлой травмы.
- Никогда не ударяйте молотком по заклиненным насадкам, пытаясь, таким образом, их освободить. Частицы обрабатываемого материала или металлическая стружка могут отскочить и стать причиной получения травмы.
- Всегда выключайте электроинструмент после окончания работы и перед отключением от электросети.
- Не пытайтесь самостоятельно заточивать насадки. Заточка долот должна осуществляться квалифицированным специалистом. Неправильно заточенные насадки могут стать причиной получения травмы. Только принадлежности с незначительным износом могут заточиваться шлифованием.



ВНИМАНИЕ: Рекомендуется использование устройства защитного отключения с остаточным током 30 мА или менее.

Остаточные риски

Следующие риски являются характерными при использовании отбойных молотков:

- Травмы в результате касания горячих частей инструмента.

Несмотря на соблюдение соответствующих инструкций по технике безопасности и использование предохранительных устройств, некоторые остаточные риски невозможно полностью исключить. К ним относятся:

- Ухудшение слуха.
- Риск защемления пальцев при смене насадок.
- Ущерб здоровью в результате вдыхания пыли при работе с бетоном и/или кирпичом.
- Физическая травма, полученная в результате подъёма и переноски тяжёлого оборудования.

Электробезопасность

Электрический двигатель рассчитан на работу только при одном напряжении электросети. Следите за напряжением электрической сети, оно должно соответствовать величине, обозначенной на информационной табличке инструмента.



Ваш инструмент DEWALT имеет двойную изоляцию в соответствии со стандартом EN60745, что исключает потребность в заземляющем проводе.



ВНИМАНИЕ: Электроинструменты с напряжением 115 В должны управляться через предохранительный изолированный трансформатор с заземлённым экраном между первичной и вторичной обмоткой.

Повреждённый кабель должен заменяться специально подготовленным кабелем, который можно получить в сервисном центре DEWALT.

Использование удлинительного кабеля

Используйте удлинительный кабель только в случае крайней необходимости! Всегда используйте удлинительный кабель установленного образца, соответствующий входной мощности Вашего зарядного устройства (см. раздел «Технические характеристики»). Минимальный размер проводника должен составлять 1,5 мм²; максимальная длина кабеля не должна превышать 30 м.

При использовании кабельного барабана, всегда полностью разматывайте кабель.

Комплект поставки

В упаковку входят:

- 1 Отбойный молоток
 - 1 Руководство по эксплуатации
- Проверьте инструмент, детали и дополнительные приспособления на наличие повреждений, которые могли произойти во время транспортировки.
 - Перед началом работы необходимо внимательно прочитать настоящее руководство и принять к сведению содержащуюся в нем информацию.

Маркировка инструмента

На инструменте имеются следующие знаки:



Перед использованием внимательно прочтите данное руководство по эксплуатации.



Используйте средства защиты органов слуха.



Надевайте защитные очки.





Место положения кода даты (Рис. А)

Код даты **17**, который также включает в себя год изготовления, отштампован на поверхности корпуса прибора.

Пример:

2016 XX XX

Год изготовления

Описание (Рис. А)



ВНИМАНИЕ: Ни в коем случае не модифицируйте электроинструмент или какую-либо его деталь. Это может привести к получению травмы или повреждению инструмента.

- 1 Клавиша пускового выключателя
- 2 Боковая рукоятка(и)
- 3 Фиксатор насадки
- 4 Держатель насадок

Дополнительные принадлежности (Рис. С)

Различные типы 28 мм долот с шестигранными хвостовиками можно приобрести дополнительно.

- 5 Пикообразное долото
- 6 Плоское долото
- 7 Трамбовочное долото
- 8 Канавочное долото
- 9 Долото по асфальту
- 10 Стержневое долото
- 11 Хвостовик для набивного долота
- 12 Набивное долото

По вопросу приобретения дополнительных принадлежностей обращайтесь к Вашему дилеру.

Назначение

Ваш отбойный молоток предназначен для профессиональных работ в тяжёлом режиме по разбиванию, дроблению и долблению бетона, кирпича, камня и других строительных материалов.

НЕ ИСПОЛЬЗУЙТЕ инструмент во влажных условиях или при наличии в окружающем пространстве легко воспламеняющихся жидкостей или газов.

Данные отбойные молотки являются профессиональными электроинструментами.

НЕ РАЗРЕШАЙТЕ детям прикасаться к инструменту. Неопытные пользователи всегда должны работать под наблюдением.

- **Дети и неопытные лица.** Использование инструмента детьми и неопытными лицами допускается только под контролем ответственного за их безопасность лица.
- Данное изделие не может использоваться людьми (включая детей) со сниженными физическими, сенсорными и умственными способностями или при отсутствии необходимого опыта или навыка, за исключением, если они выполняют работу под присмотром лица, отвечающего за их безопасность. Не оставляйте детей с инструментом без присмотра.

Плавный пуск

Функция плавного пуска обеспечивает постепенное увеличение частоты удара, что предотвращает «подпрыгивание» долота или бура по кладке в начале работы инструментом.

Антивибрационные рукоятки (Рис. А)

Амортизаторы в рукоятках **2** поглощают колебания, защищая оператора от вибрации. Это увеличивает комфорт в эксплуатации электроинструмента.

Контроль активной вибрации

Контроль активной вибрации нейтрализует вибрацию при отдаче ударного механизма. Снижение воздействия вибрации на руки оператора обеспечивает удобство эксплуатации инструмента в течение продолжительных операций и увеличивает срок службы инструмента.

СБОРКА И РЕГУЛИРОВКА



ВНИМАНИЕ: Для снижения риска получения тяжёлой травмы, перед регулировкой или снятием/установкой дополнительных принадлежностей или насадок выключайте инструмент и отсоединяйте его от электросети. Убедитесь, что клавиша пускового выключателя находится в положении ВЫКЛ. Непреднамеренный запуск инструмента может привести к получению травмы.

Установка и извлечение насадок с шестигранным хвостовиком 28 мм (Рис. D–F)

Данный инструмент используется с долотами с шестигранными хвостовиками 28 мм. Рекомендуется использовать только профессиональные принадлежности.



ВНИМАНИЕ: Поскольку принадлежности, отличные от тех, которые предлагает DEWALT, не проходили тесты на данном изделии, то использование этих принадлежностей может привести к опасной ситуации. Для снижения риска получения травмы, используйте только дополнительные принадлежности, рекомендованные DEWALT..

Очищайте хвостовик долота.



ВНИМАНИЕ: Не смазывайте электроинструмент.

Установка долот, имеющих хвостовик с канавкой (Рис. Е)

1. Переведите фиксатор насадки **3** в положение разблокировки.
2. Держите долото перед держателем так, чтобы канавка **13** смотрела вверх.
3. Вставьте хвостовик долота в держатель насадок **4**.
4. Переведите фиксатор насадки **3** назад, фиксируя насадку на месте.





Установка долот с кольцевым выступом на хвостовике (Рис. F)

1. Переведите фиксатор насадки **3** в положение разблокировки.
2. Вставьте хвостовик долота в держатель насадок **4**.
3. Закрепите долото на месте, прижав его хвостовик фиксатором **3**.
4. Потяните долото для проверки надёжности его фиксации. Для выполнения ударной функции долото должно иметь некоторую свободу перемещения в продольном направлении в пределах нескольких сантиметров.

Для извлечения долота, оттяните назад фиксатор насадки **3** и извлеките долото из держателя.



ВНИМАНИЕ: Всегда надевайте перчатки при смене насадок. Открытые металлические поверхности электроинструмента и насадки в процессе работы сильно нагреваются.

ЭКСПЛУАТАЦИЯ

Инструкции по использованию



ВНИМАНИЕ: Всегда следуйте указаниям действующих норм и правил безопасности.



ВНИМАНИЕ: Для снижения риска получения тяжёлой травмы, перед регулировкой или снятием/установкой дополнительных принадлежностей или насадок выключайте инструмент и отсоединяйте его от электросети. Убедитесь, что клавиша пускового выключателя находится в положении ВЫКЛ. Непреднамеренный запуск инструмента может привести к получению травмы.



ВНИМАНИЕ:

- При сверлении стен определите местоположение отопительных труб и электропроводки.
- Не оказывайте давления более 20–30 кг при работе электроинструментом. Излишнее давление на инструмент не ускорит процесс долбления, но понизит эффективность его работы и может сократить срок его службы.

Правильное положение рук во время работы (Рис. A, B)



ВНИМАНИЕ: Для уменьшения риска получения тяжёлой травмы, **ВСЕГДА** правильно удерживайте электроинструмент, как показано на рисунке.



ВНИМАНИЕ: Для уменьшения риска получения тяжёлой травмы **ВСЕГДА** надёжно удерживайте инструмент, предупреждая внезапные сбои в работе.

Правильное положение рук во время работы: обеими руками удерживайте обе боковые рукоятки **2**.

Включение и выключение (Рис. A)

Чтобы включить инструмент, нажмите на клавишу пускового выключателя **1**.

Чтобы выключить инструмент, отпустите клавишу пускового выключателя.

Разбивание, долбление и образование каналов (Рис. A–F)

Выберите соответствующее заданию долото и очистите его хвостовик.

Установите долото и проверьте надёжность его фиксации.

Удерживая инструмент за обе рукоятки **2**, включите его. Инструмент начнет работать в непрерывном режиме.

ТЕХНИЧЕСКОЕ ОБСЛУЖИВАНИЕ

Ваш электроинструмент DEWALT рассчитан на работу в течение продолжительного времени при минимальном техническом обслуживании. Срок службы и надёжность инструмента увеличивается при правильном уходе и регулярной чистке.



ВНИМАНИЕ: Для снижения риска получения тяжёлой травмы, перед регулировкой или снятием/установкой дополнительных принадлежностей или насадок выключайте инструмент и отсоединяйте его от электросети. Убедитесь, что клавиша пускового выключателя находится в положении ВЫКЛ. Непреднамеренный запуск инструмента может привести к получению травмы.



Смазка

Ваш электроинструмент не требует дополнительной смазки.



Чистка



ВНИМАНИЕ: Выдувайте грязь и пыль из корпуса сухим сжатым воздухом по мере видимого скопления грязи внутри и вокруг вентиляционных отверстий. Выполняйте данную процедуру, надев средство защиты глаз и респиратор утверждённого типа.



ВНИМАНИЕ: Никогда не используйте растворители или другие агрессивные химические средства для очистки неметаллических деталей инструмента. Эти химикаты могут ухудшить свойства материалов, применённых в данных деталях. Используйте ткань, смоченную в воде с мягким мылом. Не допускайте попадания какой-либо жидкости внутрь инструмента; ни в коем случае не погружайте какую-либо часть инструмента в жидкость.





Дополнительные принадлежности



ВНИМАНИЕ: Поскольку принадлежности, отличные от тех, которые предлагает DEWALT, не проходили тесты на данном изделии, то использование этих принадлежностей может привести к опасной ситуации. Во избежание риска получения травмы, с данным продуктом должны использоваться только дополнительные принадлежности, рекомендованные DEWALT.



ВНИМАНИЕ: Данные долота могут затачиваться ограниченное количество раз. Если у Вас возникли сомнения, обратитесь за рекомендациями к Вашему торговому представителю.



ВНИМАНИЕ: Следите, чтобы режущий край долота не изменял своего цвета в результате чрезмерного давления. Это может привести к снижению прочности долота.

Уход за принадлежностями

Своевременное обслуживание используемых принадлежностей обеспечивает высокое качество работы и увеличивает их срок службы.

Заточку долот необходимо производить на точильном круге. На рисунке G указаны углы заточки для различных типов долот:

14 канавочное долото

15 плоское долото

16 пикообразное долото

По вопросу приобретения дополнительных принадлежностей обращайтесь к Вашему дилеру.

Защита окружающей среды



Раздельный сбор. Инструменты и аккумуляторы, помеченные данным символом, нельзя утилизировать вместе с обычными бытовыми отходами.

Инструменты и аккумуляторы содержат материалы, которые могут быть восстановлены или переработаны в целях сокращения спроса на сырьё. Утилизируйте электрические продукты и аккумуляторы в соответствии с местными положениями. Для получения дополнительной информации посетите наш сайт www.2helpU.com.



Модели: STHR223*, D2548*, D2581*, D25981*, SHR263*, BDHR202*, BDHR223*, STHR223*.
Где символ "*" - различные варианты исполнения изделия.

Сертификат №: RU C-DE. АЯ46. В.78281 Действителен до: 19 января 2020 г.
Выдан: Орган по сертификации "РОСТЕСТ- Москва" ЗАО
"Региональный орган по сертификации и тестированию", Адрес:
119049 г. Москва, улица Житная, д. 14, стр. 1; 117418, Москва,
Нахимовский просп., 31 (фактический), Телефон: (495) 1291911, (495)
6682715.; Факс: (495) 6682893, E-mail: info@rostest.ru,
Изготовитель: Блэк энд Деккер Холдингс ГмбХ
Германия, 65510, Идштайн,
ул. Блэк энд Деккер, 40

Уполномоченное изготовителем юр.лицо:
ООО "Стэнли Блэк энд Деккер", 117485, город Москва, улица
Обручева, дом 30/1, строение 2
Телефон: + 7 (495) 258-3981, факс: + 7 (495) 258-3984, E-mail:
inbox@dewalt.com
Сведения о импортере указаны в сопроводительной
документации и/или на упаковке

Хранение.

Необходимо хранить в сухом месте, вдали от источников повышенных температур и воздействия солнечных лучей. При хранении необходимо избегать резкого перепада температур. Хранение без упаковки не допускается

Транспортировка.

Категорически не допускается падение и любые механические воздействия на упаковку при транспортировке.
При разгрузке/погрузке не допускается использование любого вида техники, работающей по принципу зажима упаковки.

Срок службы.

Срок службы изделия составляет 5 лет. Не рекомендуется к эксплуатации по истечении 5 лет хранения с даты изготовления без предварительной проверки.

Дата изготовления (код даты) указана на корпусе инструмента.
Код даты, который также включает год изготовления, отштампован на поверхности корпуса изделия.

Пример:

2014 46 XX, где 2014 –год изготовления, 46-неделя изготовления.

Определить месяц изготовления по указанной неделе изготовления можно согласно приведенной ниже таблице.

Перечень критических отказов, возможные ошибочные действия персонала.

Не допускается эксплуатация изделия:

- При появлении дыма из корпуса изделия
- При поврежденном и/или оголенном сетевом кабеле
- при повреждении корпуса изделия, защитного кожуха, рукоятки
- при попадании жидкости в корпус
- при возникновении сильной вибрации
- при возникновении сильного искрения внутри корпуса

Критерии предельных состояний.

- При поврежденном и/или оголенном сетевом кабеле
- при повреждении корпуса изделия

Месяц	Январь	Февраль	Март	Апрель	Май	Июнь	Июль	Август	Сентябрь	Октябрь	Ноябрь	Декабрь	Год производства
Неделя	01	05	09	14	18	22	27	31	36	40	44	49	2014
	02	06	10	15	19	23	28	32	37	41	45	50	
	03	07	11	16	20	24	29	33	38	42	46	51	
	04	08	12	17	21	25	30	34	39	43	47	52	
	05	09	13	18	22	26	31	35	40	44	48		
Неделя			14			27							2015
	01	05	09	14	18	23	27	31	36	40	44	49	
	02	06	10	15	19	24	28	32	37	41	45	50	
	03	07	11	16	20	25	29	33	38	42	46	51	
	04	08	12	17	21	26	30	34	39	43	47	52	
Неделя		09	13	18	22	27	31	35	40	44	48	53	2016
			14					36		49			
	01	05	09	13	17	22	26	31	35	39	44	48	
	02	06	10	14	18	23	27	32	36	40	45	49	
	03	07	11	15	19	24	28	33	37	41	46	50	
Неделя		08	12	16	20	25	29	34	38	42	47	51	2017
		09	13	17	21	26	30	35	39	43	48	52	
					22					44			
	01	05	09	13	18	22	26	31	35	39	44	48	
	02	06	10	14	19	23	27	32	36	40	45	49	
	07	11	15	20	24	28	33	37	41	46	50	2017	
	08	12	16	21	25	29	34	38	42	47	51		
	09	13	17	22	26	30	35	39	43	48	52		
						31				44			



АВТОРИЗОВАННЫЕ СЕРВИСНЫЕ ЦЕНТРЫ DeWALT

RU

Город	Адрес	Телефон
Альметьевск	423451, ул. Тухватуллина, д.112, база Смарт	(8553) 30-01-01
Архангельск	163071, ул. Тимме, д. 23	(8182) 27-00-49, 29-35-86
Астрахань	414057, ул. Рождественского, д. 1 Ж	(8512) 35-14-46, 35-14-46
Астрахань	414000, ул. Ярославская, д. 34	(960)856-05-11
Барнаул	656010, ул. пр-т Ленина, д. 73	(3852) 61-77-12
Барнаул	656067, ул. Балтийская, д. 66 А	(3852) 45-58-47, 8 (964) 603-72-52
Белгород	308002, ул. Богдана Хмельницкого пр-т, д. 133 В	(4722) 31-82-48, 34-61-29
Брянск	241035, ул. Бурова, д. 14	(4832) 68-71-75
Брянск	241037, ул. Красноармейская, д. 103	(4832) 41-71-44
Великие Луки	182100, ул. Мурманская, д. 16	(81153) 3-71-20
Владивосток	690105, ул. Бородинская, д. 46/50, каб. 305	(423) 234-57-12
Владикавказ	362003, ул. Капоева, д. 400	(8672) 24-15-73, 51-32-23
Владимир	600035, ул.Куйбышева, д. 4	(4922)47-42-72
Волгоград	400107, ул. Рионская, д.8 А	(8442) 36-40-50
Волжский	404106, ул. Большевикская, д. 70Б	(8443) 55-00-99
Вологда	160022, ул. Можайского, д. 44	(8172) 74-30-63
Воронеж	394026, ул. Текстильщиков, д. 2 корп. 3	(473) 261-96-35, 261-96-46
Воткинск	427430, ул. Садовникова, д. 17	(950) 171-60-05, 8(963)546-22-34
Екатеринбург	620026, ул. Розы Люксембург, д. 67 А	(343) 251-94-94
Екатеринбург	620026, ул. Шефская, д. 3, корп. Г	(343) 219-28-47
Екатеринбург	620102, ул. Шаумяна, д.93	(343) 234-77-55
Иваново	153000, ул. Красногвардейская д. 33	(4932) 30-67-00
Ижевск	426006, ул. Телегина, д. 30	(3412) 93-24-19
Ижевск	426011, ул. Майская, д. 28	(3412) 73-95-85
Йошкар-Ола	424037, ул. Машиностроителей, д. 2 Б	(8362) 41-97-70
Иркутск	664035, ул. Рабочего штаба, д. 87	(3952) 77-91-02, 77-93-87
Иркутск	664075, ул. Байкальская, д. 239, корп. 7	(3952) 22-60-29, 22-87-24
Казань	420029, ул. Сибирский Тракт, д. 34 корп. 12	(843) 211-99-01 (02,03,04)
Казань	420136, ул. Маршала Чуйкова, д. 25	(843) 525-44-15
Казань	420129, ул. Габуллы Тукая, д. 125, корп.3	(843) 205-33-32, 205-33-34
Казань	422625, с. Песчаные Ковали., ул. Октябрьская, д. 28	(843) 225-80-20
Казань	422622, с. Сокуры., ул. Державина, д. 9 А	(843) 225-20-80
Казань	420136, ул. Маршала Чуйкова, д.25, пом.1002	(843) 525-44-15
Калининград	236001, ул. Московский пр., д. 253	(4012) 59-06-06, 59-06-13
Калуга	248000, ул. Карла Либкнехта, д. 31	(4842) 22-03-65, (920) 617-81-91
Кемерово	650044, ул. Абызова, д. 12 А	(3842) 64-01-03, 64-28-00, 64-04-55
Киров	610004, ул. Ленина, д. 54	(8332) 35-80-24, 35-80-25
Киров	610035, ул. Пугачева, д. 1	(8332) 56-35-63
Киров	601916, ул. Летняя, д. 24 А	(49232) 4-58-66
Кострома	156026, ул. Северной правды, д. 41 А	(4942) 32-59-91, (910) 376-00-10
Краснодар	350059, ул. Новороссийская, д. 174 А	(989) 800-86-32, (918) 977-76-22
Красноярск	660121, ул. Парашютная, д. 15	(3912) 61-98-99, 61-98-95
Красноярск	660022, ул. Аэровокзальная, д. 21 стр. 2	(3912) 41-86-40
Курск	305001, ул. 1-я Кожевенная, д. 31а	(4712) 73-73-80
Курск	305001, ул. Невского, д. 13 Б, офис. 3	(4712) 44-60-44
Липецк	398001, ул. 8 Марта, д. 13	(4742) 74-06-96, 35-32-15
Магнитогорск	455045, ул. Свободы, д. 7	(3519) 49-26-77
Миасс	456317, ул. Академика Павлова, д. 8 Б	(904) 305-83-79
Москва	121471, ул. Гвардейская, д. 3, к.1	(495) 737-81-59, 444-10-70
Мурманск	183038, ул. Ленина пр-т, д. 45	(8152) 47-47-25
Набережные Челны	423800, ул. 40 лет Победы, ГСК "Визиди", бокс №19	(906) 118-38-88
Нижний Новгород	603124, ул. Московское ш., д. 300	(831) 274-89-66, 274-89-67
Нижний Новгород	603089, ул. Полтавская, д. 32	(831) 416-78-70, 416-78-80
Нижний Новгород	603086, ул. Бульвар Мира, д. 7	(831) 281-81-91
Новокузнецк	654005, ул. Пирогова, д. 301г	(3843) 73-83-17
Новороссийск	353920, ул. Героев Десантников, д. 61	(8617) 63-50-10
Новосибирск	630091, ул. Советская, д. 52	(3832) 20-00-30
Омск	644042, ул. пр. Маркса, д. 18, корпус 12	(3812) 39-63-36
Орел	302030, ул. Старо-Московская, д. 7	(4862) 54-36-07
Орел	302004, ул. 3-я Курская, д.25, пом.5	(4862) 55-60-62, 71-35-65
Оренбург	460050, ул. Терешковой, д. 148/3	(3532) 40-20-30, 27-87-97
Орск	462421, ул. Новосибирская, д. 211	(3537) 28-15-29
Пенза	440600, ул. Гладкова, д. 10	(8412) 55-32-27
Пермь	614064, ул. Героев Хасана, д. 41	(342) 240-25-39, 240-25-38
Псков	180006, ул. Первомайская, д. 33	(8112) 72-45-55, 72-30-56
Пятигорск	357500, ул. Суворовский проезд, д. 1 А	(8793) 38-27-57
Пятигорск	357500, ул. Объездная, д. 35 - рынок "Казачий Майдан"	(928) 816-10-75
Ростов-на-Дону	344004, ул. Нансена, д. 140	(863) 279-03-05, 8(938)160-52-52
Рязань	390000, ул. Садовая, д. 33	(4912) 28-20-16, 92-34-72
Рязань	390037, ул. Зубковой, д. 8 А	(4912) 32-07-81
Самара	443052, ул. Земеца, д. 25	(846) 955-24-14
Самара	443080, ул. 4-й проезд, д. 66	(846) 342-52-61
Санкт-Петербург	190103, ул. наб. Обводного канала, д. 187, литер Д	(812) 777-0-111, 251-83-39
Санкт-Петербург	190013, ул. Рузовская, д. 5/13, литер А, пом. 6-Н	(812) 647-35-68
Саратов	410015, ул. Пензенская, д. 4	(8452) 54-14-18, 94-74-30
Саратов	410015, ул.1-ый Сторожевой пр-д, д. 11/244	(8452) 72-31-71
Серпухов	142200, деревня Борисово, Данковское шоссе, д. 3А	(4967) 76-12-80, (926)617-10-19



Симферополь	295001, ул. Крылова, д. 21	(3652) 60-09-36, (978)735-43-12
Севастополь	299003, ул. Льва Толстого, д. 7	(8692) 55-23-34, (978)018-27-90
Северодвинск	164500, ул. Никольская, д. 7	(8184) 501-121, (911)672-17-70
Смоленск	214004, ул. 2-й Краснинский переулок, д. 14	(4812) 32-15-42
Сочи	354340, ул. Старонасыльная, д. 30/2	(8622) 40-20-64, 8-800-100-44-33
Сочи	354000, ул. 20-й Горнострелковой дивизии д. 16	(988) 231-81-22
Сочи	354000, ул. Транспортная, д. 78/8	8-965-481-13-05
Ставрополь	355002, ул. 50 лет ВЛКСМ, д. 89	(8652) 55-41-35
Стерлитамак	453118, ул. Худайбердина, д. 202 А	(3473) 41-41-19, 23-71-51
Тамбов	392000, ул. Монтанжиков, д. 8 А	(4752) 50-47-67
Тамбов	392000, ул. Студенческая, д.12	(4752) 71-15-40
Тольятти	445000, ул. Офицерская, д. 24	(8482) 51-58-13, 51-54-48
Томск	634061, ул. Герцена, д. 72	(3822) 52-25-02, 97-95-73
Томск	634063, ул. Мичурина, д. 47, стр. 1	(3822) 67-95-74
Туапсе	352800, ул. Армавирская, д. 8 А	(918) 600-32-42
Тула	300041, ул. Одоевское шоссе, д. 57	(4872) 57-03-23, 55-87-21
Тюмень	625026, ул. Республики, д. 143, ост. Газпром	(3452) 31-03-11, 20-55-97
Узловая	301600, ул. Трегубова, д. 31 А	(48731) 6-29-64
Улан-Удэ	670031, ул. Сахьяновой, д. 9 В	(3012) 43-70-54, 43-58-61
Ульяновск	432071, ул. пр-т Нариманова, д. 1	(8422) 37-01-46
Ульяновск	432017, ул. Минаева, д. 12	(8422) 32-21-28
Ульяновск	432042, ул. Московское шоссе, 17	(8422)37-05-40 доб. 205
Уфа	450078, ул. Кирова, д. 101	(347) 246-31-86
Чебоксары	428000, ул. Базовый проезд, д. 8 Б	(8352) 57-39-62
Чебоксары	428024, ул. Хевешская, д.5а	(8352) 63-80-07
Челябинск	454138, ул. Молодогвардейцев, д. 7, корп.3	(351) 267-50-01, 267-50-04
Череповец	162614, ул. Вологодская, д. 50 А	(8202) 202-102, доб.3
Ярославль	150044, ул. Выставочная, д. 12	(4852) 37-00-49, 74-81-74
Прёмный Пункт		
Саранск	430026, ул. Пролетарская, д. 144 А	(8342) 23-32-23
Тверь	170042, наб. Никитина, д. 142	(4822) 52-27-87
Камышин	403873, ул. Пролетарская, д. 111 Б	(84457) 5-27-27
Новомосковск	301660, ул. Мира, д.17 А	(48762) 7-90-37
	Украина	
UA	Киев	4073, ул. Сырецкая, 33 ш
	Днепропетровск	49038, ул. Вокзальная, 6
	Донецк	83004, ул. Артема, д. 146
	Львов	79020, ул. Замарстыновская, д. 76
	Луцк	43024, пр. Соборности, д. 11 А
	Одесса	65045, ул. Строганова, 29 а
	Кривой Рог	50000, пр. Мира, д. 16
	Харьков	61050, ул. Юлия Чигирина,13
	Херсон	73034, ул. Паровозная, д. 7
	Львов	79035, ул. Пасечная, 135
	Ивано-Франковск	76002, ул. Угорницкая, 10а
	Днепропетровск	49008, ул. Криворожская, 6
	Армения	
AM	Ереван	0070, ул. Вардананца, д. 28
	Беларусь	
BY	Минск	220049, ул. Волгоградская, д. 13, к. 8
	Минск	220074, ул. Берута, д. 22, к.1
	Казахстан	
KZ	Алматы	050060, ул. Березовского, д. 3А
	Актобе	030000, ул. Санкибай Батыра, д. 4 Л
	Астана	010000, ул. Пушкина, д. 37/1
	Усть-Каменогорск	070003, ул. Космическая, д. 4/19
	Кустанай	110000, ул. Складская, бутик № 35
	Грузия	
GE	Тбилиси	0141, ул. Ксани, д. 36
	Тбилиси	0177, ул. пр-т Казбеги, д. 26
	Тбилиси	0167, ул. Гдани, блок 3
	Азербайджан	
AZ	Баку	1029, ул. Бююк Шорское шоссе 111206
		(37410) 57-02-31
		(017) 280-77-81, 280-76-93
		(37517) 251-43-07
		(727) 244-64-46
		(7132) 53-86-80
		(7172) 47-81-37
		(7232) 53-45-44
		(7142) 39-25-24
		(995 577) 95-55-82
		(832) 238-52-38
		(995 322) 60-94-49, (995 595) 11-99-72
		(99412) 514-40-44, 514-40-46

Сервисная сеть DEWALT постоянно расширяется.

Информацию об обслуживании в других городах Вы можете получить по телефонам в Москве: (495) 258 39 81/2/3, в Киеве: (044) 507 05 17

<http://www.dewalt.ru>

Исправный и полностью укомплектованный товар получил(а), с гарантийными условиями ознакомлен(а)/
Справний та повністю укомплектований товар отримав(ла), с гарантійними забов'язаннями ознайомлен(а)/
Спраўны і поўнасьцю укамплектаваны тавар атрымаў(ла), з гарантійнымі умовамі азнаёмлены(а)/

Түзу жөне толық жинақталған тауар қабылдадым, кепілдік шарттарымен таныстым/
Тузатилган ва тулик комплектли махсулотни олдим, гарантия шартлари билан танишиб чикдим"

Підпис покупателя/ Підпис покупця/ Подпис покупніка/ Сатып алушының қолтанбасы/ Харидорнинг имзоси



Серийный номер Дата производства

Наименование инструмента	
Модель	
Наименование продавца	
Дата продажи	

М.П.
Продавца

Инструмент		
Зарядное устройство		
Аккумулятор 1		
Аккумулятор 2		



Уважаемый покупатель!



1. Поздравляем Вас с покупкой высококачественного изделия DEWALT и выражаем признательность за Ваш выбор.
2. При покупке изделия требуйте проверки его комплектности и исправности в Вашем присутствии, инструкцию по эксплуатации и заполненный Гарантийный талон на русском языке. В гарантийном талоне должны быть внесены: модель, дата продажи, серийный номер, дата производства инструмента; название, печать и подпись торговой организации. При отсутствии у Вас правильно заполненного Гарантийного талона, а также несоответствия указанных в нем данных мы будем вынуждены отклонить Ваши претензии по качеству данного изделия.
3. Во избежание недоразумений убедительно просим Вас перед началом работы с изделием внимательно ознакомиться с инструкцией по его эксплуатации. Правовой основой настоящих гарантийных условий является действующее Законодательство. Гарантийный срок на инструмент составляет 36 месяцев и исчисляется со дня продажи. В случае устранения недостатков изделия, гарантийный срок продлевается на период его нахождения в ремонте. Срок службы изделия составляет 5 лет со дня продажи.
4. В случае возникновения каких-либо проблем в процессе эксплуатации изделия рекомендуем Вам обращаться только в уполномоченные сервисные центры DEWALT, адреса и телефоны которых Вы сможете найти в гарантийном талоне, на сайте www.2helpU.com или узнать в магазине. Наши сервисные станции - это не только квалифицированный ремонт, но и широкий ассортимент запчастей и принадлежностей.
5. Производитель рекомендует проводить периодическую проверку и техническое обслуживание изделия в уполномоченных сервисных центрах.
6. Наши гарантийные обязательства распространяются только на неисправности, выявленные в течение гарантийного срока и вызванные дефектами производства и \ или материалов.
7. Гарантийные условия не распространяются на неисправности изделия, возникшие в результате:
 - 7.1. Несоблюдения пользователем предписаний инструкции по эксплуатации изделия, применения изделия не по назначению, неправильному хранении, использования принадлежностей, расходных материалов и запчастей, не предусмотренных производителем.
 - 7.2. Механического повреждения (сколы, трещины и разрушения) внутренних и внешних деталей изделия, основных и вспомогательных рукояток, сетевого электрического кабеля, вызванного внешним ударным или любым иным воздействием.
 - 7.3. Попадания в вентиляционные отверстия и проникновение внутрь изделия посторонних предметов, материалов или веществ, не являющихся отходами, сопровождающими применение изделия по назначению, такими как: стружка, опилки, песок, и пр.
 - 7.4. Воздействий на изделие неблагоприятных атмосферных и иных внешних факторов, таких как дождь, снег, повышенная влажность, нагрев, агрессивные среды, несоответствие параметров питающей электросети, указанных на инструменте.
 - 7.5. Стихийного бедствия. Повреждение или утрата изделия, связанное с непредвиденными бедствиями, стихийными явлениями, в том числе вследствие действия непреодолимой силы (пожар, молния, потоп и другие природные явления), а также вследствие перепадов напряжения в электросети и другими причинами, которые находятся вне контроля производителя.
8. Гарантийные условия не распространяются:
 - 8.1. На инструменты, подвергавшиеся вскрытию, ремонту или модификации вне уполномоченного сервисного центра.
 - 8.2. На детали и узлы, имеющие следы естественного износа, такие как: приводные ремни и колеса, угольные щетки, смазка, подшипники, зубчатое зацепление редукторов, резиновые уплотнения, сальники, направляющие ролики, муфты сцепления, бойки, толкатели, стволы, и т.п.
 - 8.3. На сменные и расходные части: цанги, зажимные гайки и фланцы, фильтры, ножи, шлифовальные подошвы, цепи, звездочки, пильные шины, защитные кожухи, пилки, абразивы, пильные и абразивные диски, фрезы, сверла, буры и т.п.
 - 8.4. На неисправности, возникшие в результате перегрузки инструмента (как механической, так и электрической), повлекшей выход из строя одновременно двух и более деталей и узлов, таких как ротора и статора, обеих обмоток статора, ведомой и ведущей шестерни редуктора или других узлов и деталей. К безусловным признакам перегрузки изделия относятся, помимо прочего: появление цветов побежалости, деформация или оплавление деталей и узлов изделия, потемнение или обугливание изоляции проводов электродвигателя под воздействием высокой температуры.

Товар получен в исправном состоянии, без видимых повреждение, в полной комплектации, проверен в моем присутствии, претензий по качеству товара не имею. С условиями гарантийного обслуживания ознакомлен и согласен.

Ф.И.О. и подпись владельца _____

ОТМЕТКА О ПРОВЕДЕНИИ СЕРВИСНОГО ОБСЛУЖИВАНИЯ

№1	№2	№3	№4
Дата поступления	Дата поступления	Дата поступления	Дата поступления
Дата ремонта	Дата ремонта	Дата ремонта	Дата ремонта
Дата выдачи	Дата выдачи	Дата выдачи	Дата выдачи
Печать и подпись сервисного центра	Печать и подпись сервисного центра	Печать и подпись сервисного центра	Печать и подпись сервисного центра



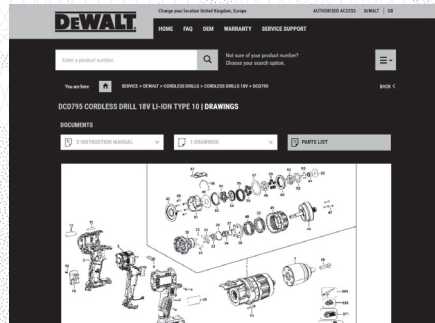
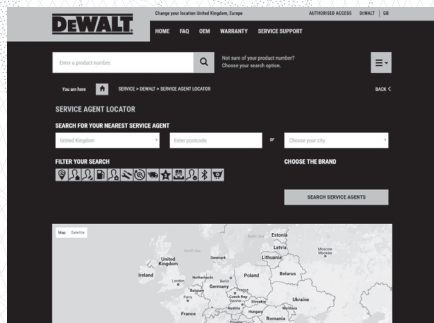
Уважаемые клиенты, наша сеть авторизованных сервисных центров постоянно расширяется. Актуальную информацию об обслуживании инструментов, в интересующем вас городе, вы можете узнать на сайте

www.2helpU.com

На сайте www.2helpU.com доступны следующие функции:

Информация по авторизованным сервисным центрам:

- Список авторизованных сервисных центров
- Удобный поиск ближайшего сервисного центра
- Руководство по эксплуатации
- Технические характеристики
- Список деталей и запасных частей
- Схема сборки инструмента



Также данную информацию вы можете получить позвонив по телефонам:

+7(800) 10 00 876 в России
+38(044) 507 05 17 в Украине

C O M P A N Y