

REDVERG

ИНСТРУКЦИЯ ПО ЭКСПЛУАТАЦИИ



**ВИБРОПЛИТА РЕВЕРСИВНАЯ
REDVERG
RD-PC160R**

1. СОДЕРЖАНИЕ.

Введение	2
Технические характеристики	2
Символы	3
Безопасность	3
Общие меры предосторожности	3
Специальные меры предосторожности	5
Комплект поставки	6
Сборка	6
Устройство виброплиты	8
Функции и органы управления	8
Эксплуатация виброплиты	10
Подъем/транспортировка	11
Обслуживание	12
Хранение	14
Поиск и устранение неисправностей	15
Общие гарантийные условия	16

2. ВВЕДЕНИЕ.

Ваша новая реверсивная виброплита превзойдет все ваши ожидания. Она изготовлена в соответствии со строгими стандартами качества и имеет высочайшие эксплуатационные показатели. Она проста и безопасна в эксплуатации и при надлежащем уходе прослужит вам долгие годы.



Перед началом работы внимательно прочитайте руководство оператора. Обращайте особое внимание на предупреждения.

Стремление к качеству воплотилось в деталях: усиленная самоочищающаяся опорная плита, маслосливной шланг двигателя, закрытый кожух на клиновидный ремень, саморегулирующаяся центробежная муфта и прочная защитная рама – вот те характеристики, которые обеспечивают оптимальную эксплуатационную безопасность. Данные характеристики, наряду с бесступенчатым переключением, также обеспечивают высокую скорость работы, легкость в обращении и оптимальный результат трамбовки. Ряд полезных аксессуаров позволяет использовать виброплиту для различных применений.

Виброплита, предназначенная для движения прямым и обратным ходом, передает вибрацию на рыхлую почву или иные материалы, чтобы увеличить их плотность и несущую способность, используется, в основном, для дорожных работ, в сфере ландшафтного дизайна и в строительном проектировании зданий. Рыхлая почва или частицы перемещаются или перераспределяются таким образом, что оказываются ближе друг к другу и между ними отсутствует воздух или пустоты. Это увеличивает несущую способность, препятствует просачиванию воды, предотвращает проседание почвы, уменьшает вспучивание, усадку почвы и предотвращает повреждения, вызванные промерзанием грунта. Она идеальна для трамбовки траншей, при работах по благоустройству и обслуживанию.



Виброплита не предназначена для использования на связном грунте, например, глине, или твердых поверхностях, таких как бетон.

За все вопросы, связанные с эксплуатационными характеристиками, мощностью, гарантией и обслуживанием двигателя, отвечает производитель двигателя. Более подробную информацию см. в руководстве к двигателю, упакованному отдельно.

ТЕХНИЧЕСКИЕ ХАРАКТЕРИСТИКИ.

Модель	RD-PC160R
Размер плиты	650 x420 мм
Глубина уплотнения	50 см
Центробежная сила	30500 Н
Частота вибрации	4000 виб/мин
Скорость движения	15м/ мин
Мощность/Объем двигателя	9,0 л.с/270 куб.см.(G270F)
Эксплуатационный вес	161,6 кг
Уровень шума/ вибрации	106 dB/15.0м/с ²

3. ПЕРЕРАБОТКА И УТИЛИЗАЦИЯ.



Данный значок означает, что изделие не подлежит утилизации с бытовыми отходами. Чтобы предотвратить возможный вред для окружающей среды или человеческого здоровья, вызванный неконтролируемой утилизацией отходов, мы просим ответственно относиться к переработке и поддержать повторное использование материальных ресурсов. Для возврата отработавшего свой срок оборудования просим воспользоваться системами сбора и утилизации отходов или обратиться в местные органы или точки продаж для получения рекомендаций по безопасной переработке.

4. СИМВОЛЫ.

На паспортной табличке вашей машины могут присутствовать различные символы. Ими отмечена важная информация об изделии или инструкции по его эксплуатации.



Внимательно ознакомьтесь с инструкцией по эксплуатации.



Используйте защитное снаряжение. Всегда используйте защиту для глаз и органов слуха, защитную обувь, перчатки и каску.



Запрещается демонтировать или взламывать защитные приспособления и устройства.



Берегитесь вращающихся деталей.



Не дотрагивайтесь до горячих поверхностей. Это может вызвать серьезные ожоги.



Не курить, не использовать открытое пламя.

Будьте крайне осторожны при хранении и использовании топлива, а также при обращении с ним, так как оно является крайне летучим и взрывоопасным в газообразном состоянии.



Не допускать присутствия детей и посторонних.

5. БЕЗОПАСНОСТЬ.

Общие меры предосторожности.

Ознакомьтесь с устройством вашего оборудования.

Прочитайте руководство оператора и текст на этикетках, прикрепленных к машине. Ознакомьтесь с ее применением и ограничениями, а также потенциальными опасностями, связанными с эксплуатацией.

Тщательно изучите органы управления и принцип их действия. Узнайте, как быстро остановить машину и привести органы управления в отключенное состояние.

Убедитесь, что вам понятны все инструкции и меры предосторожности, включенные в руководство к двигателю, упакованному отдельно. Не пытайтесь работать на машине до тех пор, пока вы в полном объеме не ознакомитесь с правилами эксплуатации и обслуживания двигателя, а также с тем, как избежать травм и/или материального ущерба.

Рабочая зона.

Никогда не запускайте двигатель в замкнутом пространстве. Выхлопные газы являются опасными, так как содержат монооксид углерода, смертельно опасный газ, не имеющий запаха. Используйте изделие только в хорошо вентилируемой зоне вне помещения.

Никогда не работайте с машиной в условиях плохой видимости или при слабом освещении.

Личная безопасность.

Не работайте с машиной, если находитесь под действием наркотических средств, алкоголя или лекарственных препаратов, которые могут повлиять на вашу способность использовать оборудование надлежащим образом. Носите подходящую одежду. Носите длинные брюки из плотной ткани, ботинки и перчатки. Не носите свободную одежду, шорты и ювелирные украшения любого рода. Уберите длинные волосы так, чтобы они не спускались ниже уровня плеч. Держите волосы, одежду и перчатки на расстоянии от вращающихся деталей. Свободная одежда, ювелирные украшения или длинные волосы могут быть затянуты в движущиеся детали машины.

Осмотрите машину перед включением. Защитные приспособления должны быть исправными и находиться на своих местах. Убедитесь, что все гайки, болты и т.д. надежно затянуты.

Никогда не работайте с машиной, которая нуждается в ремонте или находится в плохом состоянии. Перед началом работы замените поврежденные или отсутствующие детали. Проведите проверку на предмет утечек топлива. Поддерживайте машину в исправном рабочем состоянии.

Не используйте машину, если она не включается и не отключается при помощи выключателя двигателя. Любая машина с бензиновым двигателем, которой невозможно управлять при помощи выключателя, является опасной и подлежит замене.

Сформируйте у себя привычку проверять перед запуском, нет ли на машине или вокруг нее ключей и других инструментов. Ключ, оставленный на вращающейся детали, может нанести травму.

Будьте бдительны, следите за тем, что вы делаете, и используйте здравый смысл при эксплуатации машины.

Следите за своей позой. Не работайте с машиной без обуви или в сандалиях или подобной легкой обуви. Носите защитную обувь, которая защитит ваши стопы и повысит вашу устойчивость на скользкой поверхности. Всегда поддерживайте устойчивое положение. Это обеспечит лучший контроль над машиной в непредвиденных ситуациях.

Избегайте непреднамеренного пуска. Перед транспортировкой машины или выполнением обслуживания убедитесь, что выключатель двигателя находится в выключенном положении, в противном случае возможны травмы.

Безопасность при обращении с топливом.

Топливо является легковоспламеняющимся, его пары при возгорании могут вызвать взрыв. Соблюдайте меры предосторожности при работе с топливом, чтобы снизить риск получения травм.

При заправке или опорожнении топливного бака, используйте утвержденный контейнер для топлива и работайте в чистой, хорошо вентилируемой зоне вне помещения. Не курите, не допускайте образования искр и не используйте открытое пламя и другие источники возгорания вблизи зоны, где осуществляется заправка топливом или эксплуатация оборудования. Никогда не заправляйте топливный бак внутри помещения.

Держите заземленные проводящие предметы, такие как инструменты, вдали от оголенных электрических компонентов и соединений, находящихся под напряжением, во избежание образования искр или электрической дуги. Это может привести к воспламенению выхлопных газов или паров.

Перед заправкой остановите двигатель и дайте ему остыть. Никогда не снимайте крышку топливного бака и не заливаете топливо, когда двигатель еще работает или не успел остыть. Не работайте с машиной при наличии утечки в топливной системе.

Медленно ослабьте крышку, чтобы сбросить давление внутри топливного бака.

Не переполняйте топливный бак (уровень топлива не должен превышать верхней ограничительной отметки)

Плотно закрывайте крышку топливного бака и контейнера с топливом и вытирайте пролитое топливо. Не работайте на машине с неплотно закрытой крышкой топливного бака.

Не допускайте образования источника возгорания пролитого топлива. При разлиии горючего не пытайтесь запустить двигатель, а переместите машину на достаточное расстояние от зоны разлива и избегайте образования каких-либо источников возгорания до тех пор, пока пары топлива не рассеются.

Храните топливо в контейнерах, специально предназначенных и утвержденных для этой цели.

Храните топливо в прохладной, хорошо вентилируемой зоне, вдали от источников искр, открытого пламени и других источников возгорания.

Никогда не храните топливо или машину с топливом в баке внутри здания, где возможен контакт выхлопных газов и паров горючего с искрами, открытым пламенем или другими источниками возгорания, например, с водонагревателями, печами, сушилками для одежды и подобным оборудованием. Перед тем как поместить двигатель внутри какой-либо оболочки, дайте ему остыть.

Эксплуатация и уход.

Никогда не поднимайте и не переносите машину с работающим двигателем.

Не прикладывайте к машине чрезмерных усилий. Используйте машину, подходящую для вашего применения. Подходящая машина сделает работу легче и безопаснее с той скоростью, на которую она рассчитана.

Не меняйте настроек регулятора оборотов двигателя и не превышайте максимального числа оборотов. Регулятор контролирует максимальную безопасную частоту вращения двигателя.

Не запускайте двигатель на высоких оборотах, если вы не осуществляете трамбовку.

Держите кисти рук и ступни ног на расстоянии от вращающихся деталей.

Избегайте контакта с горячим топливом, маслом, выхлопными газами и горячими поверхностями. Не касайтесь двигателя или глушителя. Данные детали сильно нагреваются во время работы. Они остаются горячими на некоторое время после отключения двигателя. Перед обслуживанием или регулировкой дайте двигателю остыть.

Если запуск машины сопровождается необычным шумом или вибрацией, немедленно заглушите двигатель, отсоедините провод свечи зажигания и выясните причину данного явления. Как правило, необычный шум или вибрация являются признаками неисправности.

Используйте только те приспособления и аксессуары, которые одобрены производителем. Несоблюдение данного требования может привести к получению травм.

Проводите обслуживание машины. Проверяйте движущиеся части на предмет разрегулировки или заедания, проводите проверку на предмет поломки деталей и других состояний, которые могут повлиять на работу машины. При наличии повреждений отдайте машину в ремонт. Ненадлежащее обслуживание является распространенной причиной несчастных случаев.

Очищайте двигатель и глушитель от травы, листьев, излишков смазки или нагара, чтобы снизить опасность воспламенения.

Никогда не погружайте и не обливайте машину водой или другой жидкостью. Рукоятки должны быть сухими и чистыми. Проводите очистку после каждого использования.

Соблюдайте законы в области утилизации отходов и правила, касающиеся использования газа, масла и т.д., чтобы защитить окружающую среду.

Во время простоя храните машину в недоступном для детей месте и не разрешайте лицам, не знакомым с машиной и данной инструкцией, работать с оборудованием. Машина представляет опасность в руках необученных пользователей.

Обслуживание.

Перед очисткой, ремонтом, осмотром или регулировкой заглушите двигатель и убедитесь, что все движущиеся детали остановлены. Всегда следите за тем, чтобы

выключатель двигателя находился в положении «ВЫКЛ». Отсоедините провод свечи зажигания и отведите его на достаточное расстояние в сторону, во избежание случайного запуска.

Производите обслуживание силами квалифицированного ремонтного персонала с использованием идентичных сменных деталей. Это обеспечит безопасность оборудования.

Специальные меры предосторожности.

Во избежание травм, держите кисти рук, пальцы и стопы на расстоянии от опорной плиты. Крепко удерживайте ручку виброплиты обеими руками. Если вы будете держаться на ручку обеими руками, а ваши стопы будут находиться на расстоянии от опорной плиты, ваши руки, пальцы и стопы не будут травмированы опорной плитой.

При работающем двигателе всегда стойте позади машины и никогда впереди.

Никогда не кладите инструменты или другие предметы под виброплиту.

При столкновении виброплиты с инородным предметом, остановите двигатель, отсоедините свечу зажигания, тщательно осмотрите машину на предмет повреждений и устраните все повреждения перед повторным запуском и эксплуатацией машины.

Не превышайте возможности машины, пытаясь произвести трамбовку на слишком большую глубину за один проход или со слишком высокой скоростью.

Никогда не задавайте слишком высокую скорость хода и не работайте на твердых или скользких поверхностях.

Будьте крайне осторожны при работе на гравийных подъездных и других дорогах, а также при их пересечении. Будьте бдительны, следите за скрытыми опасностями и дорожным движением. Не перевозите пассажиров.

Никогда не уходите с рабочего места и не оставляйте виброплиту без присмотра с работающим двигателем.

Всегда останавливайте двигатель, если делаете перерыв в работе или перемещаетесь с одного места на другое.

Держитесь на расстоянии от канав и избегайте действий, которые могут вызвать опрокидывание виброплиты.

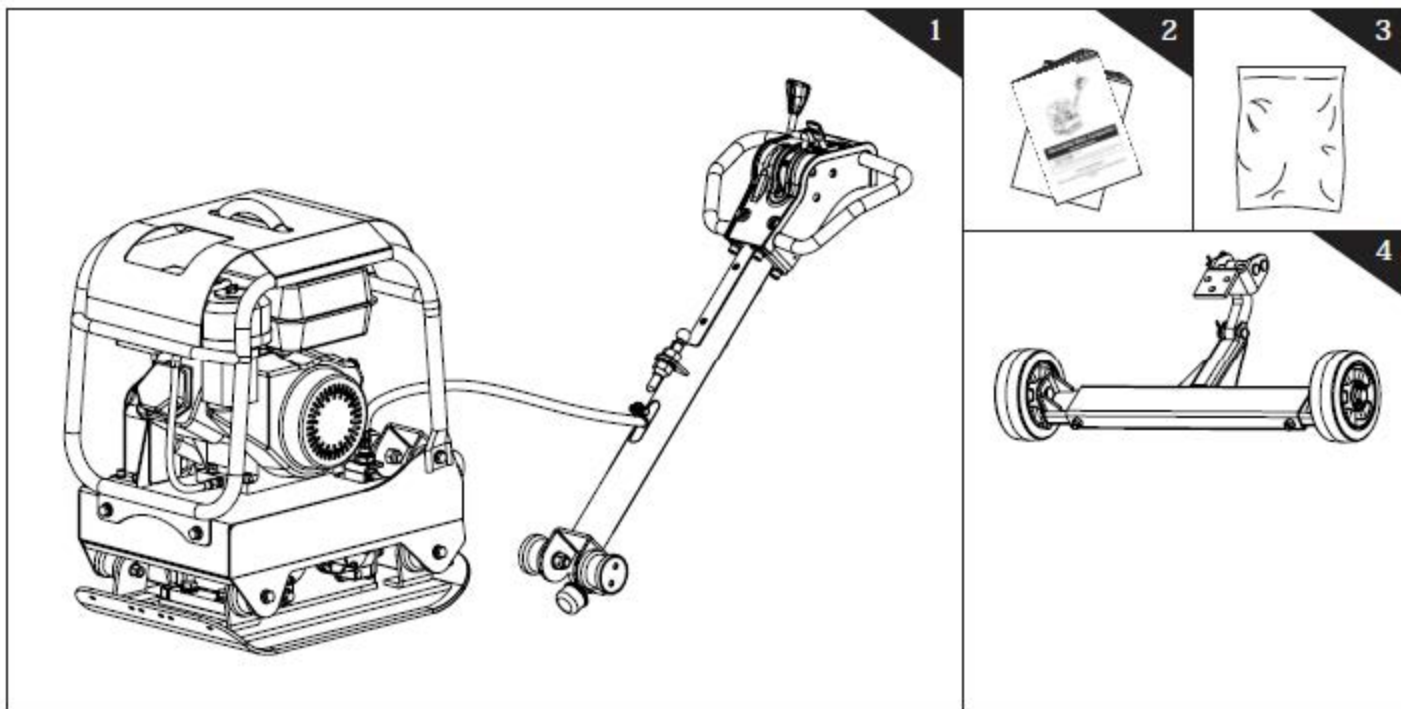
Всегда будьте осторожны, двигаясь вверх по склону, как прямым, так и обратным ходом, чтобы предотвратить опрокидывание виброплиты на оператора.

Всегда выбирайте для парковки твердую и ровную поверхность и выключайте инструмент по окончании работы.

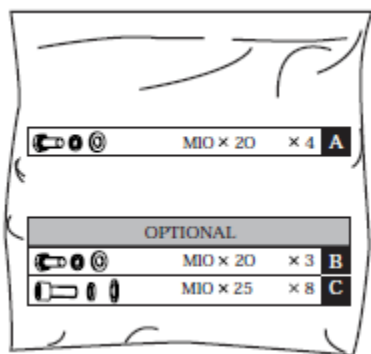
Чтобы снизить воздействие вибрации, ограничьте время работы и периодически делайте перерывы, чтобы минимизировать повторы и дать отдых рукам. Уменьшите скорость и усилие, с которыми вы делаете повторяющиеся движения. Старайтесь включить в распорядок дня виды работ, не требующие использования ручного автоматического инструмента.

6. КОМПЛЕКТ ПОСТАВКИ.

Виброплита поставляется в частично собранном виде упакованной в коробку. После извлечения всех деталей вы должны получить следующее:



1. Виброплита
2. Руководство оператора и руководство к двигателю
3. Пакет с крепежом

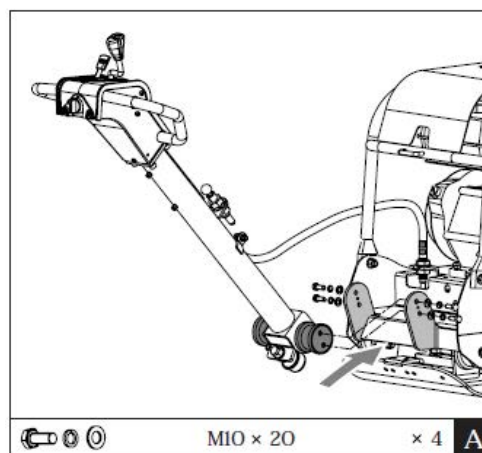


4. Комплект регулируемых колес.

7. СБОРКА.

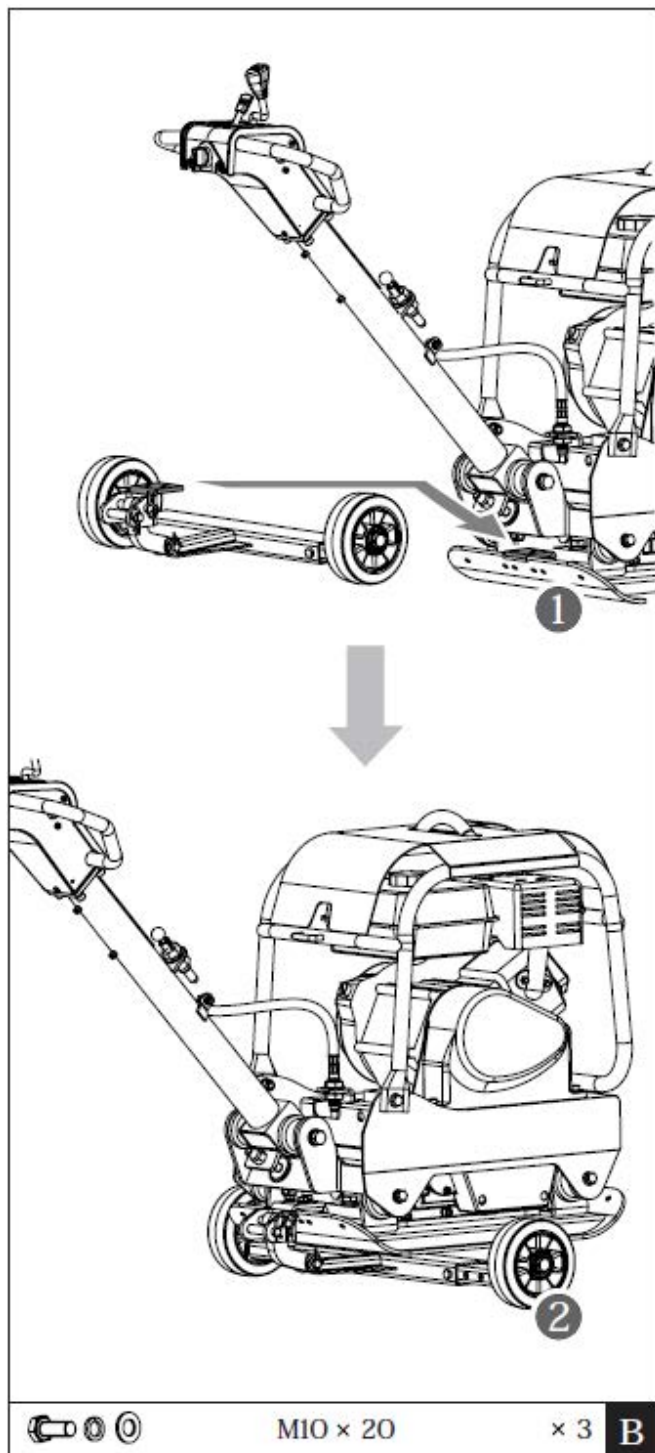
Следуя указаниям ниже, вы соберете виброплиту за несколько минут.

Ручка.

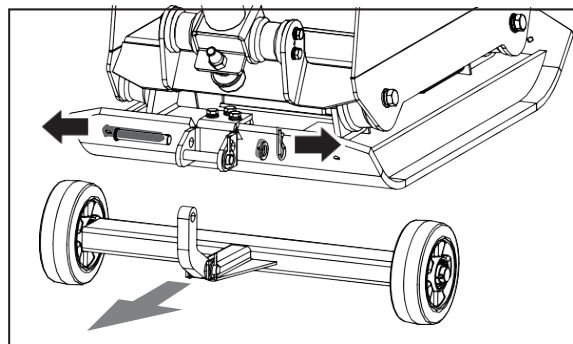


Совместите прорези на концах ручки с пазом в раме двигателя и зафиксируйте шестигранными болтами M10X20, пружинными и плоскими шайбами.

Комплект регулируемых колес.



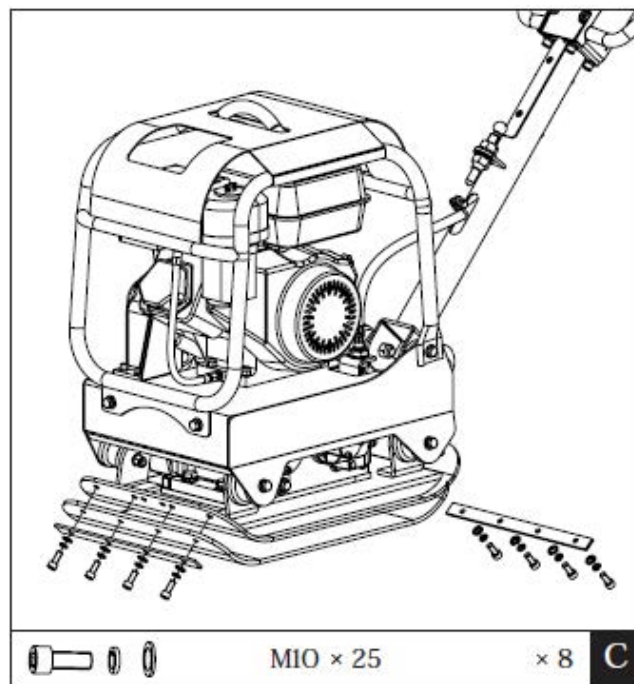
Прикрепите предварительно смонтированный комплект колес к виброплите при помощи болтов с шестигранной головкой M10 x20, пружинных и плоских шайб.



Перед началом трамбовки уберите колеса как показано на рисунке.

Демпфирующий коврик (опционально, в комплект не входит).

Прозрачный резиновый демпфирующий коврик позволяет производить трамбовку на бетонных плитах, камнях, кирпичной кладке и блоках мягко и бесшумно.



Закрепите демпфирующий коврик на опорной плите как показано на рисунке. Совместите отверстия в опорной плите, демпфирующем коврике и прижимной плите и закрепите болтами M10 x25, пружинными и плоскими шайбами.

Моторное масло.

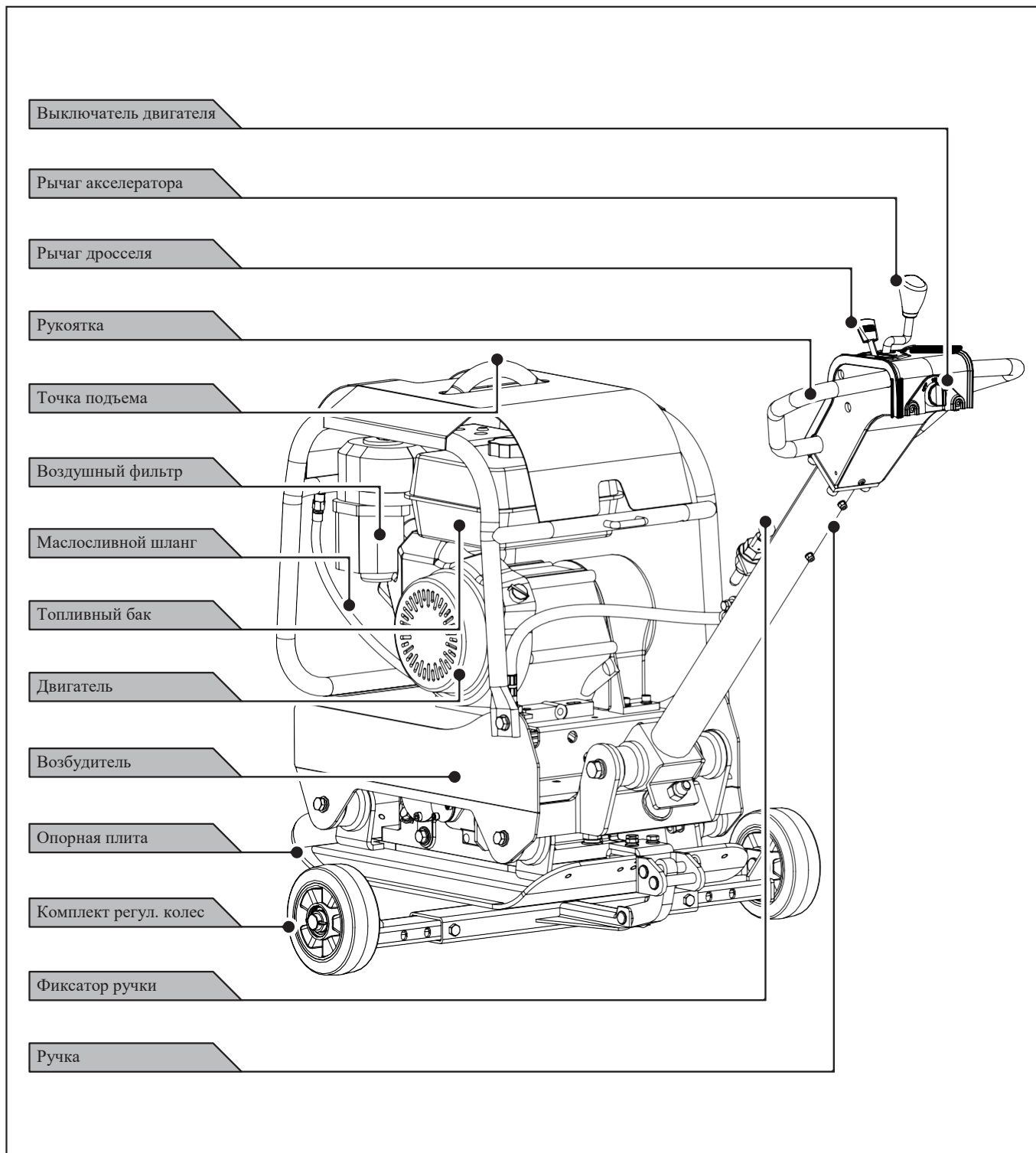


Перед транспортировкой масло сливают. Наполните поддон картера маслом перед запуском двигателя, чтобы избежать преждевременной поломки и аннулирования гарантии.

Добавьте масло как описано в руководстве к двигателю, поставляемому с виброплитой.

8. УСТРОЙСТВО ВИБРОПЛИТЫ.

Функции и органы управления.



Рукоятка.

При работе с виброплитой используйте данную рукоятку, чтобы управлять виброплитой.

Рычаг переключения.

Переведите рычаг вперед, и виброплита начнет движение прямым ходом. Потяните рычаг назад, и виброплита начнет двигаться обратным ходом. Когда рычаг находится в промежуточном (нейтральном) положении, движение невозможно.

Рычаг акселератора.

Рычаг акселератора управляет оборотами двигателя. Перемещение рычага в указанных направлениях увеличит или уменьшит обороты двигателя.

Ручка.

При работе виброплиты данная ручка должна находиться в нижнем положении. Перед помещением машины на хранение переведите ручку в вертикальное положение.

Фиксатор ручки.

Используется для блокировки ручки в вертикальном положении для транспортировки и буксировки.

Точка подъема.

Используется для подъема машины при помощи крана или иного подъемного приспособления.

Кожух клинового ремня.

Снимите данный кожух, чтобы получить доступ к клиновому ремню. Никогда не запускайте виброплиту без кожуха клинового ремня. Если кожух не установлен, существует риск того, что ваша рука попадет между клиновым ремнем и муфтой сцепления, что может стать причиной серьезной травмы.

Возбудитель.

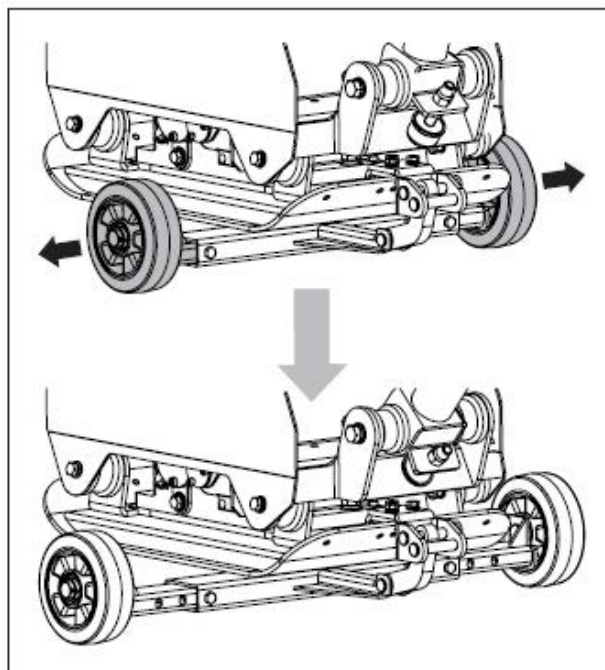
Система муфты сцепления и ременного привода заставляет дебаланс, установленный на валу возбудителя, находящегося внутри корпуса возбудителя, вращаться с высокой скоростью. Такое скоростное вращение вала вызывает быстрый подъем и опускание машины с одновременным движением вперед.

Выключатель двигателя.

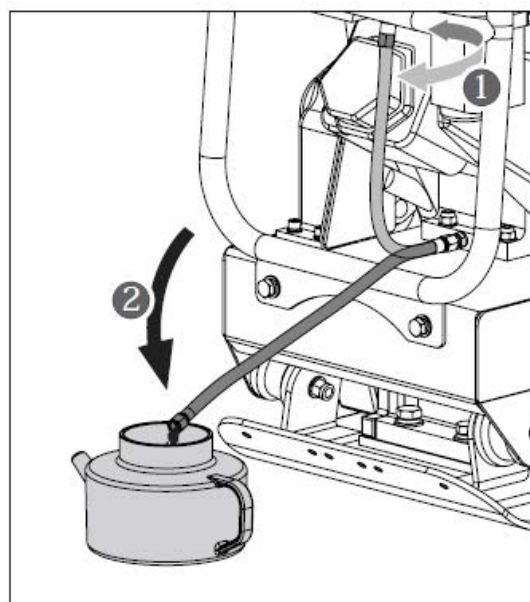
Выключатель двигателя включает и отключает систему зажигания.

Для работы двигателя выключатель должен находиться в положении «ВКЛ».

При переводе выключателя в положение «ВЫКЛ» двигатель отключается.

Комплект регулируемых колес.

Регулируемая колеса.

Маслосливной шланг.

Работа двигателя с загрязненным маслом может вызвать преждевременный износ и поломку двигателя. Важно регулярно производить замену масла. Для слива масла в подходящий контейнер предусмотрен гибкий маслясливной шланг.

Эксплуатация виброплиты.

Заправка топливом.

Наполните топливный бак как описано в отдельном руководстве к двигателю, поставляемом с виброплитой.

Более подробное описание работы двигателя и всех связанных мер предосторожности и процедур можно найти в руководстве к двигателю, поставляемом с виброплитой.

Запуск двигателя.

1. Переведите рычаг топливного крана в положение «ВКЛ»
2. Для пуска холодного двигателя переведите дроссельную заслонку в положение «ЗАКРЫТО».
3. Для запуска разогретого двигателя оставьте рычаг дросселирования в положении «ОТКРЫТО».
4. Переведите рычаг акселератора из положения «МЕДЛЕННО» приблизительно на 1/3 диапазона к положению «БЫСТРО».
5. Переведите рычаг переключения в нейтральное положение.
6. Переведите выключатель двигателя в положение «ВКЛ».
7. Включите стартер.

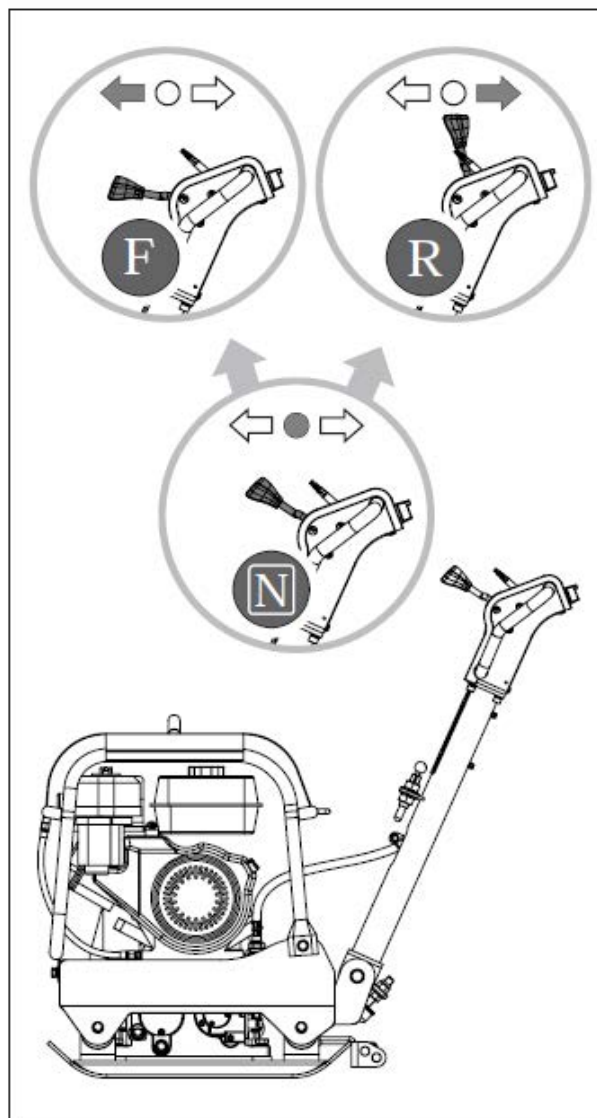
Ручной стартер.

Слегка потяните за ручку стартера, пока не почувствуете сопротивление, затем резко дерните и верните ручку стартера в исходное положение. Если рычаг дросселирования был переведен в положение «ЗАКРЫТО» для запуска двигателя, плавно переведите его в положение «ОТКРЫТО», когда двигатель прогреется.

Когда двигатель прогреется, потяните рычаг акселератора, чтобы увеличить обороты двигателя и переведите рычаг переключения в желаемое положение. Плита начнет вибрировать и производить трамбовку.

Движение прямым и задним ходом.

Направление движения определяется положением рычага переключения. В зависимости от положения рычага переключения, виброплита движется вперед, стоит на месте или движется назад.



1. Для движения прямым ходом переведите рычаг переключения вперед.
2. Когда рычаг находится в нейтральном положении, виброплита будет производить трамбовку на месте.
3. Для движения обратным ходом потяните рычаг переключения назад.

Трамбовка.

Не используйте виброплиту на бетоне или очень твердых, сухих и плотных поверхностях. Виброплита начнет подпрыгивать, а не вибрировать, что вызовет повреждения виброплиты и двигателя.

Количество проходов, необходимое для достижения требуемого уровня уплотнения, будет зависеть от типа и влажности почвы. О максимальном уплотнении свидетельствует сильная отдача при работе машины.

При движении обратным ходом, оператор должен направлять виброплиту сбоку за направляющую ручку, чтобы избежать зажатия между ручкой и возможным препятствием. Будьте особенно осторожны при работе на неровной поверхности или при трамбовке крупнозернистого материала. Займите устойчивое положение.

Во время работы направляйте машину, но дайте виброплите делать свою работу самостоятельно. Не нужно опираться на ручку, так как это вызовет износ амортизатора.

На ровной поверхности виброплита движется вперед быстро. На неровной или наклонной поверхности может потребоваться легкое нажатие на ручку, которое поможет виброплите двигаться вперед.

В то время как небольшое количество влаги в почве является необходимым, чрезмерная насыщенность влагой может вызвать слипание частиц грунта, что затруднит трамбовку. Если почва очень влажная, дайте ей немного высохнуть, прежде чем приступить к трамбовке.

Если почва такая сухая, что при работе виброплиты образуются облака пыли, необходимо немного увлажнить почву, чтобы облегчить трамбовку. Также это поможет избежать загрязнения воздушного фильтра.

При работе на наклонных поверхностях (склонах, набережных) необходимо принять во внимание следующее

1. Приближайтесь к наклонным участкам только снизу (поверхность с уклоном, который можно легко преодолеть двигаясь снизу вверх, также можно без всякого риска пройти сверху вниз).
2. Никогда не стойте в направлении спуска.
3. Не превышайте максимальный градиент в 20°.



При превышении данного градиента произойдет сбой смазочной системы двигателя (смазка разбрызгиванием), и это неизбежно приведет к поломке важных компонентов двигателя.

Останов двигателя.

Чтобы заглушить двигатель в аварийной ситуации, просто переведите выключатель двигателя в положение «ВЫКЛ». В штатных условиях действуйте следующим образом.

1. Чтобы прекратить движение виброплиты вперед или назад, переведите рычаг акселератора в положение холостого хода.
2. Перед остановкой двигателя дайте ему остыть в течение одной-двух минут.
3. Переведите выключатель двигателя в положение «ВЫКЛ».
4. Закройте топливный кран, если применимо



Не переводите рычаг дросселирования в положение «ЗАКРЫТО» для остановки двигателя. Это может привести к обратному удару или повреждению двигателя.

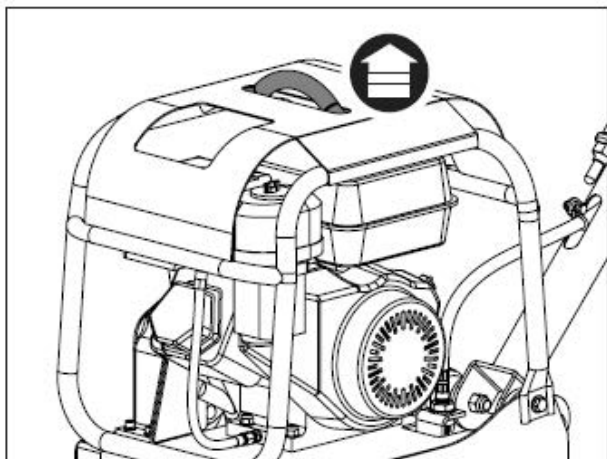
Холостой ход.

Установите рычаг акселератора в положение «МЕДЛЕННО», чтобы уменьшить нагрузку на двигатель, когда трамбовка не производится. Снижение скорости вращения двигателя до оборотов холостого хода поможет продлить срок службы двигателя, а также сохранить топливо и снизить уровень шума, создаваемого машиной.

9. ПОДЪЕМ/ ТРАНСПОРТИРОВКА.

Чтобы узнать вес машины, см. технические характеристики.

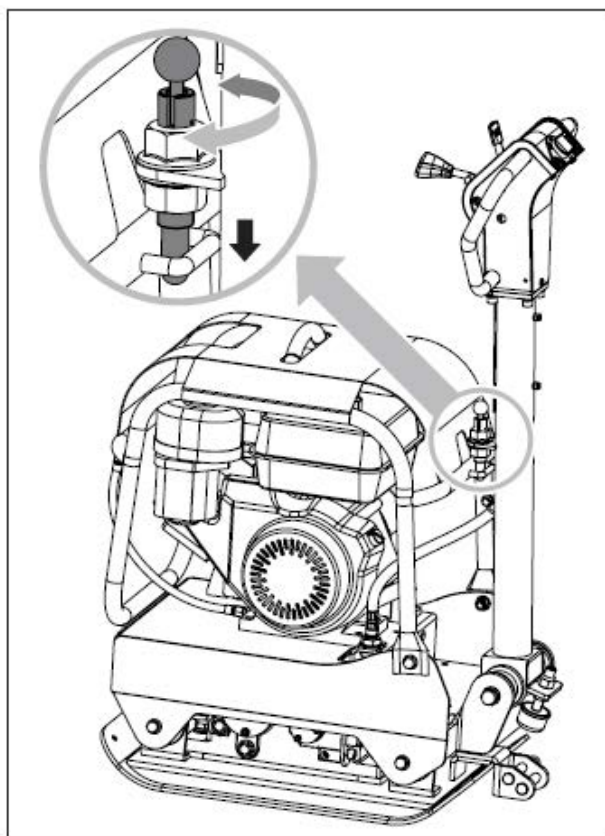
Во избежание ожогов или опасности возгорания, перед подъемом/транспортировкой машины или помещением ее на хранение внутри помещения дайте двигателю остыть.



Поднимайте машину за подъемный крюк на защитном каркасе.

Используйте надежную цепь, трос или строп соответствующей грузоподъемности

Перевозить машину следует в вертикальном положении, чтобы избежать разлива топлива. Не переворачивайте машину набок или верхнюю часть.



При подъеме/транспортировке зафиксируйте ручку на месте при помощи фиксатора. При транспортировке зафиксируйте или привяжите машину за подъемный крюк или защитный каркас.



При неправильном подъеме машина может упасть и нанести вред. Поднимать только за подъемный крюк.

10. ОБСЛУЖИВАНИЕ.

Обслуживание виброплиты обеспечит длительный срок службы машины и ее компонентов.

Профилактическое обслуживание.

1. Отключите двигатель. Двигатель должен быть холодным.
2. Рычаг акселератора должен находиться в положении «МЕДЛЕННО»; отсоедините провод свечи зажигания от свечи зажигания и зафиксируйте его в таком положении.
3. Проверьте общее состояние виброплиты. Осмотрите ее на предмет ослабленных болтов, разрегулировки или заедания движущихся деталей, поврежденных и сломанных компонентов и любых других состояний, которые могут повлиять на безопасность эксплуатации.
4. Очистите виброплиту от мусора при помощи мягкой щетки, вакуума или сжатого воздуха. Затем смажьте все движущиеся детали легким машинным маслом премиального качества.
5. Очищайте нижнюю часть плиты, как только к ней начинает приставать грунт. Машина не сможет выполнять свои функции надлежащим образом, если поверхность плиты не будет чистой и гладкой.
6. Установите на место провод свечи зажигания.



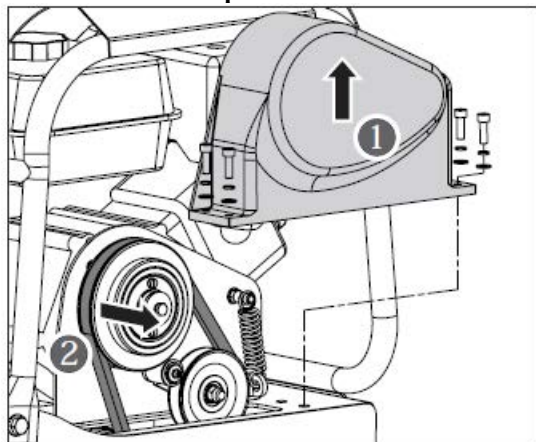
Никогда не используйте для очистки плиты мойку высокого давления. Вода может попасть внутрь машины и повредить шпиндели, шкивы, подшипники или двигатель. Это сократит срок службы и снизит эксплуатационные качества изделия.

Проверка клинового ремня.

Чтобы обеспечить оптимальную передачу мощности от двигателя к эксцентриковому валу, клиновой ремень должен быть в исправном состоянии.

1. Отключите двигатель. Двигатель должен быть холодным.
2. Демонтируйте кожух клинового ремня.
3. Проверьте состояние клинового ремня. Если клиновой ремень треснул, изношен или засален, необходимо заменить его как можно скорее.

Замена клинового ремня.



1. Извлеките четыре болта, удерживающие кожух клинового ремня.
2. Снимите пружину с крюка натяжного шкива, чтобы избежать натяжения ремня.
3. Снимите старый клиновой ремень со шкива и установите новый клиновой ремень.



Так как зазор между шкивом возбуждителя и рамой двигателя, при установке нового клинового ремня может помочь втулка свечи зажигания.

4. Натяните клиновой ремень на шкив двигателя и натяжной шкив.
5. Верните пружину, фиксирующую натяжной шкив, в ее исходное положение и проверьте натяжение клинового ремня.
6. Установите на место кожух клинового ремня.

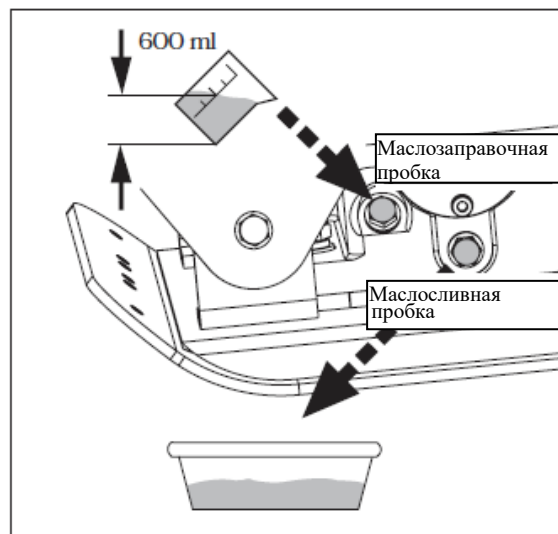


При установке и демонтаже приводного ремня следите за тем, чтобы ваши пальцы не попали между ремнем и шкивом.

Замена масла возбуждителя.

В корпус возбуждителя при поставке залито масло Automatic Transmission Fluid Dextron III, Mercon, EXXON (ESSO) NUTO H-32 или эквивалент. Меняйте масло через каждые 200 часов работы.

1. Перед заменой масла дайте возбуждителю остыть.



2. Наклоните виброплиту к поддону, чтобы облегчить удаление всего отработанного масла и частиц.
3. Извлеките маслосливную пробку, чтобы слить масло из возбуждителя в сборе. Осмотрите масло на предмет металлической стружки, так как это может быть предвестником проблем в будущем.
4. После того как масло будет полностью слито, установите сливную пробку на место.
5. Верните корпус виброплиты в вертикальное положение.
6. Залейте в корпус возбуждителя масло через отверстие, закрытое маслозаправочной пробкой.



Не переполняйте – переполнение может привести к повышению температуры возбуждителя.

7. Нанесите на маслозаправочную пробку герметизирующий состав и установите ее на место.

Обслуживание двигателя.

Информацию об обслуживании двигателя см. в руководстве к двигателю, поставляемому с виброплитой. В руководстве к двигателю приведена подробная информация о выполнении обслуживания.

11. ХРАНЕНИЕ.

Если виброплита не используется в течение более чем 30 дней, выполните следующие действия, чтобы подготовить ее к хранению.

1. Полностью опорожните топливный бак. Топливо, содержащее этанол или МТБЭ, через 30 дней может испортиться. Такое топливо будет иметь высокое содержание смолы и может засорить карбюратор и создать препятствие на пути прохождения потока топлива.
2. Запустите двигатель и дайте ему поработать, пока он не остановится. Это обеспечит отсутствие топлива в карбюраторе. Дайте двигателю поработать, пока он не остановится. Это поможет предотвратить образование отложений внутри карбюратора и защитить его от возможных повреждений.
3. Пока двигатель не остыл, слейте из него масло. Залейте свежее масло класса, рекомендуемого в руководстве к двигателю.
4. Дайте двигателю остыть. Снимите свечу зажигания и залейте в цилиндр 60 мл моторного масла SAE-30 высокого качества. Медленно потяните трос стартера, чтобы распределить масло. Установите на место свечу зажигания



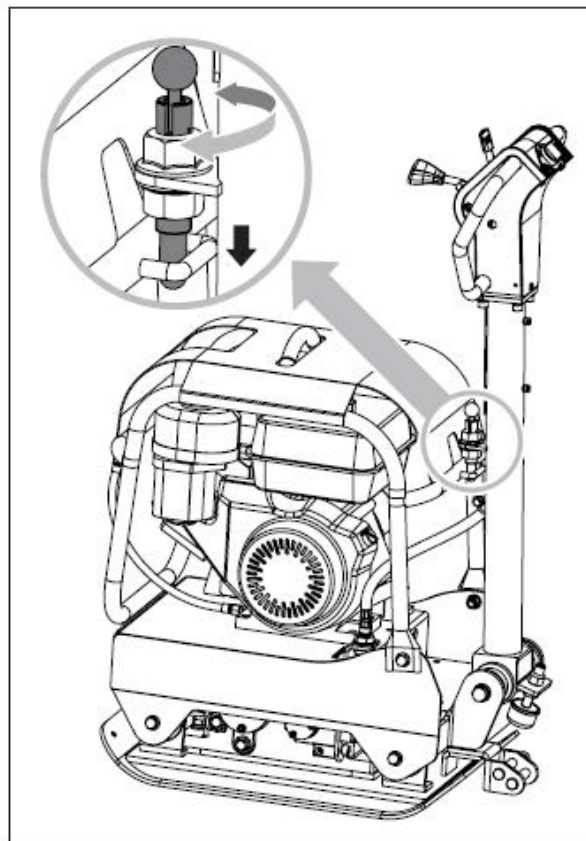
Перед включением машины после хранения снимите свечу зажигания и слейте из цилиндра все масло.

5. Чистой тканью очистите внешнюю поверхность виброплиты, в том числе чтобы освободить вентиляционные отверстия от посторонних предметов.



Не используйте сильные чистящие средства или очистители на бензиновой основе для очистки пластиковых деталей. Химикаты могут повредить пластик.

2. Зафиксируйте ручку при помощи фиксатора как показано на рисунке.
3. Храните виброплиту в вертикальном положении в чистом сухом помещении с хорошей вентиляцией.



Не храните виброплиту с топливом внутри в неветилируемой зоне, где пары топлива могут вступить в контакт с пламенем, искрами, горелками и другими источниками возгорания.

Используйте только одобренные контейнеры для топлива.

12. СРОК СЛУЖБЫ И УТИЛИЗАЦИЯ

Срок службы изделия 2 года. Указанный срок службы действителен при соблюдении потребителем требований данного руководства по эксплуатации. При полной выработке ресурса изделия необходимо его утилизировать с соблюдением всех норм и правил. Для этого необходимо обратиться в специализированное предприятие, которое соблюдает все законодательные требования и занимается профессиональной утилизацией.

13. ПОИСК И УСТРАНЕНИЕ НЕИСПРАВНОСТЕЙ.

Проблема	Причина	Решение
Двигатель не запускается.	<ol style="list-style-type: none"> 1. Отсоединен провод свечи зажигания. 2. Топливо закончилось или испортилось. 3. Неправильное положение рычага акселератора. 4. Рычаг дросселирования не в положении «ВКЛ». 5. Заблокирован топливопровод. 6. Замасленные контакты свечи зажигания. 7. Затопление двигателя. 	<ol style="list-style-type: none"> 1. Надежно закрепите провод на свече зажигания. 2. Залейте чистый, свежий бензин. 3. Переведите рычаг акселератора в положение пуска. 4. Рычаг акселератора должен быть расположен так, чтобы дроссель занимал положение для холодного пуска. 5. Очистите топливопровод. 6. Очистите, отрегулируйте зазор или замените 7. Подождите несколько минут перед повторным запуском, но не заливайте.
Двигатель работает прерывисто.	<ol style="list-style-type: none"> 1. Ослаблен провод свечи зажигания. 2. Открыт дроссель. 3. Заблокированный топливопровод или испорченное топливо. 4. Заблокированное вентиляционное отверстие. 5. Вода или грязь в топливной системе. 6. Загрязненный воздушный фильтр. 	<ol style="list-style-type: none"> 1. Подсоедините и затяните провод свечи зажигания. 2. Переведите рычаг дросселирования в положение «ВЫКЛ». 3. Очистите топливопровод. Залейте в бак чистый, свежий бензин. 4. Очистите вентиляционные отверстия. 5. Опорожните топливный бак. Залейте свежее топливо. 6. Очистите или замените воздушный фильтр.
Двигатель перегревается.	<ol style="list-style-type: none"> 1. Низкий уровень машинного масла. 2. Загрязненный воздушный фильтр. 3. Ограничен поток воздуха. 	<ol style="list-style-type: none"> 1. Залейте в картер подходящее масло. 2. Очистите воздушный фильтр. 3. Снимите корпус и очистите.
Двигатель не останавливается, когда рычаг акселератора переведен в положение останова, либо не набирает обороты должным образом при изменении положения рычага.	Мусор препятствует работе тяги управления дроссельной заслонкой	Удалите грязь и мусор.
Виброплита плохо поддается управлению во время трамбовки (машина прыгает или кренится вперед)	Слишком высокие обороты на твердой поверхности.	Установите рычаг акселератора на более низкую скорость.

14. ОБЩИЕ ГАРАНТИЙНЫЕ УСЛОВИЯ.

Правовой основой настоящих гарантийных обязательств является действующее законодательство Российской Федерации, в частности Федеральный Закон РФ «О защите прав потребителей» и Гражданский Кодекс РФ часть 2 статьи 4561-491. Условия и ситуации, не оговоренные в настоящих гарантийных обязательствах, разрешаются в соответствии с вышеуказанными законами.

Уважаемый покупатель! Вы приобрели оборудование фирмы **RedVerg!**

Компания **RedVerg** гарантирует бесплатный ремонт оборудования в течение 12 месяцев со дня продажи через торговую сеть при наличии оригинала гарантийного талона установленного образца, а также при правильной эксплуатации изделия согласно прилагаемой инструкции.

В течение гарантийного срока владелец имеет право на бесплатный ремонт изделия по неисправностям, которые явились следствием производственных дефектов. Техническое освидетельствование изделия на предмет установления гарантийного случая производится в авторизованных производителем сервисных центрах.

Гарантийный ремонт производится только при наличии гарантийного талона. При отсутствии гарантийного талона, а также при не полностью заполненном талоне, гарантийный ремонт не производится, претензии по качеству не принимаются, при этом гарантийный талон считается недействительным и изымается гарантийной мастерской. Инструмент предоставляется в ремонт в комплекте с рабочими сменными приспособлениями и элементами их крепления. Заменяемые детали переходят в собственность мастерской.

Гарантийные обязательства не распространяются на следующие случаи:

- несоблюдение пользователем предписания инструкции по эксплуатации, ненадлежащее хранение и обслуживание, использование инструмента не по назначению;
 - эксплуатация инструмента с признаками неисправности (повышенный шум, вибрация, неравномерное вращение, потеря мощности, снижение оборотов, сильное искрение, запах гари);
 - при наличии механических повреждений (трещин, сколов) корпуса или шнура электропитания;
 - при наличии повреждений, вызванных действием агрессивных сред и высоких температур или иных внешних факторов, таких как дождь, снег, повышенная влажность и др., например, при коррозии металлических частей;
 - при наличии повреждений, вызванных сильным внутренним или внешним загрязнением, попаданием в инструмент инородных тел, например, песка, камней, материалов и веществ, не являющихся отходами, сопровождающими применение инструмента по назначению, ненадлежащим уходом, повреждение механизма, произошедшее вследствие холостой работы насоса (без воды), а так же попадания в воду инородных тел;
 - при неисправностях, возникших вследствие перегрузки, повлекшей выход из строя сопряженных или последовательных деталей, например, ротора и статора, а также вследствие несоответствия параметров электросети напряжению, указанному в табличке номиналов;
 - на неисправности, возникшие в результате перегрузки изделия, повлекшие выход из строя гидропривода или других узлов и деталей.
- при выходе из строя быстроизнашивающихся деталей и комплектующих (угольных щёток, приводных ремней и колес, резиновых уплотнений, сальников, смазки, свечей зажигания, защитных кожухов, травосборников у косилок, воздушных фильтров, направляющих роликов, стволы и т. п.), сменных приспособлений (пилы, ножей, дисков, триммерных головок, форсунок, сварочных наконечников, патронов, подошв, цанг, сверл, буров, шин, цепей, звездочек, болтов, гаек и фланцев крепления, аккумуляторов);
- при вскрытии, попытке самостоятельного ремонта и смазки оборудования, при внесении самостоятельных изменений в конструкцию изделия о чем свидетельствуют, например, заломы на шлицевых частях крепежа корпусных деталей, отсутствующие или не довернутые винты и элементы крепления, щели на корпусе, удлиненный шнур питания;
 - при наличии повреждений или изменений серийного номера на оборудовании или в гарантийном талоне, или при их несоответствии;
 - при перегреве изделия или не соблюдении требований к составу и качеству топливной смеси, повлекшего выход из строя поршневой группы, к безусловным признакам которого относятся залегание поршневого кольца и/или наличие царапин и потертостей на внутренней поверхности цилиндра и поверхности поршня, разрушение или оплавление опорных подшипников шатуна и поршневого пальца;
 - на профилактическое обслуживание (регулировка, чистка, промывка, смазка и прочий уход).

Срок гарантии продлевается на время нахождения изделия в гарантийном ремонте.

Товар получен в исправном состоянии, без видимых повреждений, в полной комплектации, проверен в моем присутствии, претензий по качеству товара не имею.

С условиями гарантийного обслуживания ознакомлен и согласен:

Подпись: _____

Адреса гарантийных мастерских уточняйте на сайте: редверг.рф или по телефону горячей линии: **8-800-700-70-77**

Продукция соответствует требованиям:

ТР ТС 010/2011 «О безопасности машин и оборудования»;

Импортер и уполномоченный представитель изготовителя:

ООО "ТМК ОптимаТорг" 603002, Россия, г. Нижний Новгород, ул. Марата, д.25. Сделано в КНР.



Внимание! При продаже должны заполняться все поля гарантийного талона. Неполное или неправильное заполнение гарантийного талона может привести к отказу от выполнения гарантийных обязательств.

С условиями гарантийного обслуживания ознакомлен(а). При покупке изделия было проверено. Претензий к упаковке, комплектации и внешнему виду не имею.

Подпись покупателя _____

Корешок талона №2 на гарантийный ремонт

(модель _____)

Изъят « _____ » 20__ г.

Исполнитель _____ (подпись) _____ (фамилия, имя, отчество)

Корешок талона №1 на гарантийный ремонт

(модель _____)

Изъят « _____ » 20__ г.

Исполнитель _____ (подпись) _____ (фамилия, имя, отчество)

Талон № 1*

на гарантийный ремонт
(модель _____)

Серийный номер №: _____

Заполняет торговая организация:

Продан _____
(наименование предприятия - продавца)

Дата продажи _____ Место печати

Продавец _____
(подпись)

_____ (фамилия, имя, отчество)

*талон действителен при заполнении

Талон № 2*

на гарантийный ремонт
(модель _____)

Серийный номер №: _____

Заполняет торговая организация:

Продан _____
(наименование предприятия - продавца)

Дата продажи _____ Место печати

Продавец _____
(подпись)

_____ (фамилия, имя, отчество)

*талон действителен при заполнении

Заполняет ремонтное предприятие

_____ (наименование и адрес предприятия)

Исполнитель _____ (подпись) _____ (фамилия, имя, отчество)

Владелец _____ (подпись) _____ (фамилия, имя, отчество)

Дата ремонта _____ Место печати

Утверждаю _____ (должность, подпись)

_____ (ФИО руководителя предприятия)

Заполняет ремонтное предприятие

_____ (наименование и адрес предприятия)

Исполнитель _____ (подпись) _____ (фамилия, имя, отчество)

Владелец _____ (подпись) _____ (фамилия, имя, отчество)

Дата ремонта _____ Место печати

Утверждаю _____ (должность, подпись)

_____ (ФИО руководителя предприятия)

Внимание! При продаже должны заполняться все поля гарантийного талона. Неполное или неправильное заполнение гарантийного талона может привести к отказу от выполнения гарантийных обязательств.

С условиями гарантийного обслуживания ознакомлен(а). При покупке изделие было проверено. Претензий к упаковке, комплектации и внешнему виду не имею.

Подпись покупателя _____

Корешок талона №4 на гарантийный ремонт

(модель _____)

Изъят « _____ » 20 ____ г.

Исполнитель _____ (подпись) _____ (фамилия, имя, отчество)

Корешок талона №3 на гарантийный ремонт

(модель _____)

Изъят « _____ » 20 ____ г.

Исполнитель _____ (подпись) _____ (фамилия, имя, отчество)

Талон № 3*

на гарантийный ремонт
(модель _____)

Серийный номер №: _____

Заполняет торговая организация:

Продан _____
(наименование предприятия - продавца)

Дата продажи _____ Место печати _____

Продавец _____
(подпись)

_____ (фамилия, имя, отчество)

*талон действителен при заполнении

Талон № 4*

на гарантийный ремонт
(модель _____)

Серийный номер №: _____

Заполняет торговая организация:

Продан _____
(наименование предприятия - продавца)

Дата продажи _____ Место печати _____

Продавец _____
(подпись)

_____ (фамилия, имя, отчество)

*талон действителен при заполнении

Заполняет ремонтное предприятие

_____ (наименование и адрес предприятия)

Исполнитель _____ (подпись) (_____) (фамилия, имя, отчество)

Владелец _____ (подпись) (_____) (фамилия, имя, отчество)

Дата ремонта _____ Место печати

Утверждаю _____ (должность, подпись)

_____ (ФИО руководителя предприятия)

Заполняет ремонтное предприятие

_____ (наименование и адрес предприятия)

Исполнитель _____ (подпись) (_____) (фамилия, имя, отчество)

Владелец _____ (подпись) (_____) (фамилия, имя, отчество)

Дата ремонта _____ Место печати

Утверждаю _____ (должность, подпись)

_____ (ФИО руководителя предприятия)